

## NOCCHI Multi EVO-SP MONIVAIHE-KESKIPAKOPUMPPU

### Suunniteltu erityisesti meriveden ja klooriveden pumppaamiseen

Vesiautomaatti Nocchi Multi EVO-SP sopii erityisesti meriveden ja klooriveden pumppaamiseen. Lisäksi sitä voidaan käyttää myös joidenkin aggressiivisten aineiden pumppaamiseen sekä paineistukseen, vedentuottoon sekä kasteluun.

Vesiautomaatti Nocchi Multi EVO-SP on sähköinen vaakamallinen monivaihe-keskipakopumppu. Nocchi Multi EVO-SP vesiautomaatin kehittyneet ja erittäin tehokas hydraulijärjestelmä on kytketty viimeisimmän sukupolven moottoriin mekaanisen tiivisteen avulla.

#### NOCCHI Multi EVO-SP vesiautomaatin edut:

- Vahva ja kestävä suola- ja kloorivettä vastaan
- Täydellinen vesipumppu uima-altaaseen, voidaan käyttää kaikkien uima-altaan puhdistuslaitteiden kanssa
- Korkeatasoinen luotettavuus kestävän ja innovatiivisen suunnittelun ansiosta
- Hiljainen toiminta - parempi käyttömukavuus hiljaisen käytön ansiosta
- Kompakti muoto



#### NOCCHI Multi EVO-SP vesiautomaatin tekniset tiedot:

##### • Pumppu

- Toiminta vastaa sertifikaattia: ISO 9906:2012 - Taso 3B
- Nestetyyppi: puhdas vesi ilman kiintoaineita tai hankaavia materiaaleja
- Maksimi nesteen lämpötila 50°C
- Maksimi toimintapaine 8 bar
- Maksimi imukorkeus 6 m
- Suojaluokka: IP55

##### • Moottori

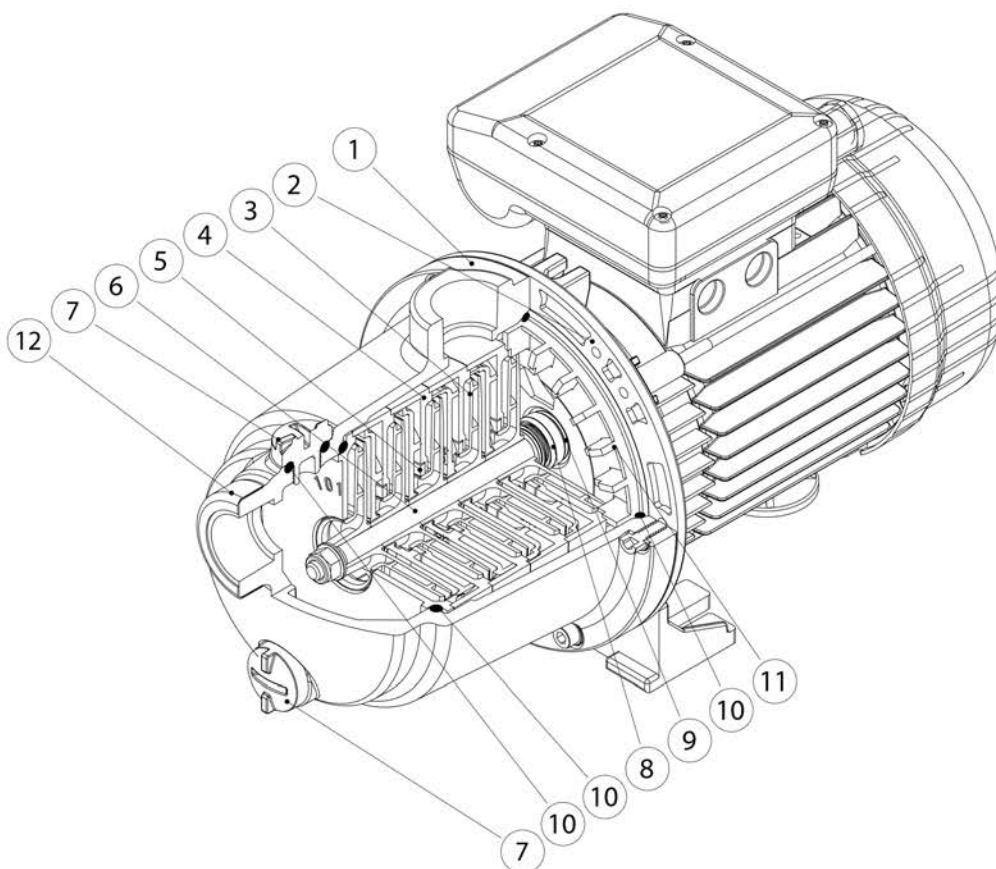
- Suljettu, ilmajäähdytteinen (TEFC)
- Kaksinapainen (?), 50 Hz (n=2850 rpm)
- IE3 kolmivaiheinen AC (P2 ≥ 0.75 kW)
- Suojaluokka: IP55
- Eristysluokka: F
- 1-V virtalähde kiinteästi asennetulla lauhduttimella ja moottorin käämiin integroidulla lämpösuojauksella

#### NOCCHI Multi EVO-SP vesiautomaatin käyttökohteet:

- Paineistus ja vedentuotto
- Kastelu
- Kloorivesi-allasten puhdistus
- Suolavesialtaan puhdistus
- Aggressiivisten nesteiden pumppaus (nestetyypistä riippuen, varmista soveltuvuus asiakaspalvelustamme)

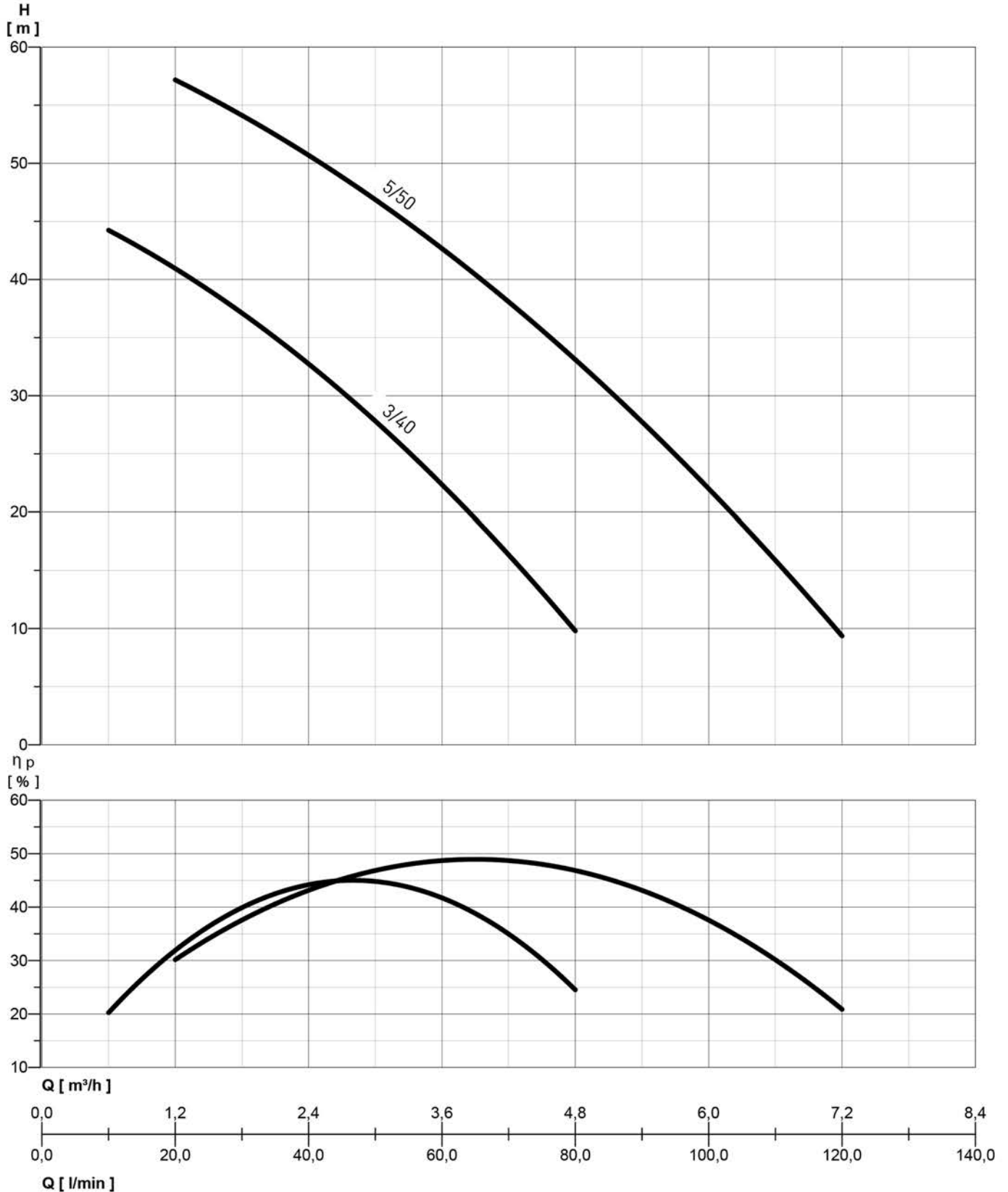


## NOCCHI Multi EVO-SP vesiautomaatin rakenne



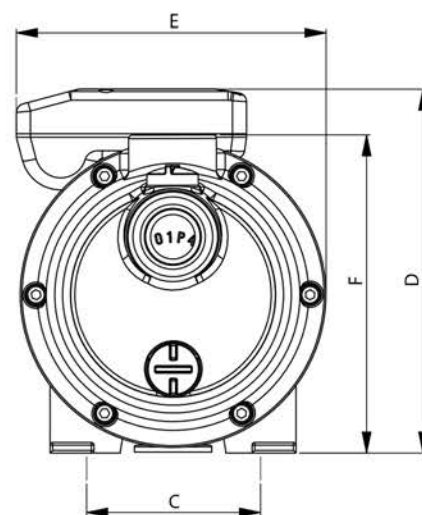
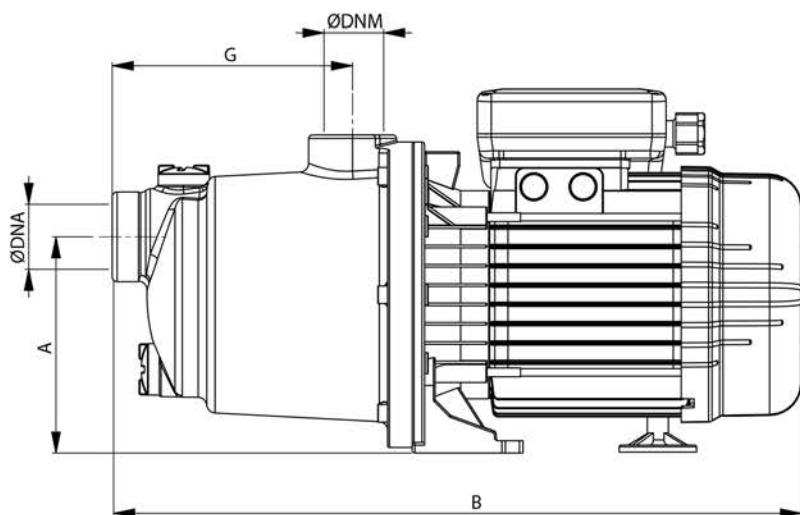
ref.	Komponentti	Materiaali
1	Runko	Vahvistettu lasikuitu PPO
2	Moottorin suojus	Painevalettu alumiini
3	Juoksupyörä	Vahvistettu lasikuitu PPO
4	Diffusori	Vahvistettu lasikuitu PPO
5	Tiiviste	PTFE
6	Akseli (hydraulinen osa)	RST-teräs Europe: EN10088-1 X2CrNiMo17-12-2 (1.4404) USA: AISI 316
7	Sisään- / ulostuloyhteet	Polyamidi 6.6
8	Mekaaninen tiiviste	Hiiligarfiitti / NBR / SS Europe: EN10088-1 X2CrNiMo17-12-2 (1.4404) USA: AISI 316
9	Akselitiivisteiden vastakappale	Keraaminen / NBR
10	Tiivisteet	NBR 70 Shore A
11	Takalaippa	Vahvistettu lasikuitu PPO
12	Vahviskerengas	RST-teräs Europe: EN10088-1 X5CrNi18-10 (1.4301) USA: AISI 304

## NOCCHI Multi EVO-SP vesiautomaatin suorituskyky



## NOCCHI Multi EVO-SP vesiautomaatin suorituskyky

Malli	P2		P1		Jännite (V)	In (A)	μF	Q	l/min	10	20	30	40	50	60	80	100	120	
	HP	kW	HP	kW						m3/h	0,6	1,2	1,8	2,4	3	3,6	4,8	6	7,2
Multi EVO-SP 3-40 M	0,74	0,55	1,1	0,8	1 ~ 230	3,7	12,5	tuotto		44	41	37,5	33	27,5	22	10			
Multi EVO-SP 5-50 M	1,27	0,95	1,8	1,35	1 ~ 230	6,2	20			57	54	51	47	43	32,5	22	9,5		



## NOCCHI Multi EVO-SP vesiautomaatin mitat ja paino

Malli	A	B	C	D	E	F	G	DNA	DNM	Paino
Multi EVO-SP 3-40 M	123 mm	373 mm	99 mm	199 mm	177 mm	182 mm	137 mm	1"	1"	6,9 kg
Multi EVO-SP 5-50 M	123 mm	392 mm	99 mm	207 mm	177 mm	182 mm	137 mm	1"	1"	10,1 kg