

# JP and JP Booster

Installation and operating instructions




## Alkuperäisen englanninkielisen version käännös

## Sisällysluettelo

<b>1. Yleistä</b> . . . . .	<b>99</b>
1.1 Kohderyhmä . . . . .	99
1.2 Vaaralausekkeet . . . . .	99
1.3 Muut tärkeät merkinnät . . . . .	99
<b>2. Laitteen vastaanotto</b> . . . . .	<b>99</b>
2.1 Laitteen tarkastaminen . . . . .	99
2.2 Toimitussisältö, JP . . . . .	99
2.3 Toimitussisältö, JP Booster . . . . .	99
<b>3. Asennus</b> . . . . .	<b>100</b>
3.1 Asennuspaikka . . . . .	100
3.2 Mekaaninen asennus . . . . .	100
3.3 Sähköliitäntä . . . . .	102
<b>4. Laitteen käyttöönotto</b> . . . . .	<b>104</b>
4.1 Käynnistystäyttö . . . . .	105
4.2 Käyttöönotto . . . . .	105
<b>5. Laitteen esittely</b> . . . . .	<b>105</b>
5.1 Laitteen osat, JP . . . . .	106
5.2 Laitteen osat, JP Booster . . . . .	106
5.3 Käyttötarkoitus . . . . .	106
5.4 Pumpattavat nesteet . . . . .	106
5.5 Tunnistetiedot . . . . .	107
<b>6. Huolto</b> . . . . .	<b>107</b>
6.1 Huolto . . . . .	107
6.2 Painesäiliön huolto . . . . .	107
6.3 Huoltopaketit . . . . .	108
<b>7. Laitteen poistaminen käytöstä</b> . . . . .	<b>108</b>
7.1 JP-pumpun ja JP PT-V -vesiautomaatin tyhjentäminen . . . . .	108
7.2 JP PT-H -vesiautomaatin tyhjentäminen . . . . .	108
7.3 Laitteen varastointi . . . . .	108
7.4 Pakkassuojaus . . . . .	108
<b>8. Laitteen vianetsintä</b> . . . . .	<b>108</b>
8.1 Pumppu ei käynnisty . . . . .	109
8.2 Pumppu pysähtyy äkillisesti käytön aikana ja käynnistyy uudelleen hetken kuluttua . . . . .	109
8.3 Pumppu käy, mutta ei tuota odotettua vesimäärää . . . . .	109
8.4 Pressure Managerilla varustettujen vesiautomaattien vianetsintä . . . . .	109
8.5 Painesäiliöllä varustettujen vesiautomaattien vianetsintä . . . . .	110
<b>9. Tekniset tiedot</b> . . . . .	<b>110</b>
9.1 Käyttöolosuhteet . . . . .	110
9.2 Nostokorkeus ja virtaama . . . . .	111
9.3 Esipaine . . . . .	111
9.4 Muut tiedot . . . . .	111
<b>10. Laitteen hävittäminen</b> . . . . .	<b>111</b>

## 1. Yleistä

 Yli 8-vuotiaat lapset tai henkilöt, joiden fyysinen, aisti- tai henkinen kapasiteetti on alentunut, tai joilla ei ole kokemusta ja tietoja laitteen turvallisesta käytöstä, voivat käyttää tätä laitetta valvotusti tai heidän turvallisuudestaan vastaavan henkilön ohjeiden mukaisesti.

Lapset eivät saa leikkiä tällä laitteella. Lapset eivät saa puhdistaa tai huoltaa tätä laitetta ilman valvontaa.



Lue tämä opas ennen laitteen asentamista. Asennuksessa ja käytössä on noudatettava paikallisia määräyksiä ja vakiintuneita käytäntöjä.

## 1.1 Kohderyhmä

Nämä asennus- ja käyttöohjeet on suunnattu ammattiasentajille ja maallikoille.

## 1.2 Vaaralausekkeet

Tässä esitellyt symbolit ja vaaralausekkeita voidaan käyttää Grundfosin asennus- ja käyttöohjeissa, turvallisuusohjeissa sekä huolto-ohjeissa.

**VAARA**

Vaaratilanne, joka johtaa kuolemaan tai vakavaan loukkaantumiseen, jos turvallisuusohjeita ei noudateta.

**VAROITUS**

Vaaratilanne, joka voi johtaa kuolemaan tai vakavaan loukkaantumiseen, jos turvallisuusohjeita ei noudateta.

**HUOMIO**

Vaaratilanne, joka voi johtaa lievään tai keskivaikeaan loukkaantumiseen, jos turvallisuusohjeita ei noudateta.

Esimerkki vaaralausekkeen rakenteesta:

**HUOMIOSANA****Vaaran kuvaus**

Varoituksen laiminlyönnin seurauksena

- Ohje vaaratilanteen välttämiseksi.

## 1.3 Muut tärkeät merkinnät

Tässä esitellyt symbolit ja huomiotekstejä voidaan käyttää Grundfosin asennus- ja käyttöohjeissa, turvallisuusohjeissa sekä huolto-ohjeissa.



Noudata näitä ohjeita räjähdysuojattujen tuotteiden kohdalla.



Sininen tai harmaa ympyrä, jonka sisällä on valkoinen graafinen symboli tarkoittaa sitä, että jotain toimenpiteitä on tehtävä.



Punainen tai harmaa ympyrä, jossa on poikkiviiva tai musta graafinen symboli tarkoittaa, että toimintoa ei saa suorittaa tai se on keskeytettävä.



Näiden ohjeiden laiminlyönti voi aiheuttaa toimintahäiriön tai laitevaurion.



Työtä helpottavia vinkkejä.

## 2. Laitteen vastaanotto

## 2.1 Laitteen tarkastaminen

Toimi seuraavasti, kun vastaanostat laitteen:

1. Tarkasta, että laite on tilauksen mukainen.  
Jos laite ei ole tilauksen mukainen, ota yhteyttä toimittajaan.
2. Varmista, että verkkojännite ja -taajuus vastaavat laitteen tyyppikilvessä olevia tietoja.

## Aiheeseen liittyvät tiedot

[5.5.1 Esimerkki JP-pumpun ja JP Booster -vesiautomaatin tyyppikilvestä](#)

## 2.2 Toimitussisältö, JP

Pakkaus sisältää seuraavat tuotteet:

- 1 Grundfos JP -pumppu
- 1 nostokahvasarja
- 1 pikaopas
- 1 turvallisuusohjelehtinen.

## 2.3 Toimitussisältö, JP Booster

Pakkaus sisältää seuraavat tuotteet:

- 1 Grundfos JP Booster -vesiautomaatti
- 1 pikaopas
- 1 turvallisuusohjelehtinen.

### 3. Asennus

#### 3.1 Asennuspaikka

Laitteen saa asentaa sisätiloihin tai ulos. Suojaa laite suoralta auringonpaisteelta, sateelta ja lumelta.

Noudata seuraavia ohjeita:

- Asenna laite hyvällä ilmanvaihdolla varustettuun tilaan komponenttien riittävän jäähtytyksen varmistamiseksi.
- Asenna laite niin, että sen tarkastus, ylläpito ja huolto on helppo tehdä.
- Suosittelemme sijoittamaan laitteen mahdollisimman lähelle pumpattavaa nestettä.
- Laite kannattaa asentaa lattiakaivon lähelle tai viemäriin liitetyn tippakaukalon päälle, jotta kylmille pinnoille muodostuva kondenssivesi voidaan johtaa pois.

#### Aiheeseen liittyvät tiedot

##### 3.1.2 Ympäristön lämpötila käytön aikana

##### 3.1.1 Laitteen asentaminen pakkaslämpötilaan

Jos laite asennetaan ulkotilaan, jossa voi olla pakkasta, laitteen jäätyminen on estettävä.

##### 3.1.2 Ympäristön lämpötila käytön aikana

Ympäristön lämpötila ei saa olla yli +55 °C.

#### Ympäristön lämpötila

Korkeintaan 40 °C	Pumppua voidaan käyttää jatkuvalla käytöllä.
40 ... 55 °C	Ylikuumenemissuoja varmistaa, että pumppu käy jaksottaisella käytöllä, kun ympäristön lämpötila on liian korkea moottorin tehokkaaseen jäähdyttämiseen. Esimerkki jaksottaisesta käyntijaksosta: pumppu on käynnissä 20 minuutin ajan ja pysähdyksissä 40 minuutin ajan ennen uudelleenkäynnistystä. Katso oheinen taulukko.

#### Jaksoittainen käyttö (S3-käyttö)

40 ... 55 °C	50 Hz	60 Hz
JP 3-42	PÄÄLLÄ: 20 min POIS: 40 min	PÄÄLLÄ: 20 min POIS: 40 min
JP 4-47	PÄÄLLÄ: 15 min POIS: 45 min	PÄÄLLÄ: 10 min POIS: 50 min
JP 4-54	PÄÄLLÄ: 20 min POIS: 40 min	PÄÄLLÄ: 20 min POIS: 40 min
JP 5-48	PÄÄLLÄ: 20 min POIS: 40 min	PÄÄLLÄ: 30 min POIS: 30 min

#### Aiheeseen liittyvät tiedot

##### 3.1 Asennuspaikka

##### 3.1.3 Tarvittava tila

Varmista, että tilaa on riittävästi huoltoa ja ylläpitoa sekä moottorin jäähdytystä varten.

- Laitteen kolmelle sivulle on suositeltavaa jättää vapaata tilaa 0,5 metriä.
- Moottori on tuuletinjäähdytteinen, joten tuulettimen kotelo ei saa peittää.
- Jos laite asennetaan yksi sivu seinää vasten, tyyppikilven on oltava näkyvässä.

### 3.2 Mekaaninen asennus

#### VAROITUS Sähköisku



- Kuolema tai vakava loukkaantuminen
- Sähkövirta on katkaistava ennen laitteelle suoritettavia töitä. Varmista, ettei käyttöjännitettä voida epähuomiossa kytkeä päälle.



#### HUOMIO Jalkojen puristuminen

- Lievä tai keskivaikkea loukkaantuminen
- Käytä turvakengkiä käsitellessäsi laitetta.

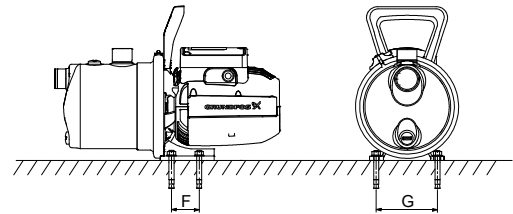


#### HUOMIO Veden epäpuhtaudet

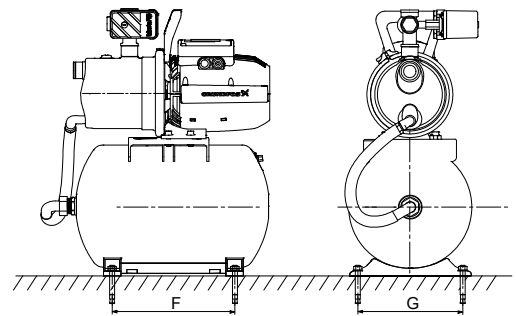
- Lievä tai keskivaikkea loukkaantuminen
- Huuhteleva pumppu huolellisesti puhtaalla vedellä ennen kuin käytät sitä käyttöveden pumppaamiseen.

#### 3.2.1 Laitteen asentaminen

- Asenna laite vaakasuunnassa korkeintaan ± 5°:een kaltevuuskulmaan. Pohjalaatan on osoitettava alaspäin.
- Asenna laite vaakasuuntaiselle, lujalle alustalle ja kiinnitä se pohjalaatassa olevien reikien kautta ankkuripulteilla.



Kuva JP-pumpun perustus

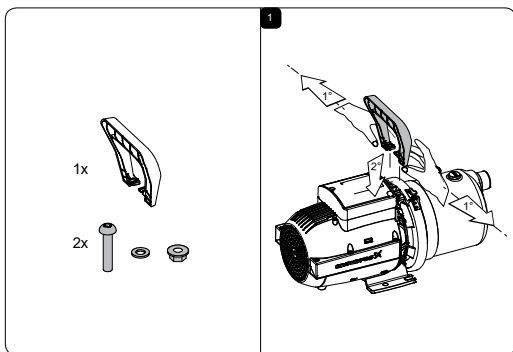


Kuva JP PT-H Booster -vesiautomaatin perustus

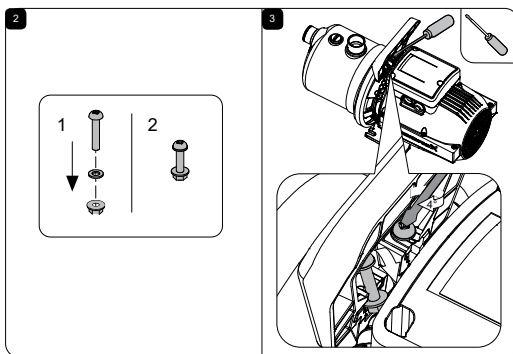
	JP-pumppu [mm]	JP PT-H Booster [mm]
F	47	265
G	110	230

#### 3.2.2 Nostokahvan kiinnitys

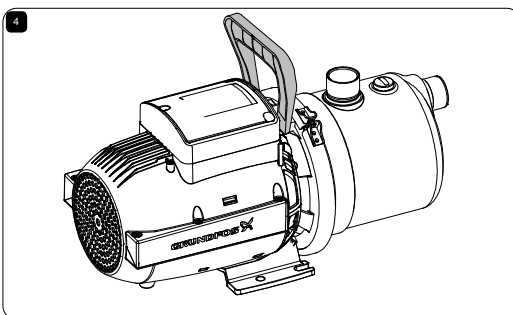
Nostokahva toimitetaan JP-pumpun mukana. Nostokahvaa ei välttämättä tarvitse asentaa. Sitä ei tarvita esimerkiksi kiinteästi asennetuissa pumpeissa.



TM072418



TM072419



TM072480

**Kuva** Nostokahvan kiinnittäminen pumppuun

### 3.2.3 Liittäminen putkistoon



Asenna laite niin, että putkisto ei kuormita sitä.

Putken mitat:



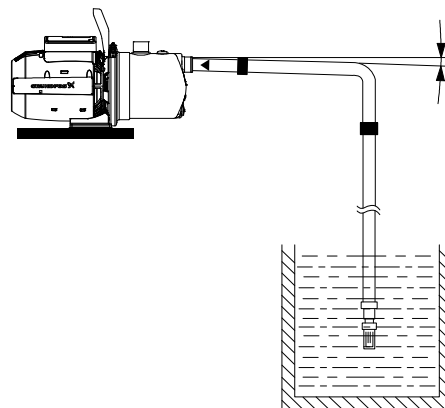
- Jos tuloputken pituus on yli 10 m tai jos imunosokorkeus on yli 4 m, tuloputken halkaisijan on oltava suurempi kuin 1".
- Jos tuloputkena käytetään letkua, se ei saa painua kasaan.



Pumpun tulo- ja poistupuolille on suositeltavaa asentaa sulkuventtiilit.

1. Tiivistä putkiliitokset kierrettiivistepillä tai vastaavalla.
2. Liitä putket pumpun tulo- ja lähtöliitäntään. Putket eivät saa kuormittaa pumpua mekaanisesti. Käytä putkipihtejä tai vastaavaa työkalua.
3. Jos pumpu asennetaan nesteen pinnan yläpuolelle, esimerkiksi kaivosta, säiliöstä tai altaasta pumppaamista varten, tuloputkeen on asennettava pohjaventtiili. Suosittelemme käyttämään imusihdillä varustettua pohjaventtiiliä.

4. Jos pumpua käytetään sade- tai kaivoveden pumpppaukseen, tulopuolelle on suositeltavaa asentaa suodatin. Se estää hiekan, soran ja muiden roskien pääsyn pumppuun.
5. Varmista, että tuloputki nousee loivassa kulmassa (5°) pumpua kohti. Näin vältetään ilmataskujen syntyminen, erityisesti jos järjestelmässä on imunosokorkeutta.



TM064532

**Kuva** Tuloputken loiva nousu pumpua kohti

#### 3.2.3.1 Järjestelmän maksimipaine



Järjestelmä, johon pumpu asennetaan, on suunniteltava pumpun maksimipaineelle sopivaksi.

Järjestelmän maksimipaine riippuu todellisen toimintapisteen nostokorkeudesta. Esipaineen ja nostokorkeuden summa ei saa ylittää järjestelmän maksimipainetta.

Pumpun suojaamiseksi on suositeltavaa asentaa ylipaineventtiili, ettei lähtöpaine ylitä järjestelmän maksimipainetta.

#### 3.2.3.2 Tulo- ja lähtöputket

Noudata näitä yleisiä varotoimenpiteitä, kun liität tulo- ja lähtöputkia.

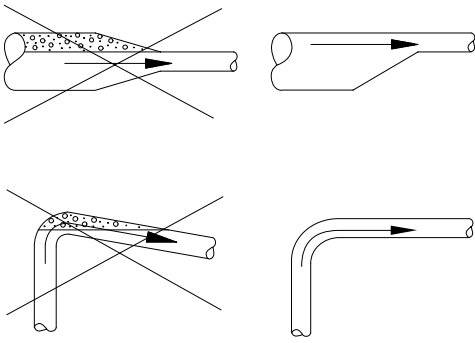


Putket eivät saa kuormittaa pumpua mekaanisesti. Kiinnitä putkeen pumpun lähellä putkenkannattimet tai muut tuet sopivin välein.



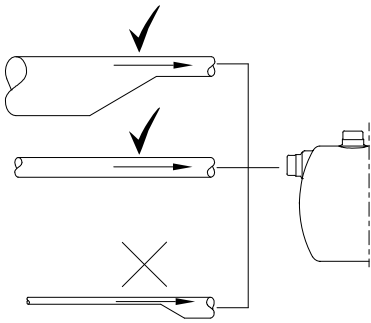
Putkien sisähalkaisija ei saa koskaan olla pumpun liitäntöjen halkaisijaa pienempi.

- Asenna putket siten, että ilmataskuja ei synny etenkin pumpun tulopuolelle.
- Käytä epäkeskeistä supistuskappaletta ja asenna se niin, että kartiopuoli tulee alaspäin.
- Varmista, että putket ovat mahdollisimman suorassa, jotta tarpeettomat mutkat voidaan välttää. Suosittelemme käyttämään 90°:een putkikäyriä, joissa on pitkä kaarevuussäde.
- Asenna tuloputki mahdollisimman suoraan. Jos mahdollista, käytä putkea, jonka pituus on vähintään 10-kertainen putken halkaisijaan verrattuna.
- Jos mahdollista, asenna tuloputki vaakasuoraan. Suosittelemme kallistamaan tuloputken loivasti ylöspäin, jos järjestelmässä on imunosokorkeutta. Alaspäin suuntautuvaa kallistusta suositellaan, jos pumpussa on positiivinen esipaine.



**Kuva** Suositeltu putken asennus kitkan ja ilmataskujen välttämiseksi

- Lyhyen putken halkaisijan tulee olla tuloliitännän kanssa sama tai sitä suurempi.
- Pitkän putken tulee olla yhtä tai kahta kokoa tuloliitännää suurempi pituudesta riippuen.



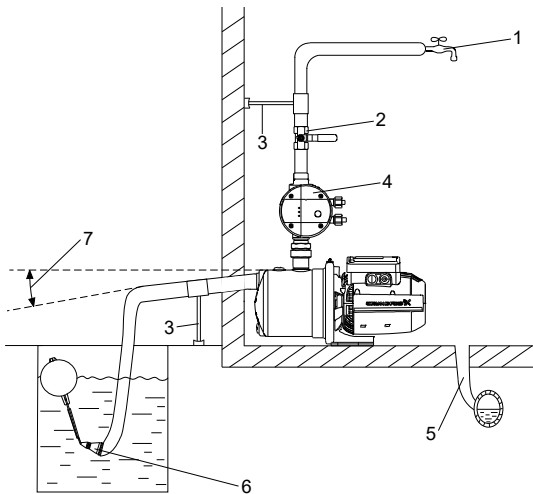
**Kuva** Pumpun tulo- tai lähtöliitännään liitettävän putken oikea mitoitus

### 3.2.4 Asennusesimerkit

Asennusesimerkkien noudattaminen on suositeltavaa. Venttiileitä ei toimiteta pumpun mukana.

#### 3.2.4.1 Imu säiliöstä

Tämä asennusesimerkki kuvaa JP PM -vesiautomaattia, mutta se koskee JP-sarjan kaikkia malleja.



TM072435

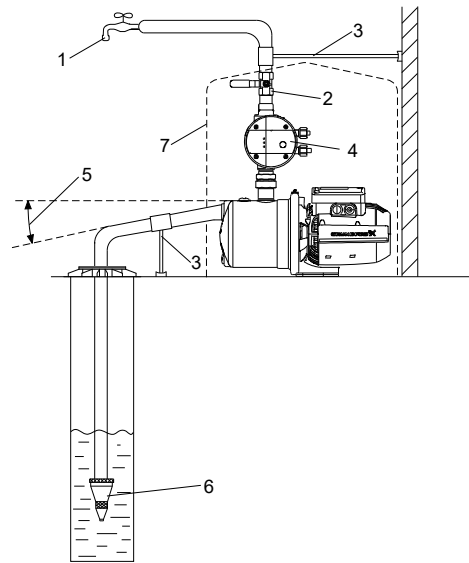
#### Nro Kuvaus

1	Korkein vesipiste.
2	Sulkuventtiili.
3	Putkenkannatin.
4	Pressure Manager.
5	Tyhjennysputki viemäriin.
6	Suodatin. Pohjacenttiili on lisävaruste. JP PM -vesiautomaatin kanssa on suositeltavaa käyttää pohjacenttiiliä.
7	5°:een kulma.

TM040338

#### 3.2.4.2 Imu kaivosta

Tämä asennusesimerkki kuvaa JP PM -vesiautomaattia, mutta se koskee JP-sarjan kaikkia malleja.



TM072434

#### Nro Kuvaus

1	Korkein vesipiste.
2	Sulkuventtiili.
3	Putkenkannatin.
4	Pressure Manager.
5	5°:een kulma.
6	Imusihdillä varustettu pohjacenttiili. Pohjacenttiili on lisävaruste. JP PM -vesiautomaatin kanssa on suositeltavaa käyttää pohjacenttiiliä.
7	Pumpun kotelo.

### 3.3 Sähköliitäntä

#### VAROITUS Sähköisku



Kuolema tai vakava loukkaantuminen  
- Sähkövirta on katkaistava ennen laitteelle suoritettavia töitä. Varmista, ettei käyttöjännitettä voida epähuomiossa kytkeä päälle.

#### VAROITUS Sähköisku



Kuolema tai vakava loukkaantuminen  
- Laite toimitetaan maajohtimella ja maadoitetulla pistokkeella varustettuna. Varmista, että laite kytketään asianmukaisesti maadoitettuun pistorasiaan (suojamaa). Näin vältetään sähköiskulta.

**VAROITUS**  
**Sähköisku**

Kuolema tai vakava loukkaantuminen

- Jos kansallinen lainsäädäntö edellyttää kytkemään sähköasennukseen vikavirtasuojan tai vastaavan laitteen, sen on oltava vähintään tyyppiä A.

**VAROITUS**  
**Sähköisku**

Kuolema tai vakava loukkaantuminen

- Jos laitetta käytetään uima-altaiden, koristealtaiden tai vastaavien muiden altaiden puhdistukseen tai huoltoon, laitteessa on oltava vikavirtasuojakytkin (RCD), jonka nimellinen laukaisuvirta on 30 mA.



Sähköasennuksen saa suorittaa vain pätevä henkilö paikallisten määräysten mukaisesti.



Sähköasennuksessa on noudatettava laitteen nimellisvirtaa [A]. Katso laitteen tyyppikilpi.

**3.3.1 Pistokkeella varustettujen laitteiden liittäminen****VAROITUS**  
**Sähköisku**

Kuolema tai vakava loukkaantuminen

- Varmista, että tuotteen toimitukseen kuuluva virtapistoke on paikallisten vaatimusten mukainen.
- Pistotulpassa on oltava pistorasiaa vastaava PE-liitin. Jos näin ei ole, käytä sovitinta, jos paikalliset määräykset sallivat sen käytön.



Älä kytke pumpun käyttöjännitettä päälle ennen kuin se on täytetty nesteellä.

1. Katkaise pistorasian jännitesyöttö.
2. Liitä pistoke pistorasiaan.

**3.3.2 Ilman pistoketta toimitettavien laitteiden liittäminen****VAROITUS**  
**Sähköisku**

Kuolema tai vakava loukkaantuminen

- Ilman pistoketta toimitettavat virtakaapelit on liitettävä kiinteään kaapelointiin erotuskytkimen kautta paikallisten kytkentäohjeiden mukaisesti.



Älä kytke pumpun käyttöjännitettä päälle ennen kuin se on täytetty nesteellä.

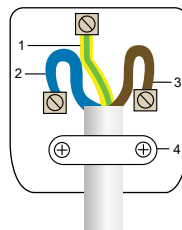
Jos tuotteen toimitussisältöön kuuluu kaapeli, mutta ei pistoketta, kytke kaapeli ulkoiseen pääkytkimeen tai liitä pistoke.

**Kaapelin liittäminen ulkoiseen pääkytkimeen**

1. Kuori kaapeli.
2. Kierrä jokainen yksittäinen johdin ulkoisen pääkytkimen oikeaan liitäntään.

**Pistokkeen kytkentä**

1. Kuori kaapeli.
2. Avaa kahta kaapelikiinnikkeen ruuvia ja vedä kaapeli sen läpi.
3. Kierrä jokainen yksittäinen johdin oikeaan liitäntään.
4. Kiristä liitännän ruuvit ja kaapelikiinnikkeen ruuvi. Älä kiristä kaapelikiinnikkeen ruuvia liikaa.



**Kuva** Esimerkki, pistokkeen kytkentä

Nro	Kuvaus
1	E: Maa, keltainen ja vihreä johdin
2	N: Nolla, sininen johdin
3	L: Vaihe, ruskea johdin
4	Kaapelikiinnike

**Aiheeseen liittyvät tiedot****3.3.3 Ilman kaapelia toimitettavien laitteiden liittäminen****3.3.3 Ilman kaapelia toimitettavien laitteiden liittäminen****VAROITUS**  
**Sähköisku**

Kuolema tai vakava loukkaantuminen

- Ilman pistoketta toimitettavat virtakaapelit on liitettävä kiinteään kaapelointiin erotuskytkimen kautta paikallisten kytkentäohjeiden mukaisesti.



Älä kytke pumpun käyttöjännitettä päälle ennen kuin se on täytetty nesteellä.

Jos laite toimitetaan ilman kaapelia, liitä pumpun virtalähteeseen jollakin seuraavista kaapelityypeistä:

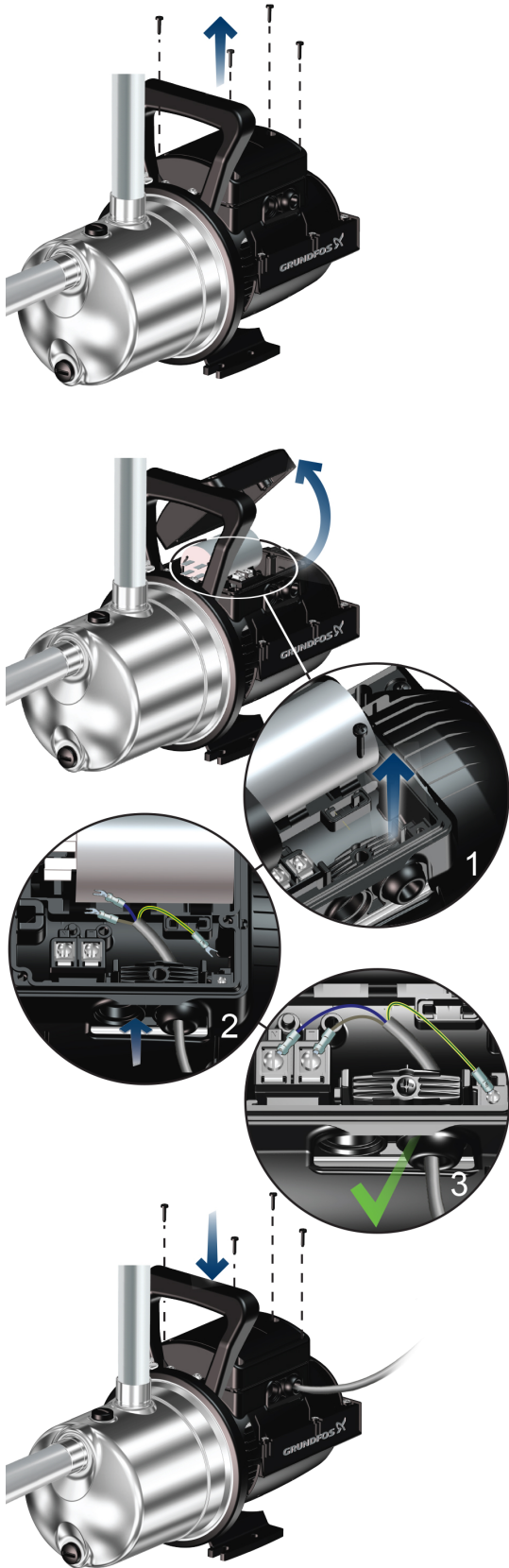
Pumpumalli	Suosittelut kaapelityyppi
JP 3-42 ja JP 4-47	H05 RN-F
JP 4-54 ja JP 5-48	H07 RN-F

Liitä kaapeli pumppuun seuraavasti:

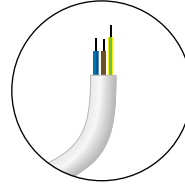
1. Irrota moottorin yläkansi avaamalla ruuvit.
2. Etsi kytkentäkotelosta jänniteliitäntä ja kaapelikiinnike.
3. Avaa kaapelikiinnike.
4. Vedä kaapelin toinen pää kytkentäkotelon sivussa olevan läpivientiholkin läpi.

TM072505

## 5. Kuori kaapelijohtimet ja liitä kaapelikengät.



6. Liitä kaapelijohtimet jänniteliitäntään. Katso kytkentäkaavio.
7. Kiristä liitännän ruuvit ja kaapelikiinnikkeen ruuvi. Älä kiristä kaapelikiinnikkeen ruuvia liikaa.
8. Aseta yläkansi takaisin paikalleen ja kiristä ruuvit.
9. Kuori kaapelin toinen pää ja liitä se pistokkeeseen tai ulkoiseen pääkytkimeen.

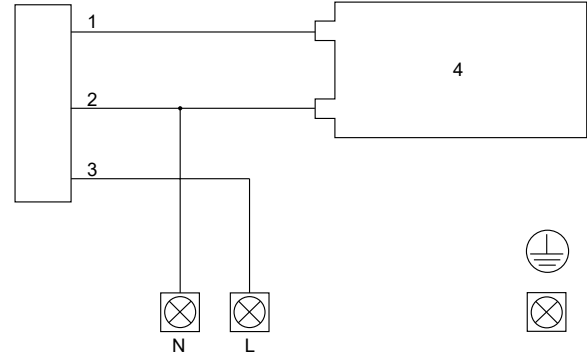


## Aiheeseen liittyvät tiedot

[3.3.2 Ilman pistoketta toimitettavien laitteiden liittäminen](#)

[3.3.4 Kytkenäkaavio](#)

## 3.3.4 Kytkenäkaavio



Nro	Kuvaus
1	Punainen
2	Sininen
3	Musta
4	Kondensaattori

## Aiheeseen liittyvät tiedot

[3.3.3 Ilman kaapelia toimitettavien laitteiden liittäminen](#)

## 3.3.5 Moottorinsuoja

Pumpussa on virran ja lämpötilan valvontaan perustuva moottorinsuoja. Jos pumppu käy ilman vettä tai se jumittuu tai ylikuormittuu muulla tavalla, sisäinen lämpösuojakytkin laukeaa. Laitte käynnistyy automaattisesti uudelleen, kun moottori on jäähtynyt riittävästi.

Ulkoista moottorinsuojaa ei tarvita.

## 4. Laitteen käyttöönotto

**VAROITUS****Sähköisku**

Kuolema tai vakava loukkaantuminen

- Älä käytä pumppua uima-altaiden tai muiden vastaavien altaiden puhdistukseen tai muuhun huoltoon, kun vedessä on ihmisiä.

**HUOMIO****Kuuma pinta**

Lievä tai keskivaikea loukkaantuminen

- Käytä suojakäsineitä, jos nesteen tai ympäristön lämpötila on yli 40 °C.

**HUOMIO****Kuuma pinta**

Lievä tai keskivaikea loukkaantuminen

- Pumppua ei saa käyttää jatkuvasti niin, että tulo- tai lähtöventtiili on kiinni.

**HUOMIO****Kuuma tai kylmä neste**

Lievä tai keskivaikea loukkaantuminen

- Varmista, ettei ulos virtaava kuuma tai kylmä neste aiheuta henkilövahinkoja tai vaurioita laitteita.

- ! Älä kytke pumpun käyttöjännitettä päälle ennen kuin se on täytetty nesteellä.
- ! Pumpua ei saa käynnistää ja pysäyttää yli 20 kertaa tunnissa.
- ! Pumppu ei saa käydä nollavirtaamalla yli viittä minuuttia.
- ! Käytä laitetta vain käyttötarkoituksen mukaisesti ja näissä asennus- ja käyttöohjeissa mainittujen nesteiden pumppaamiseen.

## Aiheeseen liittyvät tiedot

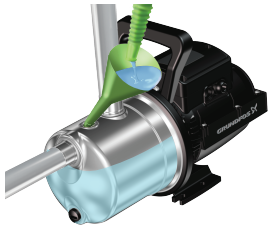
### 5.3 Käyttötarkoitus

### 5.4 Pumpattavat nesteet

## 4.1 Käynnistystyyttö

- ! Kiristä ilmaustulppa aina käsin.

1. Ruuvaa ilmaustulppa auki.
2. Täytä pumppu vedellä.
3. Asenna ilmaustulppa ja kiristä se käsin.



## 4.2 Käyttöönotto

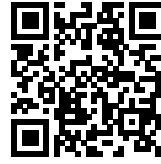
Tarkasta laitteen asennuksen jälkeen seuraavat asiat:

1. Avaa sulkuventtiilit. Varmista, että pumpun tulopuolella on riittävä vedensyöttö.
2. Käynnistä pumppu kytkemällä virta päälle. Jos järjestelmässä on imunostokorkeutta, voi kulua jopa viisi minuuttia ennen kuin pumppu alkaa tuottaa vettä. Viive määräytyy tuloputken pituuden ja halkaisijan mukaan.
3. Päästä järjestelmään jäänyt ilma pois avaamalla pumpun suhteen korkeimmalla tai kauimpana sijaitseva vesipiste.

4. Kun vesi virtaa vesipisteen kautta, sulje se.
5. Käyttöönotto on suoritettu ja pumppu on käyttövalmis.

### 4.2.1 JP PM -vesiautomaatin käyttöönotto

Katso lisätietoja Pressure Managerilla varustettujen JP-pumppujen käyttöönottoon PM 1:n ja PM 2:n pikaoppaasta.



<http://net.grundfos.com/qr/i/98388184>

- ! Jos järjestelmään ei muodostu painetta viiden minuutin kuluttua käynnistyksestä, kuivakäyntisuoja aktivoituu ja pysäyttää pumpun. Varmista, että pumppu on täytetty vedellä ennen kuin yrität käynnistää sen uudelleen.

### 4.2.2 Akselitiivisteiden totutuskäyttö

Pumpattava neste voitelee akselitiivisteiden pinnat. Akselitiiviste voi vuotaa hieman: korkeintaan noin 10 ml vuorokaudessa tai 8 - 10 tippaa tunnissa. Normaaliolosuhteissa vuotava neste haihtuu pois. Siksi vuotoa ei havaita.

Kun pumppu käynnistetään ensimmäisen kerran tai kun akselitiiviste on vaihdettu, pumppu vaatii tietyn totutuskäyttöjakson ennen kuin vuoto pienenee hyväksyttävälle tasolle. Tähän vaadittava aika riippuu käyttöolosuhteista, ts. aina käyttöolosuhteiden muuttuessa alkaa uusi totutuskäyttöjakso.

Vuotava neste vuotaa pois moottorin laipan tyhjennysaukoista. Asenna laite niin, että mahdolliset vuodot eivät pääse aiheuttamaan vaurioita.

## 5. Laitteen esittely

Grundfosin jet-pumput ja vesiautomaatit on suunniteltu asuinrakennusten käyttökohteisiin. Niiden avulla voidaan hoitaa asuinrakennusten, puutarhojen ja pienien liikerakennusten jatkuva puhtaan veden syöttö.

### JP

JP on itseimevä, yksijaksoinen keskipakopumppu. Jet-pumppulla on erinomainen imukapasiteetti. Se on suunniteltu pitkäaikaiseen käyttöön ja toimimaan moitteettomasti. Sisäinen ejektori ja johdesiivet takaavat optimaalisen imun. JP on pieni ja kompakti pumppu. Nostokahvan ansiosta sitä on helppo kuljettaa. Pumpupesä on valmistettu ruostumattomasta teräksestä.

### JP Booster -vesiautomaatit

JP Booster on kompakti painesäädöllä varustettu vesiautomaatti. Painesäätö lisää käyttömukavuutta, koska se käynnistää ja pysäyttää pumpun automaattisesti tarpeen mukaan.

JP Booster -pumppusta on saatavilla seuraavat vaihtoehdot:

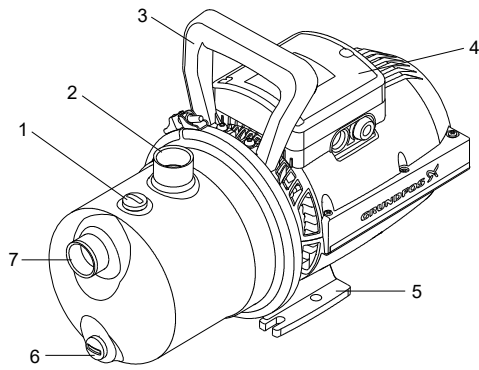
- JP PM: Pressure Managerilla varustettu jet-pumppu (Grundfos PM 1)
- JP PT-V: jet-pumppu pystyasentoon asennettavalla painesäiliöllä ja painekytkimellä
- JP PT-H: jet-pumppu vaakasentoon asennettavalla painesäiliöllä ja painekytkimellä.

### AISI 316 -malli

JP-pumpun erikoismalli on saatavilla komponenteilla, jotka on valmistettu korkeamman laatuluokituksen ruostumattomasta teräksestä. Pumppu soveltuu erityisesti uima-altaiden puhdistukseen.



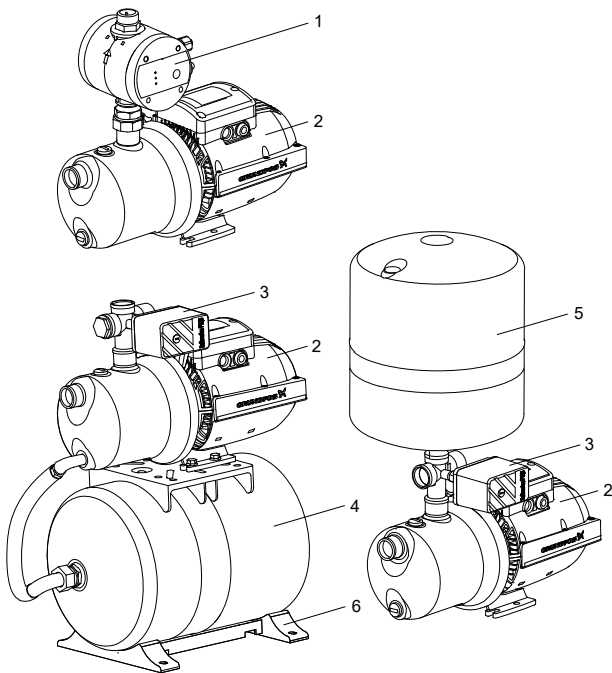
## 5.1 Laitteen osat, JP



TM072509

Nro	Kuvaus
1	Ilmaustulppa
2	G1-lähtöliitäntä
3	Nostokahva
4	Kytentäkotelo ja kaapeliliitos
5	Pohjalaatta
6	Tyhjennystulppa
7	G1-tuloliitäntä

## 5.2 Laitteen osat, JP Booster



TM072656

**Kuva** JP PM (ylhäällä), JP PT-H (vasemmalla), JP PT-V (oikealla)

Nro	Kuvaus
1	Pressure Manager
2	JP-pumppu
3	Painekytin
4	Painesäiliö, vaaka-asentoon asennettava
5	Painesäiliö, pystyasentoon asennettava
6	Pohjalaatta

## 5.3 Käyttötarkoitus



Laitetta saa käyttää ainoastaan näiden asennus- ja käyttöohjeiden mukaisesti.

Laitte soveltuu puhtaan veden paineistamiseen asuinrakennusten vedenjakelun käyttökohteissa.

### Aiheeseen liittyvät tiedot

#### 4. Laitteen käyttöönotto

#### 5.4 Pumpattavat nesteet

##### 5.3.1 AISI 316 -mallin käyttötarkoitus

#### VAROITUS

##### Sähköisku



Kuolema tai vakava loukkaantuminen

- Älä käytä pumppua uima-altaiden tai muiden vastaavien altaiden puhdistukseen tai muuhun huoltoon, kun vedessä on ihmisiä.

#### HUOMIO

##### Veden epäpuhtaudet



Lievä tai keskivaikea loukkaantuminen

- Älä käytä laitetta käyttöveden pumppaukseen.

JP-pumpun AISI 316 -malli soveltuu erityisesti uima-altaiden puhdistukseen.

## 5.4 Pumpattavat nesteet

#### VAROITUS

##### Helposti syttyvä materiaali



Kuolema tai vakava loukkaantuminen

- Älä käytä pumppua helposti syttyvien nesteiden, kuten dieselin, bensiinin tai vastaavien nesteiden pumppaamiseen. Laitetta saa käyttää vain veden pumppaamiseen.

#### VAROITUS

##### Myrkyllinen aine



Kuolema tai vakava loukkaantuminen

- Pumpulla ei saa pumpata myrkyllisiä nesteitä. Laitetta saa käyttää vain veden pumppaamiseen.

#### VAROITUS

##### Syövyttävä aine



Kuolema tai vakava loukkaantuminen

- Pumpulla ei saa pumpata syövyttäviä nesteitä. Laitetta saa käyttää vain veden pumppaamiseen.



Jos vesi sisältää hiekkaa, soraa tai muita epäpuhtauksia, pumppu voi tukkeutua ja vaurioitua. Suojaa pumppu asentamalla tulopuolelle kiinteä suodatin tai käyttämällä kylluvää suodatinta.

Pumppulla voidaan pumpata puhtaita, ohutjuoksuisia, syövyttämättömiä ja räjähtämättömiä nesteitä, joissa ei ole kiintoaineita tai kuituja. Esimerkkejä pumpattavista nesteistä:

- käyttövesi
- sadevesi.

### Aiheeseen liittyvät tiedot

#### 4. Laitteen käyttöönotto

#### 5.3 Käyttötarkoitus

## 5.5 Tunnistetiedot

### 5.5.1 Esimerkki JP-pumpun ja JP Booster -vesiautomaatin tyyppikilvestä

19		18		17		16		
<b>GRUNDFOS</b> DK - 8850 Bjerringbro Denmark								
1	Type: JP 5-48 PT-H		No: 99XXXXXX		P4 1825			
2	Qmin: 1.2 m <sup>3</sup> /h	Qmax: 4.8 m <sup>3</sup> /h	Tmax amb: 40 °C S1 / 55 °C S3		IP: 44		15	
3	Hmin: 25 m	Hmax: 48.3 m	Tmax liquid: 40 °C S1 / 60 °C S3		Class: F		14	
4	pmax: 0.6/6 Mpa/bar		Serial nr. XXXXXX					13
5	U: 1x230 V~ 50 Hz		P1: 1.45 kW / 1.95 HP		n: 2800 min-1		12	
6	I1/I1: 7.6 A	P2: 1.36 kW / 1.49 HP		25 µF / 250 V~			11	
7	CE		EAC		Made in Hungary by Grundfos		10	
8	9							

TM072631

Nro	Kuvaus
1	Tyyppi
2	Minimivirtaama ja maksimivirtaama
3	Pienin nostokorkeus ja Suurin nostokorkeus
4	Maksimipaine
5	Käyttöjännite ja Taajuus
6	Virta täydellä kuormalla
7	Hyväksynät
8	Tehonkulutus
9	Nimellisteho
10	Alkuperämaa
11	Kondensaattorin tiedot
12	Kierrosluvu
13	Sarjanumero
14	Eristysluokka
15	Kotelointiluokka
16	Tehdas- ja tuotantokoodi: vuosi ja viikko
17	Tuotenumero
18	Ympäristön maksimilämpötila
19	Nesteen maksimilämpötila

### Aiheeseen liittyvät tiedot

#### 2.1 Laitteen tarkastaminen

### 5.5.2 Tyyppikoodi, JP-pumppu ja -vesiautomaatti

Esimerkki:

JP . 3- . 42 . PT- . V . 1x230 V . 50 Hz . 2m . SCHUKO . HU

	Kuvaus
JP	Jet-pumppu
3-	Maksimivirtaama [m <sup>3</sup> /h]
42	Suurin nostokorkeus [m]
	Vesiautomaatin tyyppi, jos käytössä:
PT-	<ul style="list-style-type: none"> <li>PT: Painesäiliö</li> <li>PM: Pressure Manager</li> <li>PS: Painekeytkin</li> </ul>
	Säiliön tyyppi, jos käytössä:
V	<ul style="list-style-type: none"> <li>V: Pysty</li> <li>H: Vaaka</li> </ul>

Kuvaus	
1x230 V	Jännite [V]
50 Hz	Taajuus [Hz]
2m	Kaapelin pituus [m]
SCHUKO	Pistoketyyppi
HU	Alkuperämaa

## 6. Huolto

### VAROITUS

#### Sähköisku



Kuolema tai vakava loukkaantuminen  
- Sähkövirta on katkaistava ennen laitteelle suoritettavia töitä. Varmista, ettei käyttöjännitettä voida epähuomiossa kytkeä päälle.

### VAROITUS

#### Kemikaaleihin liittyvä vaara



Kuolema tai vakava loukkaantuminen  
- Varmista, että laitteella on pumpattu vain vettä. Huuhtelee järjestelmä puhtaalla vedellä ennen laitteella suoritettavia toimenpiteitä, jos laitteella on pumpattu syövyttäviä nesteitä.

### VAROITUS

#### Paineistettu järjestelmä



Kuolema tai vakava loukkaantuminen  
- Tyhjennä järjestelmä tai sulje sulkuventtiilit pumpun kummaltakin puolelta ennen pumpun irrotusta. Avaa tyhjennystulppa varovasti ja anna paineen purkautua järjestelmästä.

### HUOMIO

#### Veden epäpuhtaudet



Lievä tai keskivaikkea loukkaantuminen  
- Huuhtelee pumppu huolellisesti puhtaalla vedellä ennen kuin käytät sitä käyttöveden pumppaamiseen.



Vain pätevät henkilöt saavat huoltaa pumpun.

## 6.1 Huolto

Laite on huoltovapaa normaalissa käytössä. Käytä puhdistukseen kuivaa ja pölyämätöntä liinaa.

## 6.2 Painesäiliön huolto

Tarkasta esitäyttöpaine vuosittain.

Painesäiliöt toimitetaan tehtaalta esipaineistettuina. Katso säiliön tyyppikilvestä.

Älä käytä säiliötä, jos siinä näkyy vaurioita, kuten lommoja, vuotoa tai korroosiota.

### 6.2.1 Esitäyttöpaineen säätö

### HUOMIO

#### Paineistettu järjestelmä



Lievä tai keskivaikkea loukkaantuminen  
- Varmista ennen säiliöllä tehtäviä töitä, ettei säiliössä ole painetta.  
- Kytke pumput irti tai katkaise jännitesyöttö.

- Varmista, että säiliössä ei ole vedenpainetta. Kytke pumppu pois päältä ja avaa hana tai sulje sulkuventtiilit ja tyhjennä pumppu.
- Mittaa esitäyttöpaine sopivalla painemittarilla.
- Säädä esipaine suosituksen mukaiseksi vapauttamalla tai lisäämällä paineilmaa.
- Kalvo on viallinen, jos vettä vuotaa esitäyttöpaineen tarkastuksen aikana.

## 6.3 Huoltopaketit

Lisätietoja huoltopaketeista on Grundfos Product Centerissä osoitteessa [www.product-selection.grundfos.com](http://www.product-selection.grundfos.com).

## 7. Laitteen poistaminen käytöstä

### VAROITUS Sähköisku



Kuolema tai vakava loukkaantuminen

- Sähkövirta on katkaistava ennen laitteelle suoritettavia töitä. Varmista, ettei käyttöjännitettä voida epähuuomiassa kytkeä päälle.

Jos pumppua ei käytetä pitkään aikaan, esimerkiksi talvella, irrota se virtalähteestä ja säilytä sitä kuivassa paikassa. Toimi seuraavasti:

1. Kytke laite pois virtalähteestä.
2. Vapauta paine putkistosta avaamalla hana.
3. Sulje sulkuventtiilit ja/tai tyhjennä putket.
4. Vapauta paine pumpusta avaamalla tyhjennystulppaa hitaasti.
5. Tyhjennä pumppu.
6. Varastoi pumppu suositeltujen varastointiohjeiden mukaisesti.

### Aiheeseen liittyvät tiedot

[7.1 JP-pumpun ja JP PT-V -vesiautomaatin tyhjentäminen](#)

[7.2 JP PT-H -vesiautomaatin tyhjentäminen](#)

[7.3 Laitteen varastointi](#)

### 7.1 JP-pumpun ja JP PT-V -vesiautomaatin tyhjentäminen

Tyhjennä pystyasennettavalla painesäiliöllä varustettu JP-pumppu ja JP Booster -vesiautomaatti seuraavasti:

1. Avaa tyhjennystulppa ruuvimeisselillä.
2. Anna veden virrata ulos pumpusta.
3. Kun pumppu on tyhjä, kiinnitä tulppa takaisin paikalleen käsin.



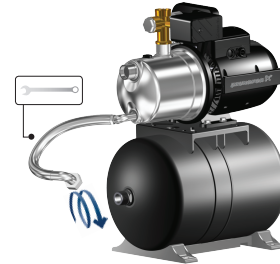
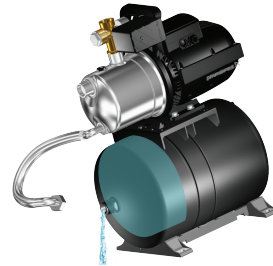
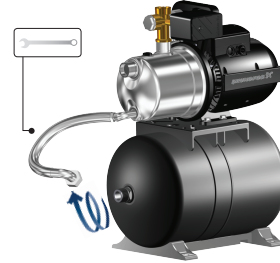
### Aiheeseen liittyvät tiedot

[7. Laitteen poistaminen käytöstä](#)

## 7.2 JP PT-H -vesiautomaatin tyhjentäminen

Tyhjennä vaaka-asennettavalla painesäiliöllä varustettu JP Booster -vesiautomaatti seuraavasti:

1. Tyhjennä pumppu avaamalla tyhjennystulppa.
2. Avaa säiliön letku.
3. Kallista säiliötä niin, että vesi virtaa ulos.
4. Kun säiliö on tyhjä, kiinnitä letku takaisin paikalleen käsin.



### Aiheeseen liittyvät tiedot

[7. Laitteen poistaminen käytöstä](#)

### 7.3 Laitteen varastointi

#### VAROITUS Sähköisku



Kuolema tai vakava loukkaantuminen

- Sähkövirta on katkaistava ennen laitteelle suoritettavia töitä. Varmista, ettei käyttöjännitettä voida epähuuomiassa kytkeä päälle.

Jos pumppua ei käytetä pitkään aikaan, esimerkiksi talvella, tyhjennä se irrottamalla tyhjennystulppa ja säilytä sitä kuivassa paikassa.

Varastointilämpötilan tulee olla  $-40 \dots +70 \text{ °C}$  ja suhteellisen ilmankosteuden enintään 98 %.

### Aiheeseen liittyvät tiedot

[7. Laitteen poistaminen käytöstä](#)

### 7.4 Pakkassuojaus

Jos laitetta ei käytetä pakkaskauden aikana, se on tyhjennettävä vaurioiden estämiseksi.

## 8. Laitteen vianetsintä

#### VAROITUS Sähköisku



Kuolema tai vakava loukkaantuminen

- Sähkövirta on katkaistava ennen laitteelle suoritettavia töitä. Varmista, ettei käyttöjännitettä voida epähuuomiassa kytkeä päälle.

**VAROITUS****Kemikaaleihin liittyvä vaara**

Kuolema tai vakava loukkaantuminen

- Varmista, että laitteella on pumpattu vain vettä. Huuhtele järjestelmä puhtaalla vedellä ennen laitteella suoritettavia toimenpiteitä, jos laitteella on pumpattu syövyttäviä nesteitä.

**VAROITUS****Paineistettu järjestelmä**

Kuolema tai vakava loukkaantuminen

- Tyhjennä järjestelmä tai sulje sulkuventtiilit pumpun kummaltakin puolelta ennen pumpun irrotusta. Avaa tyhjennystulppa varovasti ja anna paineen purkautua järjestelmästä.

**8.1 Pumppu ei käynnisty.**

<b>Cause</b>	<b>Syöttöjännitevika.</b>
<b>Remedy</b>	Palauta suojakytkin tai vaihda sulakkeet. Jos uudetkin sulakkeet palavat, tarkasta sähköasennus.

<b>Cause</b>	<b>Pumppu on jumittunut epäpuhtauksien takia.</b>
<b>Remedy</b>	1. Puhdista pumppu. 2. Puhdista tuloputken suodatin tai vaihda se tarvittaessa.

<b>Cause</b>	<b>Moottori on viallinen.</b>
<b>Remedy</b>	Vaihda pumppu.

**8.2 Pumppu pysähtyy äkillisesti käytön aikana ja käynnistyy uudelleen hetken kuluttua**

Moottorin lämpösuojakytkin on lauennut ylikuumenemisen takia ja laite käy jaksottaisella käytöllä. Lämpösuojakytkin palautuu automaattisesti, kun moottori on jäähtynyt tarpeeksi. Jos ongelma jatkuu, tarkasta seuraavat syyt:

<b>Cause</b>	<b>Juoksupyörä on jumittunut.</b>
<b>Remedy</b>	Puhdista pumppu.

<b>Cause</b>	<b>Moottori on viallinen.</b>
<b>Remedy</b>	Vaihda pumppu.

<b>Cause</b>	<b>Ympäristön lämpötila on liian korkea.</b>
<b>Remedy</b>	Varmista, että ympäristön lämpötila ei ylitä sille tyypikilvessä annettua maksimiarvoa.

**8.3 Pumppu käy, mutta ei tuota odotettua vesimäärää**

<b>Cause</b>	<b>Lähtöputki on tukossa.</b>
	Tässä tapauksessa pumppu yleensä tuottaa vähemmän vettä korkealla paineella.
<b>Remedy</b>	Puhdista putki tai avaa sulkuventtiilit, jos ne on asennettu.

<b>Cause</b>	<b>Pumppu ei ole täytynyt vedellä.</b>
<b>Remedy</b>	Suorita pumpun käynnistystyttö.

<b>Cause</b>	<b>Tuloputki on tukkeutunut epäpuhtauksien takia.</b>
<b>Remedy</b>	Puhdista tuloputki. Puhdista tuloputken suodatin tai vaihda se tarvittaessa.

<b>Cause</b>	<b>Pumppu on jumittunut epäpuhtauksien takia.</b>
<b>Remedy</b>	Puhdista pumppu. Puhdista tuloputken suodatin tai vaihda se tarvittaessa.

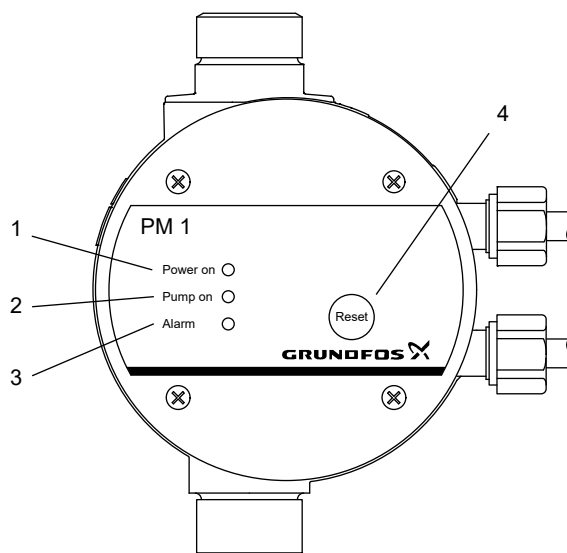
<b>Cause</b>	<b>Imunostokorkeus on liian suuri.</b>
<b>Remedy</b>	Vaihda pumpun paikkaa. Imunostokorkeus ei saa olla yli 8 m.

<b>Cause</b>	<b>Tuloputki on liian pitkä.</b>
<b>Remedy</b>	Vaihda pumpun paikkaa.

<b>Cause</b>	<b>Tuloputken halkaisija on liian pieni.</b>
<b>Remedy</b>	Vaihda tuloputki.

<b>Cause</b>	<b>Tuloputkea ei ole upotettu tarpeeksi syväälle.</b>
<b>Remedy</b>	Varmista, että tuloputki on tarpeeksi syväällä nesteessä.

<b>Cause</b>	<b>Tuloputki vuotaa.</b>
<b>Remedy</b>	Korjaa tai vaihda putki.

**8.4 Pressure Managerilla varustettujen vesiautomaattien vianetsintä****8.4.1 PM 1:n käyttöpaneeli****Kuva** PM 1:n käyttöpaneeli

Nro	Symboli	Kuvaus
1	<b>Power on</b>	Vihreä merkkivalo palaa jatkuvasti, kun virta on päällä.
2	<b>Pump on</b>	Vihreä merkkivalo palaa jatkuvasti, kun pumppu on käynnissä.
3	<b>Alarm</b>	Punainen merkkivalo palaa jatkuvasti tai vilkkuu, kun pumppu on pysähtynyt vian takia.
4	<b>Reset</b>	Reset-painiketta käytetään: <ul style="list-style-type: none"> <li>• vikailmaisujen kuittaamiseen</li> <li>• toistuvien käynnistysten eston kytkemiseen päälle ja pois.</li> </ul>

Merkkivalojen tarkastuksen yhteydessä kaikki merkkivalot palavat, kun virta kytketään päälle.

**8.4.2 "Alarm"-merkkivalo vilkkuu kerran säännöllisin välein**

Järjestelmät, joissa ei ole painesäiliötä.

Toistuvien käynnistysten esto on pysäyttänyt pumpun, koska pumppu käynnistyy ja pysähtyy liian usein.

**Cause** Vesihanaa ei ole suljettu kunnolla käytön jälkeen.

**Remedy** Varmista, että kaikki vesihanat on suljettu.

**Cause** Järjestelmässä on vähäinen vuoto.

**Remedy** Varmista, että järjestelmässä ei ole vuotoja.

#### 8.4.3 "Alarm"-merkkivalo palaa jatkuvasti

**Cause** **Kuivakäynti. Pumppu tarvitsee vettä.**  
Pumppu on pysähtynyt kuivakäynnin takia.

**Remedy** Varmista, että vedensyöttö on riittävä.

**Cause** Pumppu on irrotettu virransyötöstä.

**Remedy** Tarkasta pistotulppa ja kaapeliiliitännät ja varmista, että pumpun sisäänrakennettu suojakytkin on pois päältä.

**Cause** Pumpun moottorinsuoja on lauennut ylikuormituksen vuoksi.

**Remedy** Varmista, että moottori tai pumppu ei ole tukkeutunut.

**Cause** Pressure Manager on viallinen.

**Remedy** Korjaa tai vaihda Pressure Manager.  
Lisätietoja on huolto-ohjeissa osoitteessa <https://product-selection.grundfos.com>.

#### 8.4.4 "Power on" -merkkivalo ei pala, vaikka virransyöttö on kytketty päälle

**Cause** Sulakkeet ovat palaneet.

**Remedy** Vaihda sulakkeet. Jos uudetkin sulakkeet palavat, tarkasta sähköasennus teknisten vikojen varalta.

**Cause** Vikavirtasuoja tai johdonsuojakatkaisin on lauennut.

**Remedy** Aktivoi suojakytkin.

**Cause** Pressure Manager on viallinen.

**Remedy** Korjaa tai vaihda Pressure Manager.  
Lisätietoja on huolto-ohjeissa osoitteessa <https://product-selection.grundfos.com>.

#### 8.4.5 "Pump on" -merkkivalo palaa, mutta pumppu ei käynnisty

**Cause** Pumppu on irrotettu virransyötöstä.

**Remedy** Tarkasta pistotulppa ja kaapeliiliitännät ja varmista, että pumpun sisäänrakennettu suojakytkin on pois päältä.

**Cause** Pumpun moottorinsuoja on lauennut ylikuormituksen vuoksi.

**Remedy** Varmista, että moottori tai pumppu ei ole tukkeutunut.

**Cause** Pumppu on viallinen.

**Remedy** Korjaa tai vaihda pumppu.

**Cause** Pressure Manager on viallinen.

**Remedy** Korjaa tai vaihda Pressure Manager.  
Lisätietoja on huolto-ohjeissa osoitteessa <https://product-selection.grundfos.com>.

#### 8.4.6 Pumppu ei käynnisty, vaikka vedenkulutusta on.

"Pump on" -merkkivalo ei pala.

**Cause** Pressure Managerin ja vesipisteen välinen korkeusero on liian suuri.

**Remedy** Muuta asennusta tai korota käynnistyspainetta.

**Cause** Pressure Manager on viallinen.

**Remedy** Korjaa tai vaihda Pressure Manager.  
Lisätietoja on huolto-ohjeissa osoitteessa <https://product-selection.grundfos.com>.

#### 8.4.7 Pumppu ei pysähdy.

**Cause** Pumppu ei pysty tuottamaan riittävää lähtöpainetta.

**Remedy** Vaihda pumppu.

**Cause** Käynnistyspaine on liian korkea.

**Remedy**

- PM 1: Käynnistyspaine on asetettu tehtaalla. Varmista, että laite on mitoitettu oikein.
- PM 2, PM TWIN: Alenna käynnistyspainetta.

**Cause** Takaiskuventtiili on jumittunut auki.

**Remedy** Puhdista tai vaihda takaiskuventtiili.

**Cause** Pressure Manager on viallinen.

**Remedy** Korjaa tai vaihda Pressure Manager.  
Lisätietoja on huolto-ohjeissa osoitteessa <https://product-selection.grundfos.com>.

### 8.5 Painesäiliöllä varustettujen vesiautomaattien vianetsintä

#### 8.5.1 Vesiautomaatti käynnistyy ja pysähtyy liian usein.

**Cause** Virheellinen esitäyttöpaine.

**Remedy** Säädä painesäiliön paine.

**Cause** Putkistossa on vuoto.

**Remedy** Tarkasta ja korjaa putkisto.

**Cause** Kalvo on rikki. Vettä vuotaa painettaessa ilmaventtiiliä alas.

**Remedy** Vaihda painesäiliö.

## 9. Tekniset tiedot

### 9.1 Käyttöolosuhteet

Järjestelmäpaine	Maks. 6 bar / 0,60 MPa
Imukorkeus	Maks. 8 m, sis. tuloputken painehäviön, kun nesteen lämpötila on 20 °C
Nesteen lämpötila	Maks. 40 °C (S1) / 60 °C (S3)
Ympäristön lämpötila	Maks. 40 °C (S1) / 55 °C (S3)
Suhteellinen ilmankosteus	Maks. 98 %
Kotelointiluokka	IP44

Eristysluokka	F
Käyttöjännite	1 x 220–240 V, 50/60 Hz 1 x 115 V, 60 Hz
Käynnistys-/pysäytystiheys	Enintään 20 tunnissa
Äänenpainetaso	Pumpun suurin äänenpainetaso: JP 3-42: 68 [dB(A)] JP 4-47: 70 [dB(A)] JP 4-54: 74 [dB(A)] JP 5-48: 81 [dB(A)]

## 9.2 Nostokorkeus ja virtaama

Suurin nostokorkeus	JP 3-42: 42 m
	JP 4-47: 47 m
	JP 4-54: 54 m
	JP 5-48: 48 m
Maksimivirtaama	JP 3-42: 3 m <sup>3</sup> /h
	JP 4-47: 4 m <sup>3</sup> /h
	JP 4-54: 4 m <sup>3</sup> /h
	JP 5-48: 5 m <sup>3</sup> /h

## 9.3 Esipaine

Suurin esipaine	JP 3-42: 1,5 bar / 0,15 MPa
	JP 4-47: 1,0 bar / 0,10 MPa
	JP 4-54: 0,5 bar / 0,05 MPa
	JP 5-48: 1,0 bar / 0,10 MPa

## 9.4 Muut tiedot

KytKentäpaine	Esiasetettu kytKentäpaine (käynnistyspaine):
	JP PM: 1,5 bar
	JP PT-V: 2,2 bar
	JP PT-H: 2,2 bar
Pienin/suurin varastointilämpötila	-20/+70 °C

## 10. Laitteen hävittäminen

Tämä tuote tai sen osat on hävitettävä ympäristöystävällisellä tavalla.

- Toimita laite kunnalliseen tai yksityiseen elektroniikkalaitteiden kierrätyspisteeseen.
- Jos se ei ole mahdollista, ota yhteys lähimpään Grundfos-edustajaan tai -huoltoliikkeeseen.
- Käytöstä poistettu akku on toimitettava keräyspisteeseen kansallisten määräysten mukaisesti. Epäselvissä tilanteissa ota yhteys paikalliseen Grundfos-edustajaan.



Yliüksatun jäteastian kuva laitteessa tarkoittaa, että laite on hävitettävä erillään kotitalousjätteestä. Kun tällä symbolilla merkityn laitteen käyttöikä päättyy, vie laite asianmukaiseen SER-keräyspisteeseen. Lajittelemalla ja kierrättämällä tällaiset laitteet suojelet luontoa ja samalla edistät myös ihmisten hyvinvointia.

Tuotteen käytöstä poistoa koskevat asiakirjat löytyvät osoitteesta [www.grundfos.com/product-recycling](http://www.grundfos.com/product-recycling)

**Argentina**

Bombas GRUNDFOS de Argentina S.A.  
Ruta Panamericana km. 37.500 Centro  
Industrial Garin  
1619 - Garin Pcia. de B.A.  
Tel.: +54-3327 414 444  
Fax: +54-3327 45 3190

**Australia**

GRUNDFOS Pumps Pty. Ltd.  
P.O. Box 2040  
Regency Park  
South Australia 5942  
Tel.: +61-8-8461-4611  
Fax: +61-8-8340-0155

**Austria**

GRUNDFOS Pumpen Vertrieb Ges.m.b.H.  
Grundfosstraße 2  
A-5082 Grödig/Salzburg  
Tel.: +43-6246-883-0  
Fax: +43-6246-883-30

**Belgium**

N.V. GRUNDFOS Bellux S.A.  
Boomssesteenweg 81-83  
B-2630 Aartselaar  
Tel.: +32-3-870 7300  
Fax: +32-3-870 7301

**Belarus**

Представительство ГРУНДФОС в Минске  
220125, Минск  
ул. Шафарнянская, 11, оф. 56, БЦ «Порт»  
Тел.: +7 (375 17) 286 39 72/73  
Факс: +7 (375 17) 286 39 71  
E-mail: minsk@grundfos.com

**Bosnia and Herzegovina**

GRUNDFOS Sarajevo  
Zmaja od Bosne 7-7A  
BiH-71000 Sarajevo  
Tel.: +387 33 592 480  
Fax: +387 33 590 465  
www.ba.grundfos.com  
E-mail: grundfos@bih.net.ba

**Brazil**

BOMBAS GRUNDFOS DO BRASIL  
Av. Humberto de Alencar Castelo Branco,  
630  
CEP 09850 - 300  
São Bernardo do Campo - SP  
Tel.: +55-11 4393 5533  
Fax: +55-11 4343 5015

**Bulgaria**

Grundfos Bulgaria EOOD  
Slatina District  
Iztochna Tangenta street no. 100  
BG - 1592 Sofia  
Tel.: +359 2 49 22 200  
Fax: +359 2 49 22 201  
E-mail: bulgaria@grundfos.bg

**Canada**

GRUNDFOS Canada Inc.  
2941 Brighton Road  
Oakville, Ontario  
L6H 6C9  
Tel.: +1-905 829 9533  
Fax: +1-905 829 9512

**China**

GRUNDFOS Pumps (Shanghai) Co. Ltd.  
10F The Hub, No. 33 Suhong Road  
Minhang District  
Shanghai 201106 PRC  
Tel.: +86 21 612 252 22  
Fax: +86 21 612 253 33

**Columbia**

GRUNDFOS Colombia S.A.S.  
Km 1.5 vía Siberia-Cota Conj. Potrero  
Chico,  
Parque Empresarial Arcos de Cota Bod. 1A.  
Cota, Cundinamarca  
Tel.: +57(1)-2913444  
Fax: +57(1)-8764586

**Croatia**

GRUNDFOS CROATIA d.o.o.  
Buzinski prilaz 38, Buzin  
HR-10010 Zagreb  
Tel.: +385 1 6595 400  
Fax: +385 1 6595 499  
www.hr.grundfos.com

**Czech Republic**

GRUNDFOS Sales Czechia and Slovakia  
s.r.o.  
Čajkovského 21  
779 00 Olomouc  
Tel.: +420-585-716 111

**Denmark**

GRUNDFOS DK A/S  
Martin Bachs Vej 3  
DK-8850 Bjerringbro  
Tel.: +45-87 50 50 50  
Fax: +45-87 50 51 51  
E-mail: info\_GDK@grundfos.com  
www.grundfos.com/DK

**Estonia**

GRUNDFOS Pumps Eesti OÜ  
Peterburi tee 92G  
11415 Tallinn  
Tel.: + 372 606 1690  
Fax: + 372 606 1691

**Finland**

OY GRUNDFOS Pumput AB  
Trukkikuja 1  
FI-01360 Vantaa  
Tel.: +358-(0) 207 889 500

**France**

Pompes GRUNDFOS Distribution S.A.  
Parc d'Activités de Chesnes  
57, rue de Malacombe  
F-38290 St. Quentin Fallavier (Lyon)  
Tel.: +33-4 74 82 15 15  
Fax: +33-4 74 94 10 51

**Germany**

GRUNDFOS GMBH  
Schlüterstr. 33  
40699 Erkrath  
Tel.: +49-(0) 211 929 69-0  
Fax: +49-(0) 211 929 69-3799  
E-mail: infoservice@grundfos.de  
Service in Deutschland:  
kundendienst@grundfos.de

**Greece**

GRUNDFOS Hellas A.E.B.E.  
20th km. Athinon-Markopoulou Av.  
P.O. Box 71  
GR-19002 Peania  
Tel.: +0030-210-66 83 400  
Fax: +0030-210-66 46 273

**Hong Kong**

GRUNDFOS Pumps (Hong Kong) Ltd.  
Unit 1, Ground floor, Siu Wai Industrial  
Centre  
29-33 Wing Hong Street & 68 King Lam  
Street, Cheung Sha Wan  
Kowloon  
Tel.: +852-27861706 / 27861741  
Fax: +852-27858664

**Hungary**

GRUNDFOS Hungária Kft.  
Tópark u. 8  
H-2045 Törökbálint  
Tel.: +36-23 511 110  
Fax: +36-23 511 111

**India**

GRUNDFOS Pumps India Private Limited  
118 Old Mahabalipuram Road  
Thoraiakkam  
Chennai 600 097  
Tel.: +91-44 2496 6800

**Indonesia**

PT GRUNDFOS Pompa  
Graha Intirub Lt. 2 & 3  
Jin. Cililitan Besar No.454. Makasar,  
Jakarta Timur  
ID-Jakarta 13650  
Tel.: +62 21-469-51900  
Fax: +62 21-460 6910 / 460 6901

**Ireland**

GRUNDFOS (Ireland) Ltd.  
Unit A, Merrywell Business Park  
Ballymount Road Lower  
Dublin 12  
Tel.: +353-1-4089 800  
Fax: +353-1-4089 830

**Italy**

GRUNDFOS Pompe Italia S.r.l.  
Via Gran Sasso 4  
I-20060 Truccazzano (Milano)  
Tel.: +39-02-95838112  
Fax: +39-02-95309290 / 95838461

**Japan**

GRUNDFOS Pumps K.K.  
1-2-3, Shin-Miyakoda, Kita-ku  
Hamamatsu  
431-2103 Japan  
Tel.: +81 53 428 4760  
Fax: +81 53 428 5005

**Korea**

GRUNDFOS Pumps Korea Ltd.  
6th Floor, Aju Building 679-5  
Yeoksam-dong, Kangnam-ku, 135-916  
Seoul, Korea  
Tel.: +82-2-5317 600  
Fax: +82-2-5633 725

**Latvia**

SIA GRUNDFOS Pumps Latvia  
Deglava biznesa centrs  
Augusta Deglava ielā 60  
LV-1035, Rīga,  
Tel.: + 371 714 9640, 7 149 641  
Fax: + 371 914 9646

**Lithuania**

GRUNDFOS Pumps UAB  
Smolensko g. 6  
LT-03201 Vilnius  
Tel.: + 370 52 395 430  
Fax: + 370 52 395 431

**Malaysia**

GRUNDFOS Pumps Sdn. Bhd.  
7 Jalan Peguam U1/25  
Glenmarie Industrial Park  
40150 Shah Alam, Selangor  
Tel.: +60-3-5569 2922  
Fax: +60-3-5569 2866

**Mexico**

Bombas GRUNDFOS de México  
S.A. de C.V.  
Boulevard TLC No. 15  
Parque Industrial Stiva Aeropuerto  
Apodaca, N.L. 66600  
Tel.: +52-81-8144 4000  
Fax: +52-81-8144 4010

**Netherlands**

GRUNDFOS Netherlands  
Veluwezoom 35  
1326 AE Almere  
Postbus 22015  
1302 CA ALMERE  
Tel.: +31-88-478 6336  
Fax: +31-88-478 6332  
E-mail: info\_gnl@grundfos.com

**New Zealand**

GRUNDFOS Pumps NZ Ltd.  
17 Beatrice Tinsley Crescent  
North Harbour Industrial Estate  
Albany, Auckland  
Tel.: +64-9-415 3240  
Fax: +64-9-415 3250

**Norway**

GRUNDFOS Pumper A/S  
Stramsveien 344  
Postboks 235, Leirdal  
N-1011 Oslo  
Tel.: +47-22 90 47 00  
Fax: +47-22 32 21 50

**Poland**

GRUNDFOS Pompy Sp. z o.o.  
ul. Klonowa 23  
Baranowo k. Poznania  
PL-62-081 Przemierowo  
Tel.: (+48-61) 650 13 00  
Fax: (+48-61) 650 13 50

**Portugal**

Bombas GRUNDFOS Portugal, S.A.  
Rua Calvet de Magalhães, 241  
Apartado 1079  
P-2770-153 Paço de Arcos  
Tel.: +351-21-440 76 00  
Fax: +351-21-440 76 90

**Romania**

GRUNDFOS Pompe România SRL  
Bd. Biruintei, nr 103  
Pantelimon county Ilfov  
Tel.: +40 21 200 4100  
Fax: +40 21 200 4101  
E-mail: romania@grundfos.ro

**Russia**

ООО Грундфос Россия  
ул. Школьная, 39-41  
Москва, RU-109544, Russia  
Тел. (+7) 495 564-88-00 (495) 737-30-00  
Факс (+7) 495 564 8811  
E-mail grundfos.moscow@grundfos.com

**Serbia**

Grundfos Srbija d.o.o.  
Omladinskih brigada 90b  
11070 Novi Beograd  
Tel.: +381 11 2258 740  
Fax: +381 11 2281 769  
www.rs.grundfos.com

**Singapore**

GRUNDFOS (Singapore) Pte. Ltd.  
25 Jaian Tukang  
Singapore 619264  
Tel.: +65-6681 9688  
Fax: +65-6681 9689

**Slovakia**

GRUNDFOS s.r.o.  
Prievozská 4D 821 09 BRATISLAVA  
Tel.: +421 2 5020 1426  
sk.grundfos.com

**Slovenia**

GRUNDFOS LJUBLJANA, d.o.o.  
Leskoškova 9e, 1122 Ljubljana  
Tel.: +386 (0) 1 568 06 10  
Fax: +386 (0) 1 568 06 19  
E-mail: tehnika-si@grundfos.com

**South Africa**

GRUNDFOS (PTY) LTD  
Corner Mountjoy and George Allen Roads  
Wilbart Ext. 2, Bedfordview 2008  
Tel.: (+27) 11 579 4800  
Fax: (+27) 11 455 6066  
E-mail: lsmart@grundfos.com

**Spain**

Bombas GRUNDFOS España S.A.  
Camino de la Fuenteclilla, s/n  
E-28110 Algete (Madrid)  
Tel.: +34-91-848 8800  
Fax: +34-91-628 0465

**Sweden**

GRUNDFOS AB  
Box 333 (Lunnagårdsgatan 6)  
431 24 Mölndal  
Tel.: +46 31 332 23 000  
Fax: +46 31 331 94 60

**Switzerland**

GRUNDFOS Pumpen AG  
Bruggacherstrasse 10  
CH-8117 Fällanden/ZH  
Tel.: +41-44-806 8111  
Fax: +41-44-806 8115

**Taiwan**

GRUNDFOS Pumps (Taiwan) Ltd.  
7 Floor, 219 Min-Chuan Road  
Taichung, Taiwan, R.O.C.  
Tel.: +886-4-2305 0868  
Fax: +886-4-2305 0878

**Thailand**

GRUNDFOS (Thailand) Ltd.  
92 Chaloem Phrakiat Rama 9 Road  
Dokmai, Pravej, Bangkok 10250  
Tel.: +66-2-725 8999  
Fax: +66-2-725 8998

**Turkey**

GRUNDFOS POMPA San. ve Tic. Ltd. Sti.  
Gebze Organize Sanayi Bölgesi  
Ihsan dede Caddesi  
2. yol 200. Sokak No. 204  
41490 Gebze/ Kocaeli  
Tel.: +90 - 262-679 7979  
Fax: +90 - 262-679 7905  
E-mail: satis@grundfos.com

**Ukraine**

Бізнес Центр Європа  
Столичне шосе, 103  
м. Київ, 03131, Україна  
Tel.: (+38 044) 237 04 00  
Fax: (+38 044) 237 04 01  
E-mail: ukraine@grundfos.com

**United Arab Emirates**

GRUNDFOS Gulf Distribution  
P.O. Box 16768  
Jebel Ali Free Zone, Dubai  
Tel.: +971 4 8815 166  
Fax: +971 4 8815 136

**United Kingdom**

GRUNDFOS Pumps Ltd.  
Grovebury Road  
Leighton Buzzard/Beds. LU7 4TL  
Tel.: +44-1525-850000  
Fax: +44-1525-850011

**U.S.A.**

GRUNDFOS Pumps Corporation  
9300 Loiret Boulevard  
Lenexa, Kansas 66219 USA  
Tel.: +1 913 227 3400  
Fax: +1 913 227 3500

**Uzbekistan**

Grundfos Tashkent, Uzbekistan  
The Representative Office of Grundfos  
Kazakhstan in Uzbekistan  
38a, Oybek street, Tashkent  
Tel.: (+998) 71 150 3290 / 71 150 3291  
Fax: (+998) 71 150 3292

**Revision Info**

Last revised on 17-10-2018

<b>99520338 122018</b>
ECM: 1244124

Trademarks displayed in this material, including but not limited to Grundfos, the Grundfos logo and "be think innovate" are registered trademarks owned by The Grundfos Group. All rights reserved. © 2018 Grundfos Holding A/S, all rights reserved.

