



Käyttöpistekohtainen vedenkäsittely – Juomavesi ja tekninen käyttövesi Merlin Plus (PRF-RO) -käänteisosmoosilaite

KÄYTTÖOHJE



Merlin on alun perin GE:n rekisteröimä tavaramerkki. Merlin tarkoittaa suomeksi taikuria.

Merlin™ Plus (PRF-RO) -käänteisosmoosijärjestelmä

Pienten RO-yksiköiden merkittävin innovaatio 30 vuoteen

Tutustu koko tähän ohjeeseen ennen laitteen asennusta ja käyttöönottamista.

Yleistä

Laitte sopii kirkkaan tai lähes värittömän veden jatkokäsittelyyn, katso kohta "Käyttörajoitukset". Laitteessa ei ole normaalisti vettä varastoivaa säiliötä, vaan vesi otetaan suoraan käyttöön. Yleensä kotitalouksissa laite varustetaan juomanlaskuhanalla (sisältyy toimitukseen). Laitteessa on paineen muutokset tunnistava sulkuventtiili eli kun juomanlaskuhana suljetaan, paine nousee ja laitteen suodatustoiminta loppuu. Kun hana taas avataan, vedensuodatus käynnistyy.

Asennuspaikka

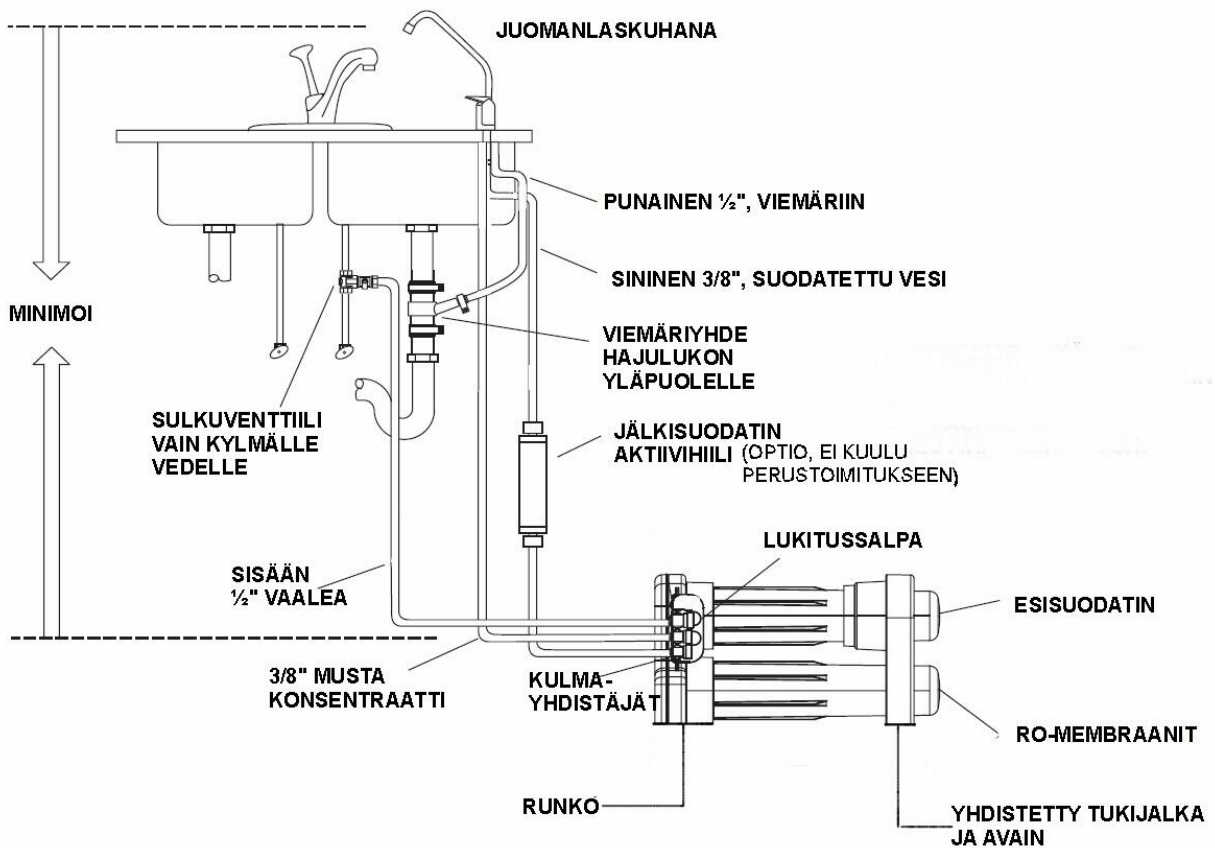
Laitte asennetaan yleensä tiskiallaskaappiin tai vastaavaan tilaan. Laitte liitetään aina kylmävesilinjaan. Suositeltu alin käyttöpaino on 3,5 baria (ehdoton minimi 2,8 baria) ja sallittu maksimikäyttöpaino on 5,5 baria.

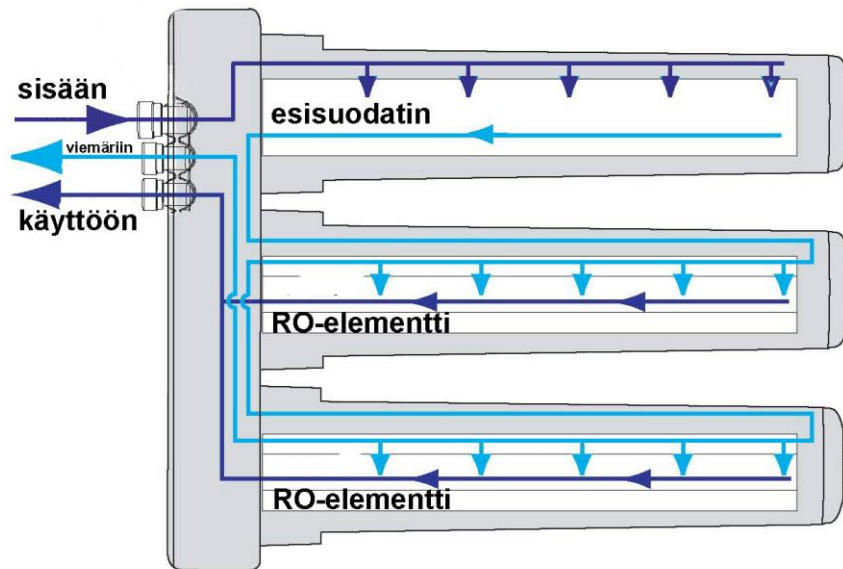
Miten laite kytketään?

Sisääntulo	→ ½",väritön letku
Konsentraatti	→ 3/8", musta letku
Puhdas vesi	→ 3/8", sininen letku
Viemäriletkutus	→ ½", punainen letku (liitetään hanaan)
Viemäri	→ 3/8" tai ½"
Hilijälkisuodatus	→ 3/8"-pikaliitin

Katso kuva viimeisellä sivulla

(Suodatin on vain suositeltava lisävaruste, eikä kuulu perustoimitukseen, vaan on tilattava erikseen.)





Kuva: Virtaus laitteen läpi, periaate.

Asennustapa

Tutustu asennuskuvaan sekä liitteen kuviin.

Huom! Kotivakuutus ei normaalisti korvaa vesivahinkokohteita, joita ei ole asennettu ja viimeistelty alan ammattilaisen toimesta.

1. Asenna kylmän veden sulkuventtiili.
2. Asenna viemäriliitos.
3. Asenna juomanlaskuhana. Sopivan läpiviennin halkaisija on $28,6\text{ mm} - 31,7\text{ mm}$. Varmistu ennen työstöä.
4. Letkutustyöt tulee suorittaa kuvan mukaan.
5. Asenna käänteisosmoosilaite.
6. Ota järjestelmä käyttöön.

Laitte voidaan asentaa joko pysty- tai vaaka-asentoon.

Voitele aina kaikki mahdolliset tiivisteet ja o-renkaat pienellä määrällä elintarvikehyväksyttyä kirkasta silikonirasvaa.

Älä liitä painetta, ennen kuin lukituspalpa on paikoillaan ja letkujen kiinnipysyvyys on varmistettu (kts. kuvat).

Käyttöönotto

Tutustu liitteiden kuviin.

Älä avaa tulevan veden hanaa vielä.

Kierrä suodatinrungot avaimella auki.

Käännä suodatinrunkoa siten, että patruunayhteet osoittavat ylöspäin.

Käytä mielellään suojakäsineitä. Poista uudet patruunat/elementit pakkauksistaan.

Voitele tiivisteet silikonirasvalla.

Asenna patruunat/elementit suodatinrunkoon tiivisteineen.

Kiristä patruunarungot paikoilleen, älä ylikiristä.

Avaa tulevan veden hana varovasti $1/2$ -auki-asentoon noin minuutin ajaksi, jonka jälkeen kokonaan.

Avaa juomanlaskuhanaa varovasti siten, että ilma poistuu ja vettä alkaa virrata läpi.

Tarkasta ja korjaa mahdolliset vuodot.

Älä käytä vettä vielä, vaan anna veden valua minimissään kahden tunnin ajan (2 – 8 h). Laitteen säilöntäliuos poistuu.

Kun vesi on hajutonta ja mautonta eikä ilmakuplia enää esiinny, vesi on valmista käytettäväksi.

Laitteen desinfiointi tulee tehdä käyttöönottilanteessa vain tarvittaessa. Yleensä se ei ole tarpeellinen toimenpide. Tutustu kuitenkin kohtaan 'Desinfiointi' alla.

Käyttö ja huolto

Paras lopputulos saadaan silloin, kun laitetta käytetään vähintään kaksi minuuttia päivittäin. Pitkien käyttökatkosten jälkeen on suotavaa valuttaa vettä, kunnes lämpötila vakiintuu. Laitteen etusuodatinpatruuna tulee vaihtaa 6 kuukauden välein ja jälkiaktiivihiilipatruuna 6-12 kuukauden välein. RO-elementit tulee vaihtaa, kun laitteen tuottama vesimäärä on pudonnut merkittävästi tai 2-4 vuoden välein. Parhaiten vaihtotarve selviää vesianalysien pohjalta. Ellei haluttua puhdistustulosta saavuteta, patruunat tulee vaihtaa.

Patruunoiden ja elementtien vaihto

Sulje tulevan veden hana.

Avaa juomanlaskuhana.

Huomaa, että patruunarungot ovat täynnä vettä.

Poista lukitussalpa ja siirrä yhteet sankoon tai vastaavaan astiaan.

Huomaa, että letkuja ei tarvitse eikä tule irrottaa. Voit voidella tiivisteet valmiiksi.

Siirrä suodatin altaaseen tai vastaavaan, jossa valumavesi ei aiheuta vahinkoa.

Poista tukijalka ja käytä sitä avaimena.

Jos vain esisuodatin vaihdetaan, muut rungot voivat jäädä avaamatta.

Käytä suojakäsineitä.

Sanitointi on suotavaa, jos patruunarungoissa esiintyy liukasta kasvustoa. Katso liite.

Voitele patruunoiden/elementtien tiivisteet ja asenna ne paikoilleen.

Kiristä patruunarungot, älä ylikiristä.

Kiinnitä yhteet ja lukitussalpa.

Avaa tulevan veden hana varovasti ja avaa juomanlaskuhana.

Jos myös RO-elementit on vaihdettu, toimi kohdan 'Käyttöönotto' mukaan.

Desinfiointi

Suomen oloissa vesi on yleensä kylmää, eikä desinfiointi ole aina välttämätöntä. On kuitenkin suotavaa, että järjestelmä desinfioidaan määräajoin, katso liite. Varsinkin, jos patruunanvaihdon yhteydessä suodatinrungoissa esiintyy liukasta kasvustoa, desinfiointia suositellaan.

Desinfioinnissa tarvitaan ruokalusikallinen natriumhypokloriittia (NaOCl; nestemäinen 10-15 % hypokloriitti). Kemikaalia saa apteekista.

Ennen desinfioinnin aloitusta suodatinrunkojen tulee olla tyhjä ja paineettomat. Katso kohta 'Käyttö ja huolto' yllä.

Suodattimen runko-osa tulee asentaa siten, että etusuodattimen syvennys/kuppiosa osoittaa ylöspäin (kts. kuva). Ellei RO-elementtejä vaihdeta, ne voivat jäädä paikoilleen.

Kaada ruokalusikallinen (noin 10-15 ml) natriumhypokloriittia (NaOCl; nestemäinen hypokloriitti) suodatinrunгон esisuodatinosaan.

Asenna esisuodatin. Voitele tiivisteet silikonirasvalla. Kiristä suodatinrunko avaimelle paikoilleen.

Avaa varovasti juomanlaskuhana sekä tulevan veden venttiili ½-auki-asentoon. Tarkasta vuodot.

Anna veden valua juomanlaskuhanasta kahden minuutin ajan. Sulje hana ja anna laitteen seistä käyttämättä noin tunnin ajan.

Avaa hana jälleen ja anna veden valua kahden minuutin ajan tai kunnes vesi ei enää tuoksu kloorille.

Tarkasta ja korjaa mahdolliset vuodot.

Jos RO-elementit vaihdettiin myös, huuhtelua tulee vielä jatkaa noin tunnin ajan enne veden käyttämistä juomavetenä.

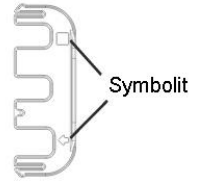
Laite on nyt desinfioitu ja vettä voidaan käyttää normaalisti.

Kulutusosat

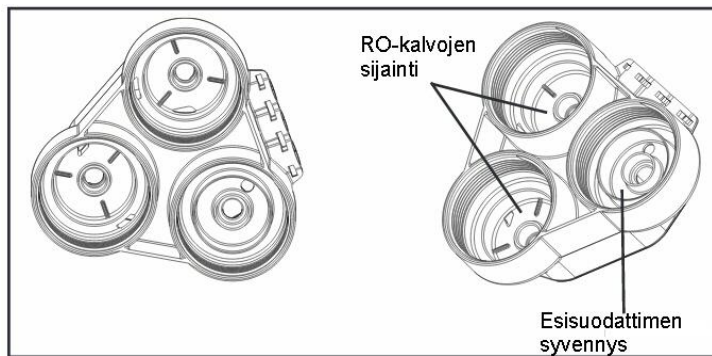
Koodien osalta katso liitteet.

Kuvat

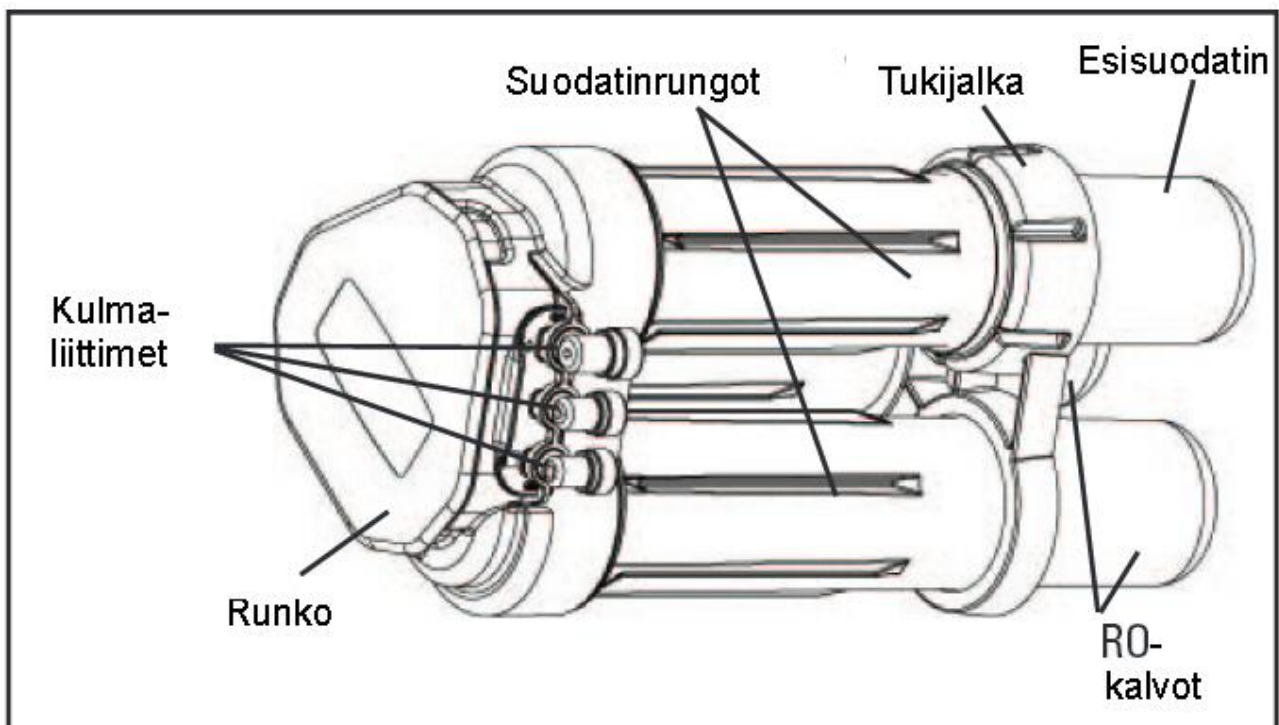
Yhdistäjän symboli	Yhde	Letkun väri
⇨	Syöte - sisään	Väritön
—	Konsentraatti	Musta
□	Puhdas vesi	Sininen



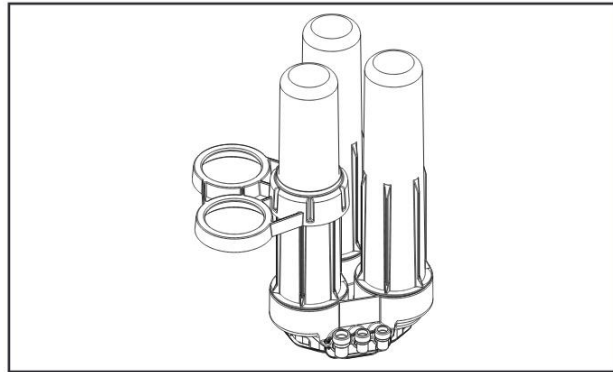
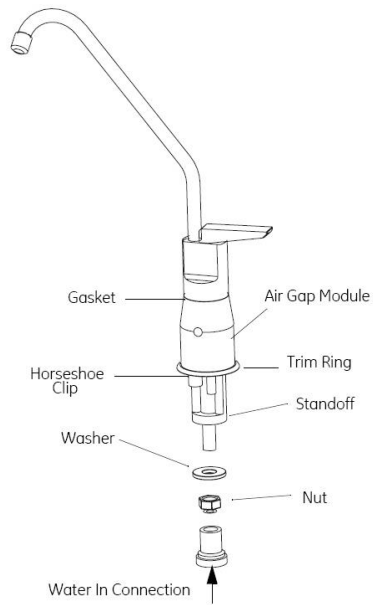
Kuva: Letkujen ja yhteiden värittäminen ja symbolointi.



Kuva: Laitteen runko-osa.



Kuva: Laitteiston rakenne.



Kuva: Juomanlaskuhana

Kuva: Yhdistetty suodattimen jalka ja avain.

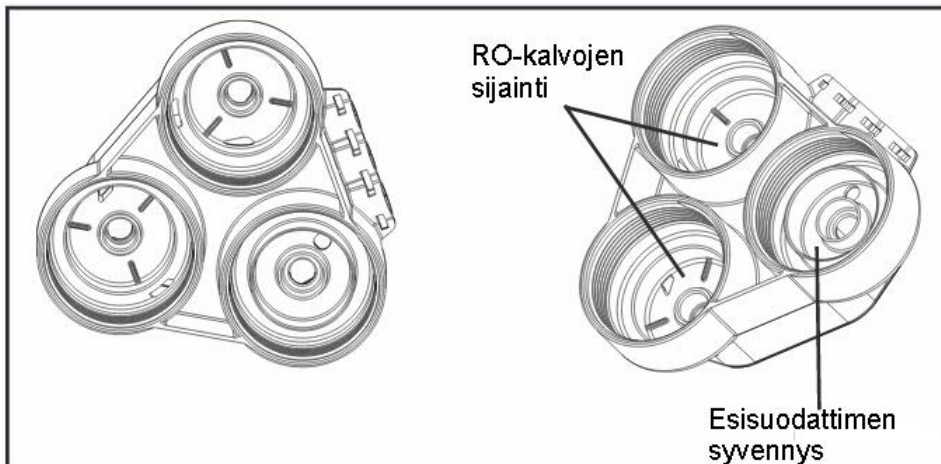
Lukituslevy

Tukijalka

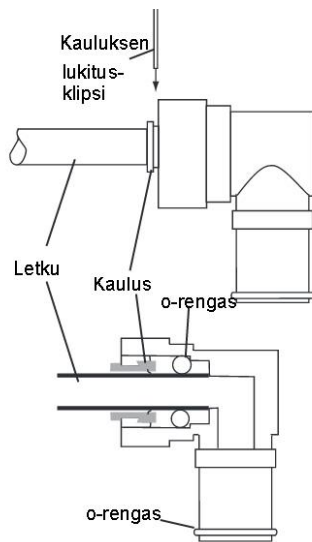
Asennus
vaaka-asentoon

Asennus pystyasentoon

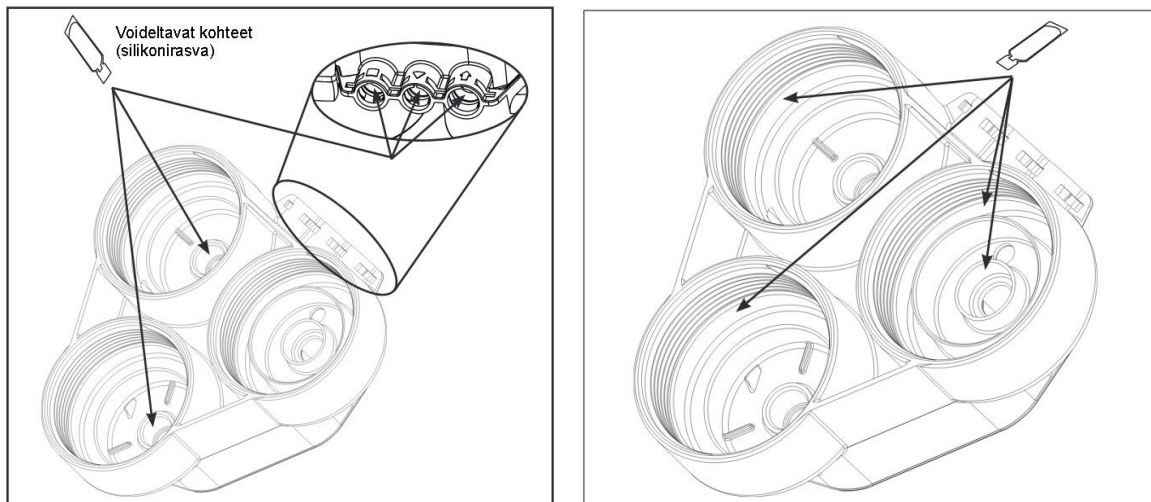
Kuva: Asennustapa



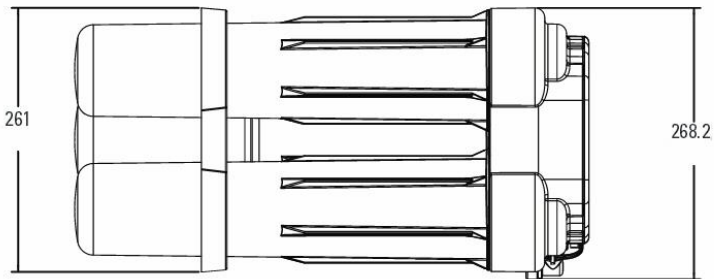
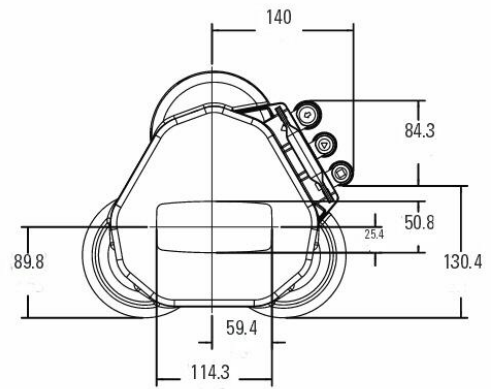
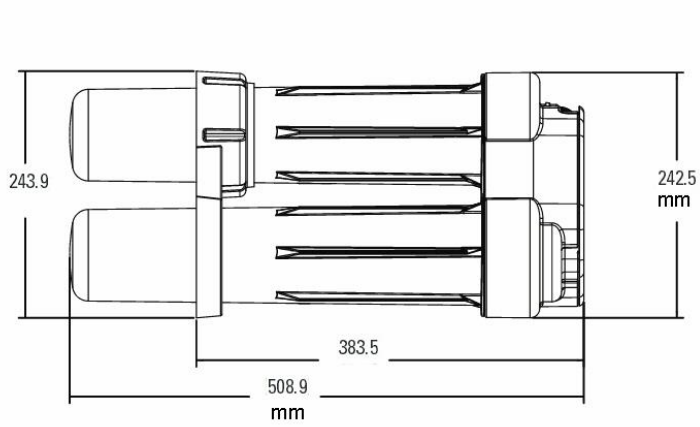
Kuva: RO-kalvoelementtien ja esisuodattimen sijoittelu.



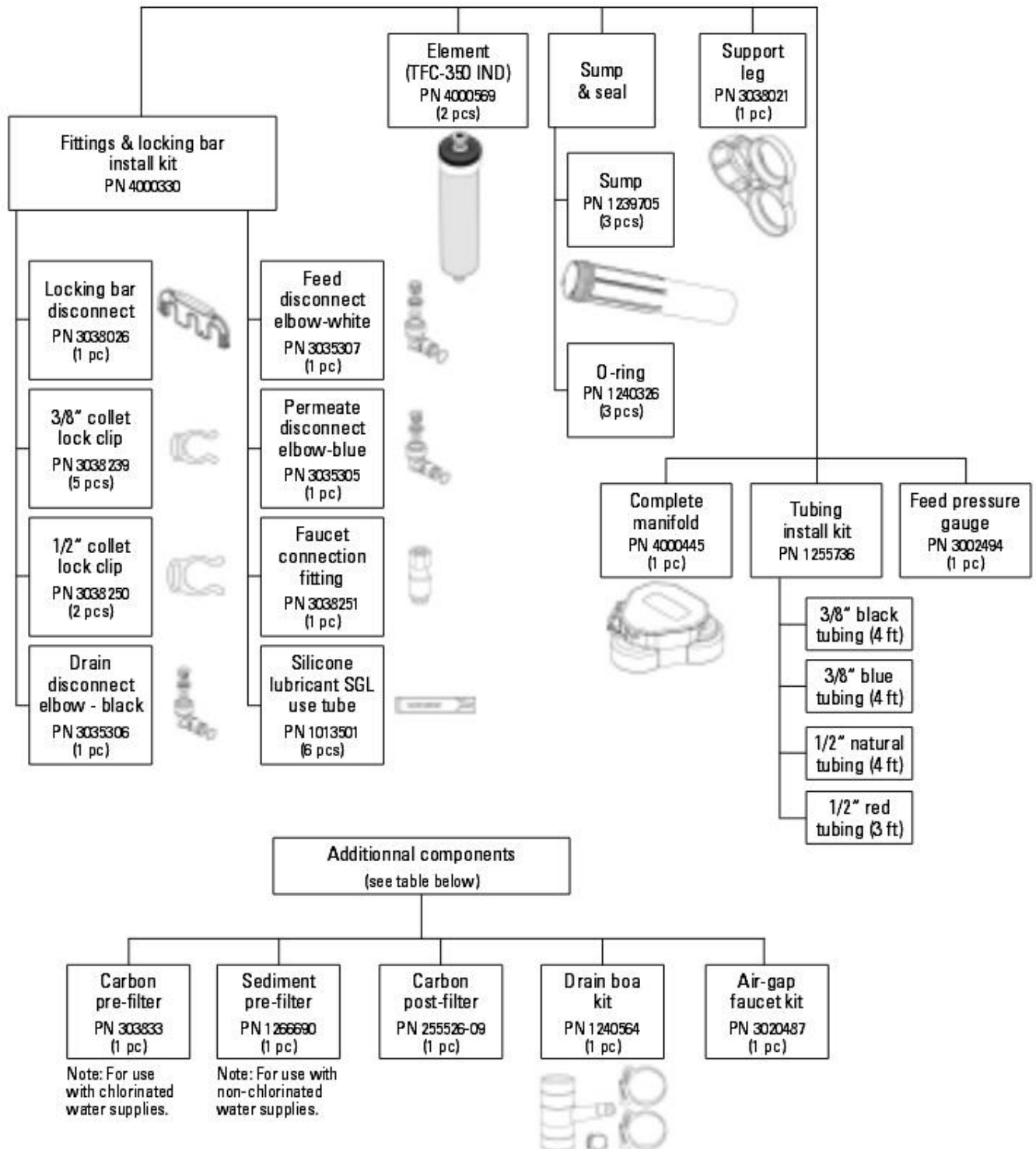
Kuva: Kulmaliittimen rakenne.



Kuva: Asennuksen ja kalvojen vaihdon yhteydessä voideltavat kohteet.



Kuva: Laitteen mitat (millimetreinä).



Merlin hanan
kytkentäkuva

