

SPIRIT

Water purifier



Owner's Manual

Document No 822901691 Revision BB1522
© Bluewater 2015



EN

FR

ES

PT

IT

DE

PL

RU

SE

FI

NO

DA

ZN

ID

Sisältö

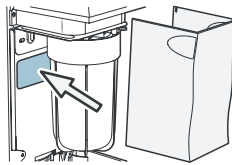
TURVALLISUUS.....	76
Turvallisuusohjeet	76
Turvallisuustiedot.....	76
TUOTEKATSAUS	77
Spirit ulkopuolelta.....	77
Spirit sisäpuolelta.....	78
Tekniset tiedot.....	78
JÄRJESTELMÄKATSAUS.....	79
Järjestelmän kuvaus.....	79
Asennus.....	79
Käyttötarkoitus.....	79
Vuotosuojajärjestelmä	80
HUOLTO.....	81
Jokapäiväinen huolto.....	81
Säännöllinen huolto.....	81
VIANMÄÄRITYS.....	82
Yksinkertaisten ongelmien ratkaiseminen.....	82

Asiakaspalvelu

Katso kohdasta "Vianmääritys" apua pienten ongelmien ratkaisemiseen, ennen kuin otat yhteyttä huoltoon. Jos tarvitset ulkopuolista huoltoapua, se ei ole välttämättä ilmaista.

Varaa seuraavat tiedot (ne näkyvät suodattimen takana olevassa tyyppikilvessä) esille soittaessasi Bluewaterille:

- Malli
- Tuotenumero
- Sarjanumero



FI

Ympäristötiedot



80 %:ssa vedenpuhdistuslaitteen osista ja sen pakkauksessa on merkintä, joka auttaa kierrättämään ja hävittämään ne oikein. Vedenpuhdistuslaite on tehokkaampi, kun se puhdistaa vettä pidempinä jaksoina. Esimerkki: älä täytä lasia vedellä. Täytä sen sijaan kannu.



Tällä symbolilla merkityt laitteet on toimitettava paikalliseen sähkö- ja elektroniikkalaitteiden kierrätyspisteeseen.

Tämän tuotteen voi hävittää normaalin kotitalousjätteen mukana.

TURVALLISUUS

Turvallisuusohjeet

Lue turvallisuustiedot ennen kuin asennat laitteen tai käytät sitä. Noudata tämän käsikirjan ohjeita välttääksesi loukkaantumiset tai laitteen vaurioitumisen. Tämä käsikirja sisältää laitteen turvallista käyttöä koskevia VAROITUKSIA ja HUOMAUTUKSIA.



HUOMAUTUS viittaa tilanteisiin, joista voi aiheutua vahinkoa laitteelle. Noudata ohjeita äläkä jatka, ennen kuin kaikki ehdot on hyväksytty ja täytetty.



Huom! Antaa tärkeitä tietoja, joiden tavoitteena on vedenpuhdistuslaitteen ongelmaton ja optimaalinen käyttö.

Turvallisuustiedot



Älä juo vettä, jos huoltovalo osoittaa, että se ei ole puhdasta. Säilytä vesi ruostumattomissa astioissa.



Tätä laitetta saavat käyttää 8 vuotta täyttäneet henkilöt. Sitä saavat käyttää henkilöt, joiden fyysiset, aistilliset tai henkiset kyvyt ovat heikentyneet tai jotka eivät ole käyttäneet laitetta tai tunne sitä vain, jos heidät opastetaan laitteen turvalliseen käyttöön ja jos he ymmärtävät laitteen käyttöön liittyvät vaarat.



Älä korjaa tai muuta vedenpuhdistuslaitteen osia. Se voisi johtaa laitteen virheelliseen toimintaan ja aiheuttaa loukkaantumisia tai vaurioita, joita takuu ei korvaa.



Ainoastaan hyväksytty Bluewaterin henkilökunta saa tehdä vedenpuhdistuslaitteen huolto- ja korjaustöitä. Käytä ainoastaan alkuperäisiä Bluewaterin vaihtopatruneita ja -osia.



Puhdistettavan veden on vastattava kohdan "Tekniset tiedot" vaatimuksia. Tarkista puhdistettu vesi, kun vedenpuhdistuslaite on asennettu, jos vesi ei ole näiden vaatimusten mukaista. Testaa vesi kerran vuodessa. Jos vesi ei ole puhdasta tai se maistuu tai haisee pahalta, älä juo sitä.



Asennus on tehtävä sovellettavien paikallisten LVI-sääntöjen ja -määräysten mukaisesti.



Liitä vedenpuhdistuslaite maadoitettuun pistorasiaan. Käytä pistoketta, johon pääsee helposti käsiksi asennuksen jälkeen. Ainoastaan hyväksytty sähköasentaja saa asentaa järjestelmään pysyvän johdotuksen. Järjestelmään on asennettava turvakatkaisin. Virheellisestä asennuksesta voi seurata vaurioita tai se voi tehdä vedenpuhdistuslaitteesta vaarallisen käyttäjä.



Älä käytä johtoa, jos siinä on näkyviä merkkejä vaurioista. Jos virtajohto on vaurioitunut, pätevän sähköasentajan on vaihdettava se vaaratilanteiden välttämiseksi.

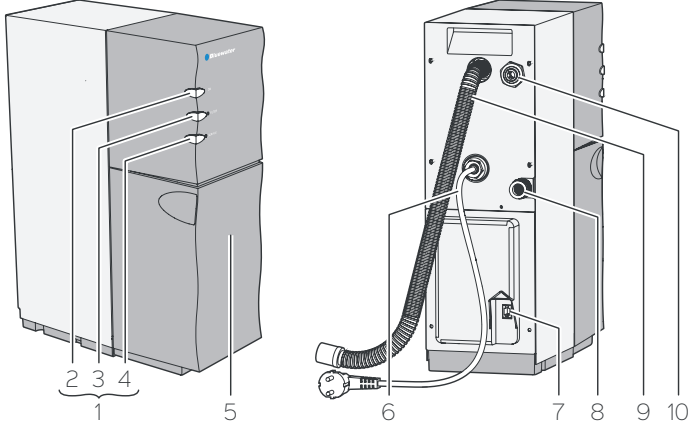


Jos vedenpuhdistuslaite on irrotettuna vesi- ja sähköliitännöistä yli viikon ajan, säilytä se täydellisen käyttöohjeen "Säilytys"-luvun kuvauksen mukaisesti.

TUOTEKATSAUS

Malli	Spirit 300	Elektronisesti ohjattu
	Spirit 300Cp	Paineohjattu

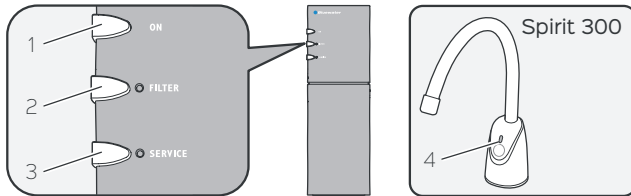
Spirit ulkopuolelta



Kuva 1. Spirit ulkopuolelta

Nro	Kuvaus	Nro	Kuvaus
1	Käyttöpaneeli	6	Virtajohto
2	On-valo	7	Sähköliitäntä hanalle (Spirit 300)
3	Filter-valo	8	Tulovesiliitäntä ritiläsuodattimella
4	Service-valo	9	Poistovesiletku
5	Etusuoja	10	Puhdasvesiliitäntä

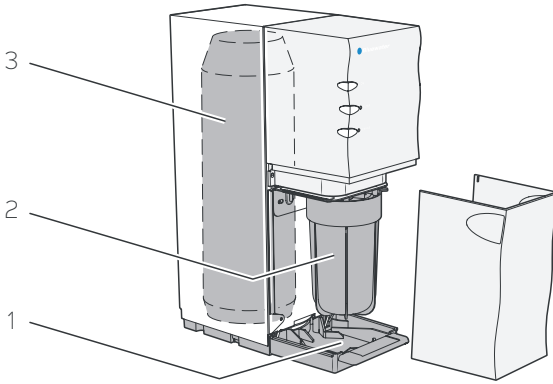
Käyttöpaneeli



Kuva 2. Käyttöpaneeli

Nro	Valo	Kuvaus
1	ON	Vedenpuhdistuslaite on liitetty ja toimii oikein.
2	Filter-valo	Vilkkuu: Vedenpuhdistuslaite toimii. Suodatin on vaihdettava. Palaa: Vedenpuhdistuslaite on pysähtynyt. Suodatin on vaihdettava.
3	Service-valo	Vilkkuu: Veden laatu heikentynyt. Palaa: Vedenpuhdistuslaite on pysähtynyt, veden laatu on heikentynyt.
4	Hanan valot Spirit 300 Spirit 300Cp N/A	Vihreä: Ilmaisee hyvän vedenlaadun (tämä voi kestää enintään 120 sekuntia). Vilkkuu: Jotain on vialla. Katso käyttöpaneelia. Keltainen: Palaa: Vedenpuhdistuslaite on pysähtynyt, veden laatu on heikentynyt.

Spirit sisäpuolelta



Nro	Kuvaus
1	Aluslevy
2	Esisuodatin (aktiivihiliirakeet (GAC))
3	Käänteisosmoosikalvo

Kuva 3. Spirit sisäpuolelta

Tekniset tiedot



Katso tarkemmat tekniset tiedot osoitteesta www.bluewatergroup.com

Parametri/Malli	Spirit 300	Spirit 300Cp
Koko L×S×K [mm (tuumaa)]	150×365×462 (5.9×14.3×18.2)	150×365×462 (5.9×14.3×18.2)
Paino [kg (lbs)]	15 (33)	15 (33)
Sähkönsyöttö, maadoitettu pistorasia Sähkönsyöttö, maadoitettu pistorasia US	230V 50-60 Hz, 10A 120V 60Hz, 10A	230V 50-60 Hz, 10A 120V 60Hz, 10A
Sähkönkulutus	3 A	3 A
Puhdistetun veden virtaama [l/min (gal/min)]	2.5 ±0.5 (0.66 ± 0.13)	2.2 ±0.4 (0.58 ± 0.10)
Melutaso (asennettu allaskaappiin)	< 60 dB(A)	< 60 dB(A)
Hana, jossa on veden laadun ilmaisinväli	✓	N/A

Vedenpuhdistuslaitteelle syötettävää vettä koskevat vaatimukset

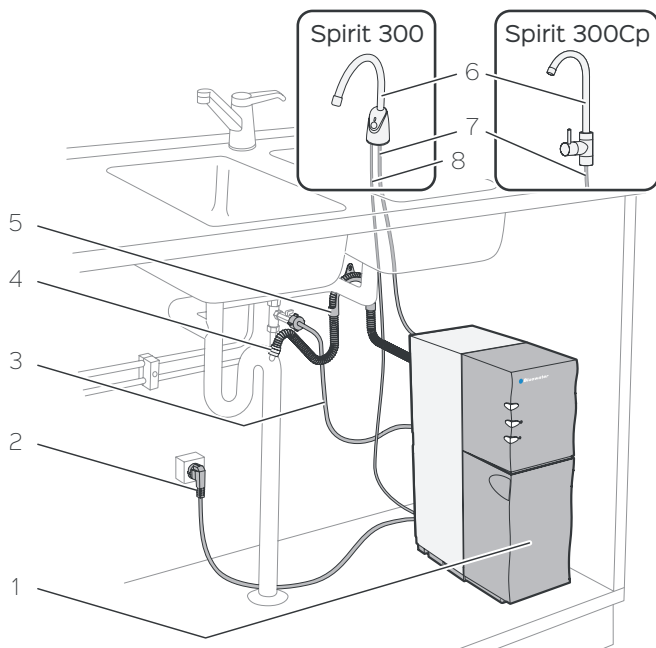


Älä asenna vedenpuhdistuslaitetta, jos vesi on mikrobiologisesti vaarallista!

Kuvaus	Spirit 300	Spirit 300Cp
Paine [virtaava bar (psi)]	1.5-10 (21.7-145)	1.5-10 (21.7-145)
Veden virtaama [l/min (gal/min)]	> 6 (1.6)	> 6 (1.6)
TDS (Total dissolved solids, liuenneita kiinteitä aineita yhteensä) [mg/l (ppm)]	< 1200 (< 1200)	< 1200 (< 1200)
Johtavuus [μ S/cm, 25 °C (77 °F)]	< 1600	< 1600
Lämpötila [°C (°F)]	2-35 (36-95)	2-35 (36-95)
Kovuus [°dH (hiukkasta/gallona)]	~10 (~10.4)	~10 (~10.4)
Rautaa Fe ^{II} /Fe ^{III} [mg/l (ppm)]	< 0.5< 0.3 (< 0.5< 0.3)	< 0.5< 0.3 (< 0.5< 0.3)
Sameus [FNU]	< 0.5	< 0.5

JÄRJESTELMÄKATSAUS

Järjestelmän kuvaus



Kuva 4. Järjestelmän kuvaus

Nro	Kuvaus	Nro	Kuvaus
1	Vedenpuhdistuslaite	5	Poistovesiletkun kiinnitin
2	Virtajohto	6	Puhdasvesihana
3	Tulovesiletku	7	Puhdasvesiletku
4	Poistovesiletku	8	Hanan sähköliitäntä (Spirit 300)

FI

Asennus



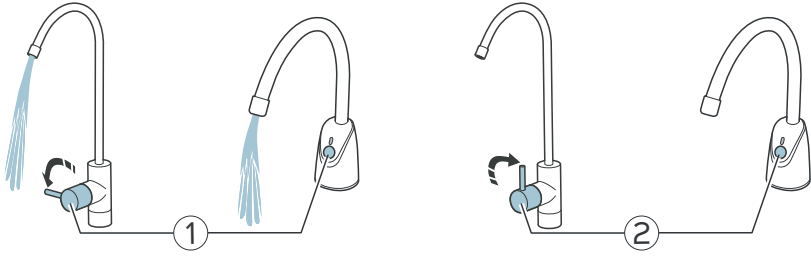
Suosittelemme vedenpuhdistuslaitteen asennuksen teettämistä valtuutetun Bluewater-jälleenmyyjän suosittelemalla ammattilaisella. Asennusohjeet ovat täydellisessä käyttöohjeessa ja ositteessa www.bluewatergroup.com.

Käyttötarkoitus

Vedenpuhdistuslaite on tarkoitettu puhdistetun veden tuottamiseen. Älä käytä sitä mihinkään muuhun tarkoitukseen. Käyttö muualla kuin kotiympäristössä ja muihin tarkoituksiin kuin veden puhdistamiseen kotitalouskäyttöä varten katsotaan ohjeiden vastaiseksi käytöksi, joka johtaa automaattisesti takuun raukeamiseen.

Elektronisesti ohjattu Spirit 300 on tarkoitettu tuottamaan se vesimäärä, joka kotitaloudessa yleensä tarvitaan ruoanlaittoon ja juotavaksi. Paineohjattu Spirit 300Cp voidaan liittää muihin laitteisiin, kuten astianpesukoneisiin.

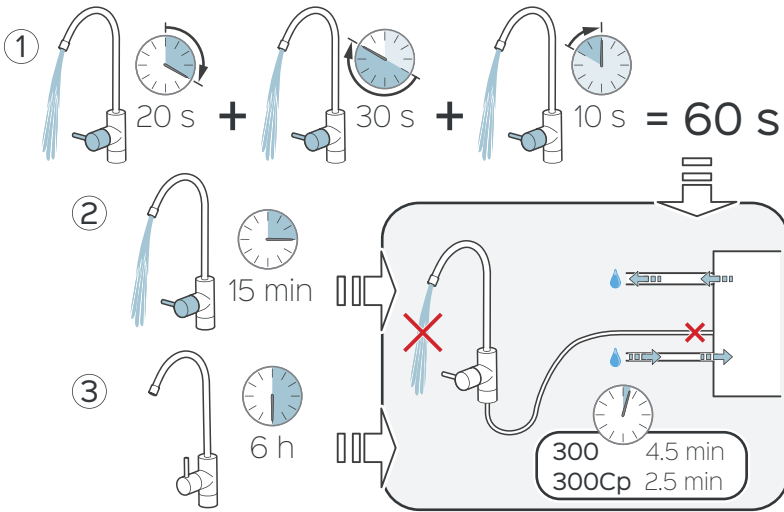
Vedentuotanto



Kuva 5. Vedentuotanto päälle/pois

Automaattinen huuhtelu

Automaattinen huuhtelu suoritetaan, jos jokin alla mainituista ehtoista täyttyy:



Kuva 6. Automaattinen huuhtelu

Nro	Kuvaus
1	Huuhtele veden ottamisen jälkeen. Alle 60 sekunnin mittaiset tuotantojaksot lasketaan yhteen, ja huuhtelu tapahtuu, kun kokonaisvedenottoaika ylittää 60 sekuntia.
2	Huuhtelu maksimikäyttöajan jälkeen 15 minuuttia. Seuraava tuotantojakso voidaan aloittaa heti huuhtelun jälkeen.
3	Vedenpuhdistuslaitte valmiustilassa. Spirit on yhdistetty vesi- ja sähköliitäntään, ja edellisestä huuhtelusta on yli 6 tuntia.

Vuotosuojajärjestelmä

Vedenpuhdistuslaitteen pohjassa oleva anturi havaitsee vesivuodot. Vuodon sattuessa tuloveden syöttö keskeytyy. Vedenpuhdistuslaitetta ei voi käynnistää uudelleen, ennen kuin vuoto on korjattu.

HUOLTO

Jokapäiväinen huolto

Tarkista merkkivalot

Toimenpide	Vaihe
1	Varmista, ettei suodattimen valo tai huoltovalo pala eikä vilku.
2	Varmista, ettei keltainen hanan valo pala eikä vilku. (Spirit 300).

Puhdista vedenpuhdistuslaite



Älä käytä kemikaaleja pinnan puhdistamiseen. Alkoholi, bensiini, orgaaniset ja epäorgaaniset hapot sekä vahvat peruskemikaalit (kuten astianpesuainetiiviste) vaurioittavat pintaa.



Älä käytä vedenpuhdistuslaitteen puhdistamiseen kovia tai teräviä työkaluja.

Toimenpide	Vaihe
1	Puhdista pöly, tahrat ja lika ulkopinnalta pehmeällä ja kostealla liinalla ja miedolla saippualliuoksella.
2	Kuivaa pehmeällä ja kuivalla liinalla.

Säännöllinen huolto



Säännöllinen kunnossapito on tärkeää oikean ja pitkäaikaisen toiminnan varmistamiseksi. Ainoastaan koulutettu ja hyväksytty henkilökunta saa tehdä kunnossapitotöitä.



Katso ohjeet kunnossapitotöihin täydellisestä käyttöohjeesta osoitteesta www.bluewatergroup.com

Kunnossapitovälit	Kuvaus
1 kuukausi	Tarkista liitännät Pyyhi tiivistynyt kosteus pois aluslevystä
4-6 kuukautta	Vaihda aktiivihiilirakeita (GAC) sisältävä esisuodatin
6 kuukautta*	Poista kattilakivi
1 vuosi	Testaa vesi joka vuosi. Jos vesi ei ole puhdasta, älä juo sitä. Ota yhteyttä Bluewaterin jälleenmyyjään.
3-5 vuotta*	Vaihda käänteisosmoosikalvo

*Tiehyys riippuu veden laadusta ja käytöstä

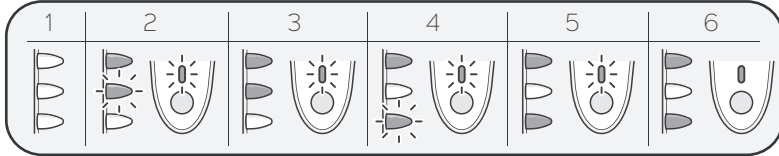
FI

VIANMÄÄRITYS

Yksinkertaisten ongelmien ratkaiseminen



Hae apua vakavampiin ongelmiin täydellisestä käyttöohjeesta osoitteesta www.bluewatergroup.com



Oire	Syy	Ratkaisu	
1 Virtavallo (ON) ei pala.	Vedenpuhdistuslaitetta ei ole kytketty virtalähteeseen.	Liitä vedenpuhdistuslaite virtalähteeseen.	
2 Filter-valo vilkkuu, ja hanan keltainen valo vilkkuu.	Suodatin on vaihdettava.	Katso täydellistä käyttöohjetta.	
3 Filter-valo palaa, ja hanan keltainen valo palaa.	Vedenpuhdistuslaite on pysähtynyt. Suodatin on vaihdettava.	Katso täydellistä käyttöohjetta.	
4 Service-valo vilkkuu, ja hanan keltainen valo vilkkuu.	Veden laatu on heikentynyt.	Ota yhteyttä Bluewateriin kalvon vaihtamista varten.	
5 Service-valo palaa, ja hanan keltainen valo palaa.	Vedenpuhdistuslaite on pysähtynyt. Järjestelmään on päässyt ilmaa suodattimen vaihdosta johtuen.	Irrota vedenpuhdistuslaite pistorasiasta. Kytke se uudelleen. Anna vedenpuhdistuslaitteen tehdä automaattinen huuhtelu.	
	Vedenpuhdistuslaite on pysähtynyt. Puhtaan veden laatu on heikentynyt liikaa.	Ota yhteyttä Bluewateriin kalvon vaihtamista varten.	
6 Service-valo palaa, ja hanan keltainen ja vihreä valo palavat.	Vedenlaatumittari ei toimi.	Ota yhteyttä Bluewaterin jälleenmyyjään.	
	Vedenpuhdistuslaitteesta kuuluu ääntä, koska vedenpaine ei ole riittävä.	Tulopaine on käytön aikana alle 1,5 bar.	Ota yhteyttä Bluewaterin jälleenmyyjään.
		Ritiliä on tukossa.	Katso täydellistä käyttöohjetta
	Suodatin on tukossa.	Katso täydellistä käyttöohjetta	
Vedenpuhdistuslaite ei käynnisty.	Vedenpuhdistuslaite huuhtelee vettä.	Odot 5 minuuttia.	
	Ylivuotosuojajärjestelmä on aktivoitunut.	Irrota vedenpuhdistuslaite pistorasiasta, ja puhdista aluslevy. Jos ylivuotosuoja aktivoituu uudelleen, ota yhteyttä Bluewaterin jälleenmyyjään.	
Virtausnopeus puhdasvesihanasta on alhainen.	Vedenpuhdistuslaitteesta on poistettava kattilakivi.	Katso täydellistä käyttöohjetta.	
	Puhdasvesiletku on tiukalla tai jumissa.	Varmista, että puhdasvesiletku pääsee liikkumaan vapaasti.	
Puhdasvesihanasta ei tule vettä.	Tuloveden sulkuventtiili on kiinni.	Avaa tuloveden sulkuventtiili.	
Vedenpuhdistuslaitteesta tulee pahaa hajua.	Vedessä on mikrobikasvua, koska vedenpuhdistuslaitteen edellisestä käyttökerrasta on ainakin viikko.	Katso täydellistä käyttöohjetta	



Bluewater Group

Danderydsgatan 11, SE-114 26 Stockholm

Sweden

Tel: +46-8-679 45 00

info@bluewatergroup.com - www.bluewatergroup.com

For a complete list of sales offices and dealers, please visit www.bluewatergroup.com

