



WATMAN - VEDENSUODATTIMET

## ASENNUS JA KÄYTTÖOHJE (ver. 16072009, Logix)

RAUDAN-, MANGAANIN JA HUMUKSENPOISTOSUODATIN ... IX HK  
 URAANINPOISTOSUODATIN .....IX HK  
 RAUDAN- JA MANGAANINPOISTOSUODATIN .....IX  
 KALKINPOISTOSUODATIN (Vedenpehmenin) .....IX

### YLEISTÄ

1. ASENNUS
2. SUODATTIMEN KÄYTTÖÖNOTTO
3. HUOLTO
4. VASTAUKSIA YLEISIMPIIN KYSYMYKSIIN
5. VIANETSINTÄ OHJAINYKSIKÖSTÄ
6. TEHDASTASON II OHJELMOINTI
7. RAKENNE- JA VARAOSAKUVIA

Paikka suodattimenne erikoistiedoille

Tyyppi:

Tunnus: \_\_\_\_\_

Lähetenro: \_\_\_\_\_

Toimitus-pvm

Asentanut: \_\_\_\_\_

Asentajan puh

OY WATMAN AB  
 LAATUTIE 4  
 09430 SAUKKOLA  
[www.watman.fi](http://www.watman.fi)

Puhelin 020 - 7417 220 (Hinta 0,25 Eur/min)

[info@watman.fi](mailto:info@watman.fi)

## Yleistä

Onnittelumme hyvästä laitevalinnasta! Toivomme ja uskomme, että laitteesta on iloa ja hyötyä pitkälle tulevaisuuteen.

Valitsemanne suodatin on yksi markkinoiden yksinkertaisimmista ja helppohoitoisimmista. Muistakaa kuitenkin, että vain hyvin harvat laitteet toimivat vuosikausia tai vuosikymmeniä ilman huoltoa. Jotta saisittekin laitteesta mahdollisimman suuren hyödyn myös jatkossa, tutustukaa huolella tähän asennus- ja käyttöohjeeseen. Tämä ohje vastaa suurimpaan osaan niistä kysymyksistä, joita vedensuodattimen osalta saattaa esiintyä.

Laitteen tarkka tyyppi selviää suodatinsäiliöön kiinnitetystä tunnuskilvestä tai lähetteestämme. Säilyttäkää myös lähete sekä tämä ohje huolellisesti jatkoa ajatellen.

Laitteiden yleisimmät käyttökohteet:

Malli	<u>Yleisin käyttötarkoitus</u>
IX HK	Raudan- ja mangaaninpoisto humuspitoisista vesistä (KMnO <sub>4</sub> -luku > 12) Humuksen poisto Uraanin poisto
IX HK + C IX	Kuten edellä lisättynä alkaloinnilla (pH:n nostolla putkiston suojaamiseksi) Raudan- ja mangaaninpoisto humusvapaista vesistä (KMnO <sub>4</sub> -luku < 12) Kalkinpoisto eli veden pehmenys

Ellette mielestänne saa riittävän selkeää vastausta kysymyksiinne tästä ohjeesta, soittakaa laitteen jälleenmyyjälle tai meille. Teemme kaikkemme, jotta olisimme luottamuksenne arvoisia.

## 1. ASENNUS

Tarkista ja varmistu ennen asennusta seuraavista seikoista:

### Sähkö:

- Maadoitettu 1-vaiheinen sähköpistorasia on lähettyvillä. Laite on varustettu omalla muuntajalla.
- Tarkista sähkökaapeleiden reititys varmistuaksesi, etteivät ne tartu nokka-akseliin sen pyöriessä.

### Vesi:

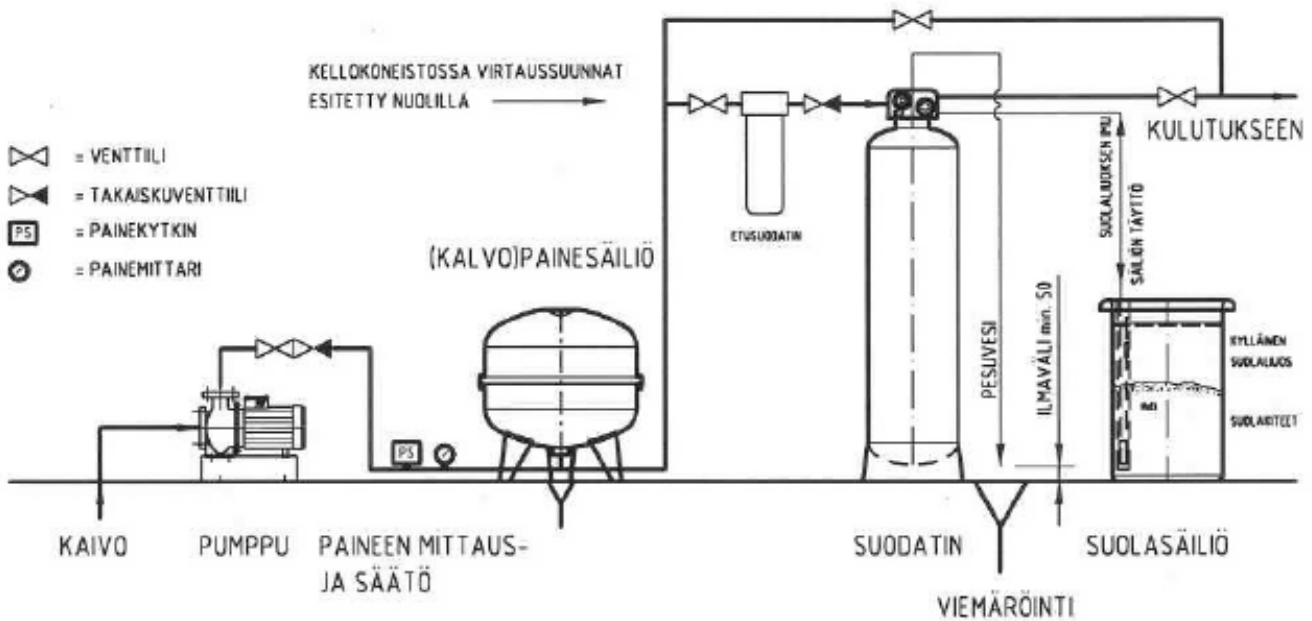
- Vesipaine liityntäpisteessä on vähintään 2,0 bar ja enintään 8,0 bar. Asetusarvot vaihtelevat painesäiliökohtaisesti ollen tyypillisesti välillä 2,5 - 4,5 baria.
- Laite on tarkoitettu asennettavaksi vain kylmävesilinjaan (< 40 °C). Kysy tarvittaessa neuvoa.

### Viemäri:

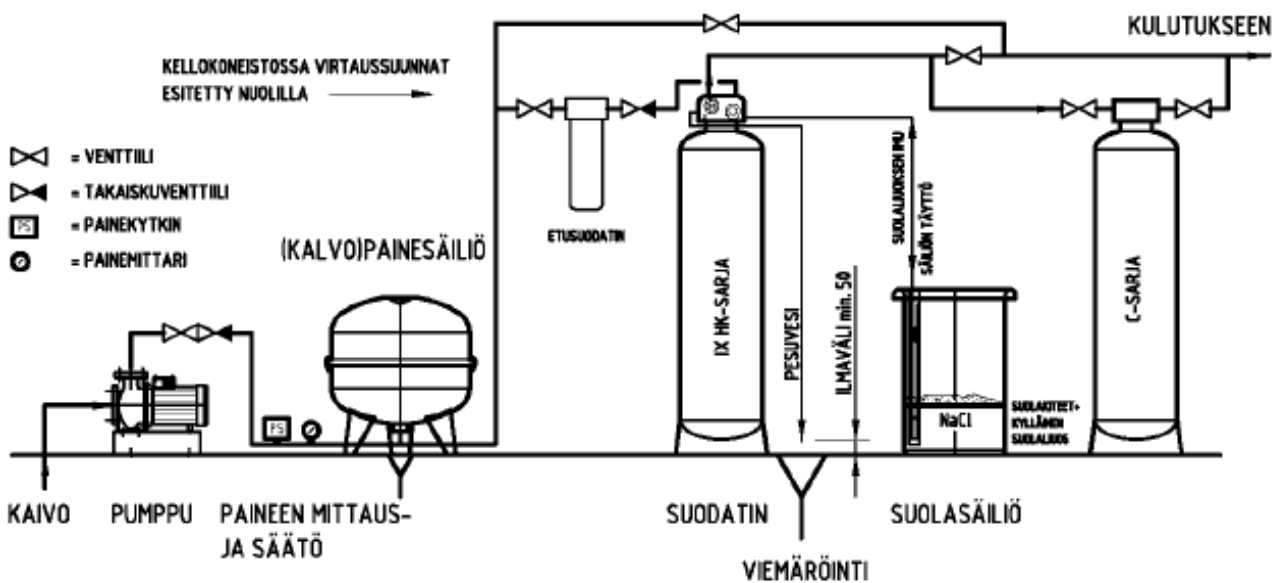
- Suodattimen läheisyydessä on viemäri tai muu pesuvesien purkupiste; suositeltu enimmäis-etäisyys on 6 metriä.
- Viemäroitävän pesuvien johtaminen ei saa aiheuttaa merkittävää vastapainetta. Laite voidaan asentaa 2,5 metriä alemmaksi kuin viemäröintipiste. Kysy tästä tarvittaessa lisäneuvoja toimittajalta.

**Muuta:**

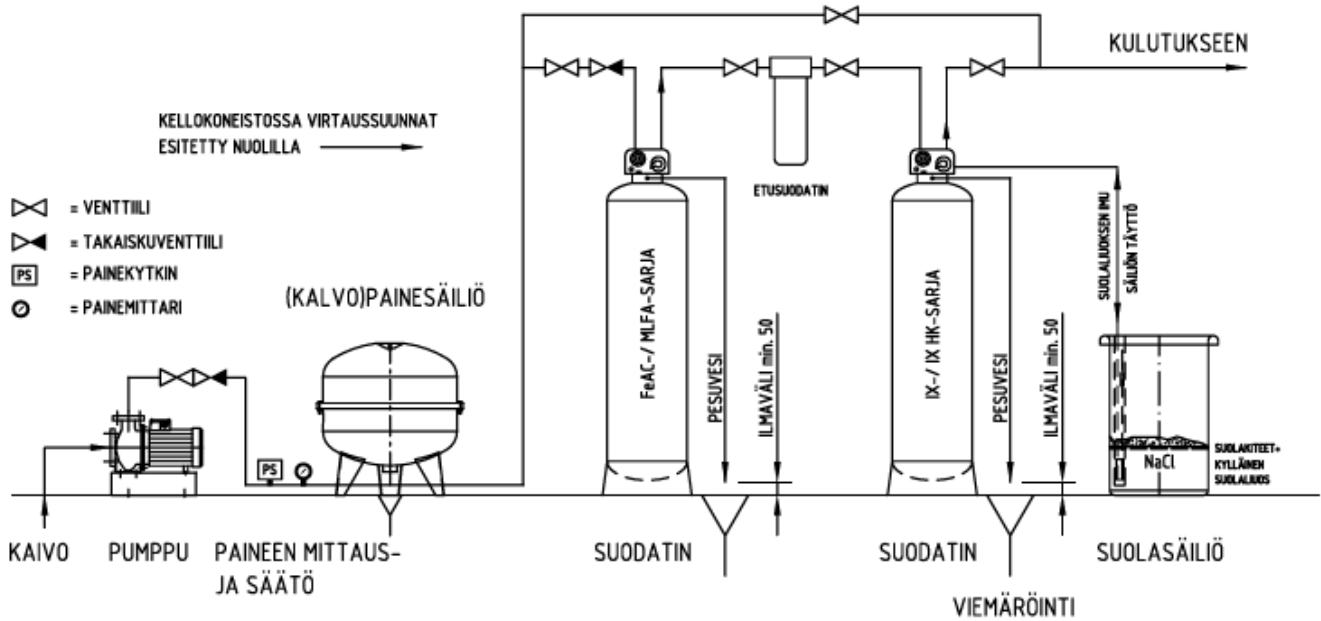
- Kuten muutkaan vesilaitteet laite ei saa jäätyä. Jotta veden aito raikkaus säilyisi, asennuspaikan suosituslämpötila on 5 - 10 C. Varsinaista estettä laitteen asentamiselle lämpimiinkään (< 40 °C) tiloihin ei kuitenkaan ole.
- Suodatinsäiliö tulee asentaa tasaiselle pinnalle eikä siihen saa kohdistua mekaanista rasitusta alustan tai erityisesti putkiston johdosta.
- Varmistu siitä, ettei kuuma vesi esim. boilerilta missään vaiheessa pääse virtaamaan suodattimeen. - Muista, että laite asennetaan aina vasta painesäiliön jälkeen; erikoiskohteissa kysy neuvoa.
- Suodatin on vesilaitte. Näin ollen asennus muihin kuin ns. märkätiloihin tapahtuu omalla vastuulla

**Suodattimen asennus**

Kuva 1.1: Suodattimen IX ja IX HK asennus.



Kuva 1.2: Suodattimien IXHK ja C yhteisasennus



Kuva

### 1.3 Suodattimien IXHK ja FeA/MLFA yhteisasennus.

- Suodatinkoot 8" ja 10" ovat tehtaalla valmiiksi täytettyjä ja siten asennusvalmiita. Muut koot täytetään suodattimen mukana tulevan erillisen ohjeen mukaan.
- Suodatin asennetaan painesäiliön jälkeen; erikoiskohteissa kysy neuvoa.
- Suodattimen tulopuolelle asennetaan takaiskuventtiili oheisen asennuskuvan mukaan.
- Huomioi automaattiventtiin sivuilla olevat nuolimerkinnot sisään ja ulos putkistoja asennettaessa. Vesi tulee sisään edestä katsottuna vasemmalta, suodatettu vesi otetaan verkostoon oikealta puolelta. Viemäröinti tapahtuu automatiikan takaa keskeltä.
- Suosittelemme teräskudoshahvisteisten joustavien letkujen käyttöä liitäntäosina suodattimelle. Tämä helpottaa jatkossa mahdollisia huoltotoimenpiteitä.
- Asennuskuvan mukaisesti suosittelemme ehdottomasti ohituksen järjestämistä suodattimelle esim. saatavana olevalla erillisellä ohitusventtiilillä. Myös tämä helpottaa jatkossa mahdollisia huoltotoimenpiteitä. Ohitusventtiili pidetään normaalikäytössä kiinni.
- Viemärin ja poistoletkun pään väliin tulee jättää ilmaväli. Suora yhteys viemäriin lisää bakteeririskiä. Poistoletkun liitin on sopiva 15 mm:n letkulle.

Käytä voimaa vain kohtuullisesti, suosittelemme muovisten vesiliitinmuttereiden kiristämiseen vain käsivoimaa. Voimakas kiristäminen työkaluilla saattaa saada mutterit murtumaan.

**Käytä tiivisteiden voitelemiseen vain silikoni-pohjaista rasvaa. Öljy-pohjainen rasva saattaa ajan myötä vahingoittaa muovi- ja kumiosia.**

## 2 SUODATTIMEN KÄYTTÖNOTTO

Toimenpiteet putkistoasennuksen jälkeen ennen liittämistä suodatustehtävään:

- 2.1 Älä liitä muuntajaa vielä pistorasiaan.
- 2.2 Älä avaa vesipainetta laitteelle, ennen kuin ohjainyksikön säädöt on tarkistettu.

### Varoitus!

Älä koskaan kierrä nokka-akselia käsin, sillä se saattaa vahingoittaa laitetta. Käytä laitteen omaa ohjainyksikköä nokka-akselin siirtämiseksi. Nokka-akselia voidaan kääntää vastapäivään käsin vain silloin, kun moottori on mekaanisesti irrotettu.

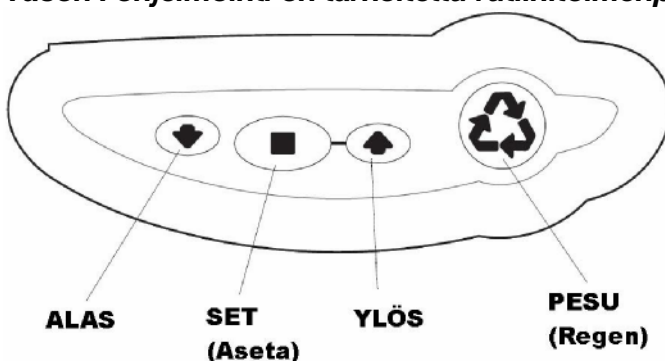
### Ohjainyksikön sähköistäminen ensimmäistä kertaa (tehty normaalisti tehtaalla valmiiksi)

- Liitä muuntaja ja ohjainyksikkö pistorasiaan (valovirta 230 V/ 50 Hz).
- Kun ohjainyksikkö sähköistetään ensimmäistä kertaa, automaattiventtiiliin nokka-akseli siirtyy automaattisesti perustilaansa osoittaen klo kuuteen (Home, service).
- Siirtyminen saattaa kestää 1-2 minuuttia.
- 'Err 3' –merkki näkyy näytössä, kunnes perustila saavutetaan.
- Ellei perustilaan siirtyminen tapahdu kahdessa minuutissa, tarkasta, että moottori liikuttaa nokka-akselia. Ellei nokka-akselin liikettä tapahdu, tutustu osioon 'Vianetsintä ohjainyksiköstä'.

### Ohjainyksikön käyttöönotto

Ohjainyksikkö on tehtaalla valmiiksi ohjelmoitu. Ainoastaan kellonaika ja viikonpäivä tulee säätää. Tarvittaessa pesuajankohta, suolan määrä sekä pesuväli voidaan säätää halutuiksi.

**Tason I ohjelmointi on tarkoitettu rutiinitoimenpiteeksi käyttäjälle.**



Kuva 2 : Näppäimistö, käyttöpainikkeet.

**Vaihe 1: Venttiilityypin valinta** (tehdassäätö 268)

Vaihe 1 on tehty valmiiksi tehtaalla. On kuitenkin mahdollista, että asetus on kadonnut mm. resetoinnin yhteydessä.

Valitse venttiilin tyyppiä '268'.  
Valinta tehdään 'Ylös'- ja 'Alas'-nuolilla.  
Kuittaus tehdään 'Set'-painikkeella.

**Vaihe 2: Järjestelmän koon valinta**

Myös vaihe 2 on tehty valmiiksi tehtaalla. On kuitenkin mahdollista, että asetus on kadonnut mm. resetoinnin yhteydessä.

Valitse järjestelmän kooksi hartsimäärä litroina tai lähin mahdollinen.

<b>Suodatin</b>	<b>Hartsimäärä</b>
8x44	25
10x44	35
10x54	45
13x54	70
14x65	100

Valinta tehdään 'Ylös'- ja 'Alas'-nuolilla.  
Kuittaus tehdään 'Set'-painikkeella.

**Vaihe 3: Kellonajan säätö** (säädetään käyttöönotettaessa)

Kun '12:00' vilkkuu näytössä, aseta haluttu todellinen kellonaika.  
Valinta tehdään 'Ylös'- ja 'Alas'-nuolilla.  
Kuittaus tehdään 'Set'-painikkeella.

**Vaihe 4: Viikonpäivän säätö** (säädetään käyttöönotettaessa)

Paina 'Set'-painiketta saadaksesi nuolen kirjaimien 'SU' alla vilkkumaan.  
Valitse haluttu todellinen viikonpäivä.  
Valinta tehdään 'Ylös'- ja 'Alas'-nuolilla.  
Kuittaus tehdään 'Set'-painikkeella.

**Vaihe 5: Suodattimen elvytyksen ajankohdan valinta** (säädetään tarvittaessa)

'02:00' (AM) eli kello kaksi aamuyöllä on tehdasoletuksen ajankohta.  
Jos haluat hyväksyä tämän ajankohdan, paina 'Alas'-painiketta.  
Jos haluat vaihtaa ajankohtaa, paina 'Set'-painiketta.  
Valinta tehdään 'Ylös'- ja 'Alas'-nuolilla.  
Kuittaus tehdään 'Set'-painikkeella.

**Vaihe 6: Suodattimen elvytys- eli huuhteluvälin valinta** (säädetään tarvittaessa)

Normaali asetus pesuvälille on '3' eli suodatin pestään kolmen päivän välein. Jos haluat hyväksyä tämän ajankohdan, paina 'Alas'-painiketta.

Jos haluat vaihtaa ajankohtaa, paina 'Set'-painiketta.

Valittavissa ovat arvot välillä 1/2 ... 99 päivää.

Valinta tehdään 'Ylös'- ja 'Alas'-nuolilla.

Mikäli tuleva vesi sisältää runsaasti epäpuhtauksia (rauta > 3 mg/l, mangaani > 0,5 mg/l, humus KMnO<sub>4</sub> > 30 mg/l), huuhteluvälin on oltava normaalia tiheämpi, yleensä asetus '2'. Suurella vedenkäytöllä pesuväli tulee pitää riittävän lyhyenä.

Kuittaus tehdään 'Set'-painikkeella.

**Varoitus!**

Pesuvälin asettaminen arvoon 0 estää laitteen pesun. Katso suosituspesuvälit yllä, tyypillisimmät asetukset ovat 2 ja 3.

**Vaihe 6a: Suodattimen elvytyksen viikonpäivän valinta** (säädetään haluttaessa)

Jos haluat, että elvytys tapahtuu valittuna viikonpäivänä, aseta pesuväliksi 0.

Nyt nuoli osoittaa RegenerationTime/Day. Paina 'Set' ja nuoli alkaa vilkkua Sundayn alla.

Siirrä nuolta 'Set' –painikkeella ja valitse päivä 'Ylös' – (päälle) ja 'Alas' (pois)-nuolilla.

**Vaihe 7: Suolamäärän valinta** (säädetään tarvittaessa)

Normaaliasetus on 110 g/l eli 110 g suolaa per hartsilitra. Jos haluat hyväksyä tämän arvon, paina 'Alas'-painiketta.

Jos haluat vaihtaa määrää, paina 'Set'-painiketta. Valinta tehdään 'Ylös'- ja 'Alas'-nuolilla.

Kuittaus tehdään 'Set'-painikkeella.

**Vaihe 8: Arvioitu kapasiteetti**

Näytössä on laitteen arvioitu kapasiteetti kilogrammoina ennen seuraavaa elvytystarvetta. Arvo perustuu annettuihin harts- ja elvytysuolamääriin sekä hartsivalmistajien suosituksiin. Lukema on tarkoitettu informaatioksi eikä sitä voi muuttaa.

**Ohjelmointi on nyt valmis.****Suolan käyttö**

Otettaessa laite ensimmäistä kertaa käyttöön (myös suolasäiliön puhdistuksen jälkeen) suolasäiliö täytetään puoleen väliin vedellä ja veteen lisätään 1/2 - 1 säkkiä rakeista ruokasuolaa (NaCl). Kaikki suola ei liukene ja säiliöön pitääkin jäädä runsaasti suolakiteitä! Jatkossa kiteitä tulee olla säiliössä aina.

Jatkossa suolasäiliöön ei tarvitse lisätä vettä, vaan laite ottaa automaattisesti tarvitsemansa suolan liuotusveden. Säiliöön tuleva vesimäärä vaihtelee jonkin verran mm. veden paineen mukaan.

**Suolan laatu**

Huom! Liian hieno suolakidemuoto tai likainen suolalaatu tukkii suodattimen. Älä käytä tavallista ruokasuolaa tai paljon epäpuhtauksia sisältävää merisuolaa. Varmistu, että suola soveltuu "pehmennekäyttöön".

Imuletku

Suolasäiliön imuletku liitetään automaattiventtiilin etu/alaosassa olevaan 3/8"-imuyhteeseen

## Järjestelmän käynnistys

Älä avaa vesipainetta laitteelle, ennen kuin ohjainyksikön säädöt (edellä) on tarkistettu.

Ohjainyksikön tulee olla sähköistetty ja perussäädöt, kuten kellonaika ja vuorokausi, muutettuina (ja tarkastettuina).

Automaattiventtiiliin liittyviä mekaanisia toimia, kuten suojakopan irrotus, on kuvattu tämän käyttöohjeen lopussa.

1. Poista venttiilin päällä oleva suojakoppa, koska silloin on helpompi havainnoida nokka-akselin liikkeitä ja läppäventtiilien tilaa.
2. Sulje suodattimen ohitusventtiili.
3. Paina 'Pesu/Regen'-painiketta 5 sekunnin ajan. Manuaalinen pesu käynnistyy.

Ohjausyksikkö ilmoittaa tiimalasi-merkkivaloa vilkuttamalla, että moottori kääntää nokka-akselin vaiheeseen C1 eli vastavirtapesuun. Ohjausyksikkö ilmoittaa jäljellä olevan pesuajan.

Painamalla ja pitämällä 'Set'-painiketta näyttö ilmoittaa kuluvan vaiheen keston.

4. Täytetään suodatinsäiliö vedellä.

### **Varoitus!**

ÄLÄ avaa tulevan veden venttiiliä aluksi täysin, sillä materiaalivaurioita saattaa seurata.

- A. Kun automaattiventtiili on vastavirtapesutilassa C1, avaa tulevan veden venttiiliä varovasti, noin 1/4-osa auki-asennosta. Ilman poistumisen seurauksena pesulinjasta kuuluu veden ja ilman virtaava ääni. Sopiva virtaama on aluksi 5-10 litraa/min.
- B. Irrota sähkömuuntaja verkosta.
- C. Anna kaiken ilman poistua varovasti ja tasaisesti suodattimesta. Ilman tulisi poistua 5-10 minuutin sisällä.
- D. Kun kaikki ilma on poistunut, avaa tulevan veden venttiili täysin.
- E. Jatka tätä vastavirtapesua, kunnes viemäriin poistuva vesi on kirkasta tai lähes kirkasta. Veden tulisi kirkastua 10-20 minuutissa.
- F. Liitä sähkömuuntaja takaisin verkkoon.
- G. Anna ohjausyksikön siirtää nokka-akselia ohjelmoitujen vaiheidensa mukaisesti.
- H. Kun ohjausyksikkö palaa perustilaansa, laite on valmis käyttöön.



- I. Avaa varovasti lähtevän veden venttiili.
- J. Avaa kulutuspuistin hana varovasti, järjestelmässä saattaa olla ilmaa.
- K. Kun kulutuspuistin vesi virtaa kirkkaana normaalisti, käyttöönnotto on suoritettu.
- L. Tarkasta ja vaihda tarvittaessa oikea kellonaika kohdan 'Kellonajan säätö' mukaan.

### **Käyttöönnotto on nyt suoritettu, ja laite on valmis käyttöön.**

Kun suodatin on otettu ensimmäistä kertaa käyttöön, hanoista saatava vesi voi aluksi näyttää kellertävältä ja/tai samealta. Suurin osa "maitomaisesta" samentumasta on peräisin veteen liuenneesta ilmasta/hapesta. Tämä on kuitenkin normaalia, ja vesi muuttuu ajan myötä kirkkaaksi.

Aluksi vedessä saattaa tuntua myös pistävää hajua, joka häviää ajan myötä.

## **Laitteen pesun eli huuhtelun käynnistäminen manuaalisesti**

*Normaalisti laite huuhtelee itsensä automaattisesti tehtyjen asetusten mukaan. Laite on mahdollista huuhdella myös manuaalisesti.*

Jos haluat käynnistää laitteen pesun käsin:

Paina 'Pesu/Regen'-painiketta lyhyesti kerran, jolloin laite huuhtelee itsensä valittuna ajankohtana (kts. 'Vaihe 5' edellä; tyypillisesti klo 02:00 yöllä).

Paina 'Pesu/Regen'-painiketta viiden sekunnin ajan, jolloin laite aloittaa pesun heti.

Jos välitön pesu on aloitettu, 'Pesu/Regen'-painiketta voi painaa toistamiseen. Tällöin laite pestään kaksi kertaa peräkkäin.

### ***Pesun aikana***

Kutakin käsittelyvaihetta kuvaava 'C#'-merkintä esitetään näytössä.

Jäljellä olevaa kokonaispesuaikaa kuvaava aika esitetään näytössä.

Paina ja pidä 'Set'-painiketta saadaksesi näyttöön meneillään olevan vaiheen keston.

### ***Pesuvaiheiden ohittaminen ja pesun keskeytys***

Paina ja pidä 'Set'-painiketta saadaksesi näyttöön meneillään olevan vaiheen keston.

Jos haluat ohittaa meneillään olevan vaiheen, paina ja pidä 'Set'- ja 'Ylös'-painikkeita yhtaikaisesti.

Tiimalasin kuva esitetään näytössä. Nokka-akselin saavuttaessa seuraavan vaiheensa, uusi tila esitetään 'C#'-merkintänä.

Toista 'Set' ja 'Ylös' -toiminto ohittaaksesi myös muut yksittäiset vaiheet.

Jos haluat keskeyttää pesun, paina ja pidä 'Set'- ja 'Ylös'-painikkeita 5 sekunnin ajan. Tiimalasi alkaa vilkkua pesun keskeytyksen merkiksi. Nokka-akselin siirtyminen perustilaansa kestää 1-2 minuuttia.

### **Eri vaiheiden kestojen seuranta (tila C)**

Paina ja pidä 'Set'- ja 'Ylös'-painikkeita yhtaikaisesti 3 sekunnin ajan, kun laite on normaalissa suodatusti lassaan.

Näyttö esittää pienen 'c'-kirjaimen, jonka perässä on vastaava numero.

Paina 'Ylös'- tai 'Alas'-painikkeita siirtyäksesi eteenpäin tai taaksepäin.

Paina 'Pesu'-painiketta palataksesi normaaliin näyttötilaan.

### Eri vaiheiden kestojen muutokset (tila C)

Muuta arvoja vain erityisestä syystä. Normaalisti tehdasasetusarvoja ei tarvitse muuttaa.

#### Muutokset tehdään yllä kuvatussa seurantatilassa.

Paina ja pidä 'Set'- ja 'Ylös'-painikkeita yhtäaikaisesti 3 sekunnin ajan, kun laite on normaalissa suodatusti lassa.

Paina seurantatilassa 'Set'-painiketta. Kunkin vaiheen kesto minuuteissa vilkkuu ja osoittaa, että arvot ovat muutettavissa.

Paina 'Ylös'- tai 'Alas'-painikkeita valitaksesi sopivan kestoajan.

Kuittaus ja sopivan arvon hyväksyntä tehdään 'Set'-painikkeella.

## Suodattimen toiminnot ja tehdasasetukset

1. C0	Suodatustila	3 vrk (tehdasasetus pesuvälille)
2. C1	Vastavirtapesu	14 min (tehdasasetus)
3. C2	Elvytys	10 - 20 min (kello laskee harts- ja suolamääristä)
4. C3	Hidas huuhtelu	46 min (tehdasasetus)
5. C4	Tauko ja paineistus	3 min (tehdasasetus)
6. C5	Nopea huuhtelu 1	6min (tehdasasetus)
7. C6	Vastavirtapesu 2	1 min (tehdasasetus)
8. C7	Nopea huuhtelu 2	1 min (tehdasasetus)
9. C8	Suolasäiliön täyttö	5 - 25 min (kello laskee harts- ja suolamääristä)

Kokonaiskesto C1 – C8 90 minuuttia ilman siirtymisiä  
Alle 2 tuntia siirtymisineen

## Ohjainyksikössä eteneminen

- P-tason parametreihin päästään, kun painetaan 'Ylös'- ja 'Alas'-painikkeita yhtäaikaisesti 5 sekunnin ajan. P-valikkoa pääsee selaamaan nuolinäppäimillä.
- C-tason parametreihin päästään, kun painetaan 'Ylös'- ja 'Set'-painikkeita yhtäaikaisesti 5 sekunnin ajan. C-valikkoa päästään selaamaan taas nuolinäppäimillä.
- Mikäli arvot poikkeavat alkuperäisistä, niitä voidaan muuttaa painamalla kyseisen parametrin kohdalla 'Set'-painiketta. Asetusarvo alkaa vilkkua, jolloin nuolinäppäimillä voidaan muuttaa asetusta. Uusi asetus voidaan vahvistaa 'Set' -painikkeella.
- Valikoiden selaamisen jälkeen laitteisto palaa automaattisesti normaalin käyttötilaan, kun painikkeita ei paineta vähän aikaan.
- Venttiilissä on alkuperäisasetuksena vastavirtapesu/elvytys kolmen päivän välein (P4=2). Asetusta voidaan muuttaa tarvittaessa siirtymällä P-parametreihin ja muuttamalla parametri P4 halutuksi.

## Ohjelmointi

Toiminto	Painike	Painotapa	Näyttö
Perusohjelmointi	SET	Paina ja vapauta	Osoittaa ajan ja viikonpäivän
Siirry haluttuun näyttöön	YLÖS- ja ALAS-nuolet	Paina ja vapauta	Etenee näytön läpi
Tee mahdolliseksi asetusarvon vaihto	SET	Paina ja vapauta	Näyttö vilkkuu
Vaihda asetusarvoa	YLÖS- ja ALAS -nuolet	Paina ja vapauta	Asetusarvo muuttuu ja jatkaa vilkkumista
Tallenna asetusarvo	SET	Paina ja vapauta	Näytön vilkkuminen loppuu
Palaa käyttötilaan	PESE/REGEN	Paina ja vapauta	Normaalin käytön näyttö
Katso historiatietoja	SET ja ALAS-nuoli	Paina ja pidä 5 sekunnin jana	H0 tulee näyttöön
Tason II tehdastason ohjelmointi	YLÖS- ja ALAS-nuolet	Paina ja pidä 5 sekunnin ajan	P1 tulee näyttöön

## Ohjainyksikön resetointi eli nollaus

### Huomautus!

Normaalisti ohjainyksikön resetointia tulee välttää, sillä esiasetetut tiedot menetetään.

- Jos ohjainyksikkö tulee resetoita (nollata), 'Set'- ja 'Alas'-painikkeita painetaan yhtäaikaisesti 5 sekunnin ajan.
- Näyttöön tulee 'H0' sekä massan määrän kuvaus. Jos jokin muu historiatieto kuin 'H0' tulee näyttöön, 'Ylös'-painiketta tulee painaa, kunnes 'H0' esiintyy.
- Laitteen resetoimiseksi, 'Set'-painiketta tulee painaa 5 sekunnin ajan.
- Ohjainyksikkö on nyt tilassa ilman tehdas- tai vastaavia asetuksia.
- Halutut arvot tulee syöttää uudelleen edellä kuvattujen ohjeiden mukaan alkaen tilasta "Ohjainyksikön sähköistäminen ensimmäistä kertaa".

### 3 HUOLTO

Useimmissa tapauksissa laitteet tarvitsevat huoltoa vain 1 - 2 kertaa vuodessa, huoltoväli ei saa kuitenkaan olla pidempi kuin 12 kuukautta. Muista, että ennakoiva huolto auttaa ylläpitämään laitteiden moitteetonta toimintaa kaikissa tilanteissa.

- 3.1 Tarkasta viikoittain, että suolasäiliön pohjalla on runsaasti suolakiteitä. Lisää tarvittaessa suolaa vähintään 1/2 -1 säkillinen, pitkää huoltoväliä ajatellen jopa 2 - 3 säkkiä.
- 3.2 Tarkasta kuukausittain, että suolasäiliö ja suolanimuletkut ovat tiiviit ja puhtaat.
- 3.3 Etusuodattimen patruuna tulee vaihtaa normaalisti 3 kk:n välein tai useammin. Etusuodatin estää kiintoaineen pääsyn suodatinmassan joukkoon. Patruunan vaihto ajoissa varmistaa myös veden riittävyden. Tukkeutunut patruuna aiheuttaa vastapainetta putkistossa ja huonontaa laitteiston puhdistustehoa.
- Yleisesti suositeltu patruunatyyppejä ovat WatMan PX/MB10-978
- 3.4 Tyhjennä suolasäiliö vähintään vuoden välein, sillä suolasäiliön pohjalle kertyy yleensä epäpuhtauksia, jotka tukkivat imuletkun. Mikäli suolasäiliöstä valuu liuosta yli, suolan imuletku tai imuventtiili on tukkeutunut tai imuletku ei ole tiivis. Avaa ja kiristä tarvittaessa. Eräs vaihtoehto ylivuodolle on, että automatiikan läppäventtiilin nro 1 välissä on roska, joka tulee poistaa. Huuhtelee laitteet puhtaalla vedellä.
- 3.5 Jos käsitellyn veden laatu muuttuu ajan myötä, seuraavat syyt voivat olla mahdollisia. Tarkasta ensin, että
- suodatin tekee elvytystoiminnon 1 - 3 kertaa viikossa tai muun annetun ohjeen mukaan
  - viemäriletku on avoin
  - säiliössä on runsaasti suolakiteitä
  - olet puhdistanut suolasäiliön ja suolanimuletkut säännöllisesti
  - olet vaihtanut etusuodattimen patruunan
  - pumpun imupiste kaivossa ei ole täyttynyt rautasakalla tai muulla epäpuhtaudella
  - painesäiliö ei ole täyttynyt rautasakalla
- 3.5.1 Laite ei saa riittävästi kemikaalia. Säädä suolan määrä kuten Vaiheessa 7.
- 3.5.2 Huuhteluiden ja elvytysten määrää täytyy lisätä. Säädä elvytysväli (Vaihe 6.) kahteen tai yhteen päivään.
- 3.5.3 Automaattiventtiili tarvitsee puhdistusta, katso kohta 4. Ennakoiva huolto: Automaattiventtiilin puhdistus

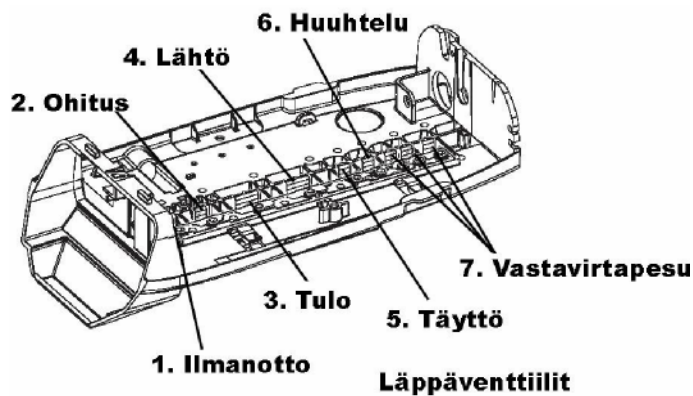
**Huomaa!** Tilaaja on vastuussa seuraavassa kuvattujen yksin kertaisten huoltotoimien suorituksesta, ellei laitteen jälleenmyyjän kanssa ole sovittu erillisestä maksullisesta huolto- ja jatkotakuusopimuksesta. Laitteen valmistajan takuu kattaa mekaaniset valmistusvirheet kahden (2) vuoden ajan toimituksesta.

#### 4 **Ennakoiva huolto: Automaattiventtiilin puhdistus**

Kohta 3.3 on tärkein ennakoivaan huoltoon kuuluva toimenpide. Tätä puhdistusta suositellaan tehtäväksi ennakoivasti 1 - 2 kertaa vuodessa rautapitoisille vesille sekä venttiilin tukkeutuessa.

**Huom!** Valmistajalla on oikeus vetäytyä takuuvastuista, mikäli laitetta ei ole huollettu tässä annettujen ohjeiden mukaisesti.

- 4.1 Pura paine laitteesta noudattamalla edellä esitettyjä kohtia:
- 4.2 Sulje tulevan veden venttiili. Suodatin on paineenalainen yksikkö, joten ennen suodattimen avaamista se tulee tehdä paineettomaksi seuraavasti:
- 4.3 Poista automatiikan musta suojakoppa. Irrota sähköpistoke seinästä.
- 4.4 Avaa lähin kulutuspiesteen hana, kunnes järjestelmä on paineeton. Vaihtoehtoisesti paina ruuviavaimella takimmaisii läppäventtiileitä #7 (katso kuva).



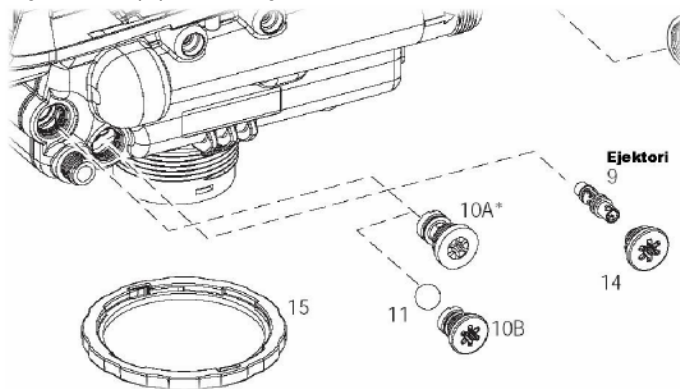
Kuva : Läppäventtiilien sijainti.

**Varoitus!**

Älä koskaan avaa paineen alaista suodatinta.

4.5 Irrota ruuvit 7 ja 10 (sijaitsevat automatiikan molemmin puolin), katso kuva.

4.6 Paina ulos ejektori-osa (9) tylppäpäisellä ruuviavaimella (min d 3 mm) tai pyörötangolla. Ejektori painetaan ulos vasemmalta oikealle edestä päin katsottuna. Puhdista osat 8 ja 9. Huomioi, että ejektorin (9) pituus- ja poikittaissuuntaisten reikien tulee olla avoimet.



Kuva: Ejektorin sijainti

4.7 Kokoa laite, ja ota se käyttöön kohdan 2. Suodattimen käyttöönotto mukaan.

## 5 Jos vettä tulee viemäriletkusta, kun suodatin on käytössä

Vuodon aiheuttaa useimmiten suodatinmassan jyvä, joka on joutunut läppäventtiiliin ja tiivistepinnan väliin. Massa tulee saada pois tiivistepinnalta.

5.1 Painetaan ja vapautetaan useita kertoja automaattiventtiiliin viimeisiä läppäventtiileitä (numerot 7) vasemmalta oikealle vuorotellen. Virtaava vesi vie useimmiten mukanaan ylimääräisen massan, ja pesuvesiletkun vuoto poistuu.

TAI

5.2 Poista laitteen paine toimimalla edellä esitettyjen kohtien 4.1 -4.4 mukaan.

5.3 Liitä suodattimen pesuvesiletkuun vesipaine muutaman minuutin ajaksi, jolloin automaattiventtiiliin mahdollinen venttiilivuoto poistuu.

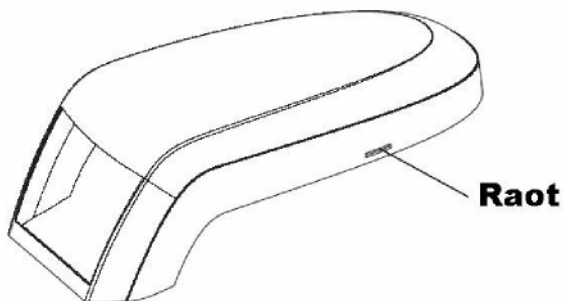
## Keskusventtiiliyksikön pääosista

### Suojakopan poisto

1. Tartu kiinni suojakopan sivuista venttiilin takaosassa.
2. Levitä/vedä laidoista ulospäin, kunnes suojakopan raot vapautuvat venttiilin kansilevystä.
3. Nosta takaosasta ja vedä eteenpäin, kunnes suojakoppa vapautuu ohjainyksiköstä.

### Suojakopan asennus

1. Pujota suojakopan etuosa siten, että se kiinnittyy edessä ohjainyksikön alalaitaan.
2. Suojakoppa kiinnittyy ohjainyksikköön ja se voidaan pudottaa nokka-akselin päälle.
3. Tartu kiinni suojakopan takaosan laidoista ja levitä, kunnes suojakopan raot kiinnittyvät venttiilin kansilevyyn.
4. Paina suojakoppaa varovasti alas, kunnes se napsahtaa paikalleen.



Kuva : Suojakoppa

### Ohjainyksikön irrotus

1. Kytke laitteen virta pois päältä.
2. Poista suojakoppa.
3. Paina lukitussalpaa, kunnes ohjainyksikkö vapautuu kansilevystä.
4. Käännä yläosaa eteen päin ja ylös.
5. Irrota sähkökaapelit.

### Ohjainyksikön asennus

1. Varmista, että laitteen virta on pois kytkettynä.
2. Tarkasta sähköisten kaapelien reititys ja kytke ne ohjainyksikköön. Varmistu, että kaapelit/johdot kulkevat niille varattuja reittejä. Tällä varmistetaan se, etteivät kaapelit tartu nokka-akseliin sen pyöriessä.
3. Asenna yksikön alaosa paikoilleen. Pohja sopii sille varattuun kiinnittimeen.
4. Käännä yläosaa ja kiinnitä se lukitussalvalla. Ohjainyksikön tulee nyt olla tukevasti paikallaan.
5. Virta voidaan kytkeä.

### **Moottorin irrotus**

1. Kytke laitteen virta pois päältä.
2. Poista suojakoppa.
3. Vedä irti kaapeliliitos.
4. Irrota moottorin lukituspinni (valkoinen)
5. Tartu moottorin runkoon ja käännä vastapäivään.
6. Vedä moottori ulos.

### **Moottorin asennus**

1. Asenna ratas venttiin kansilevyssä olevan reiän läpi ja kytke nokka-akseli. Nokka-akselia on mahdollista pyörittää hieman.
2. Moottorin kiinnityskorvakkeet tasaisesti kansilevyä vasten käännä myötäpäivään, kunnes kiinnityshaat kiinnittyvät rakoihin.
3. Kiinnitä moottorin lukituspinni.
4. Kytke kaapeliliitos.

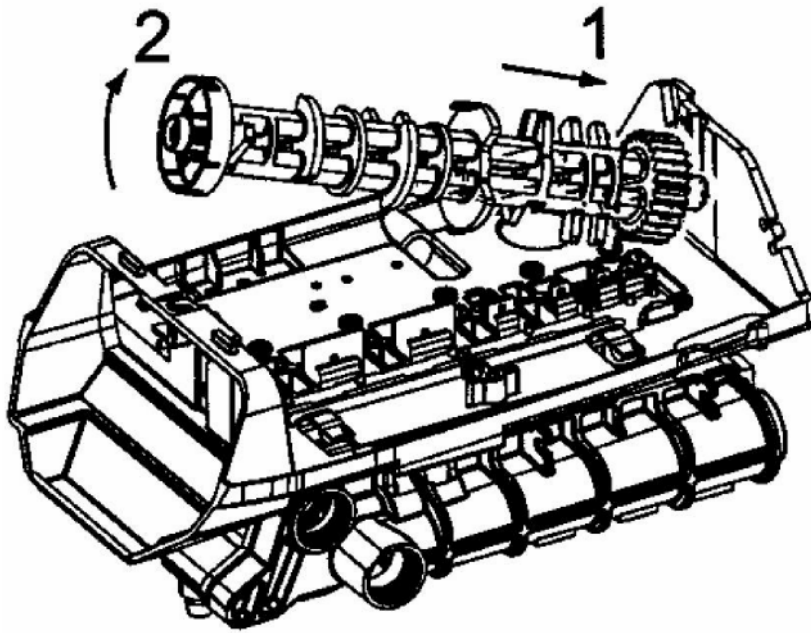
### **Nokka-akselin irrotus**

1. Kytke laitteen virta pois päältä.
2. Poista suojakoppa.
3. Irrota moottori.
4. Nokka-akselin tulee olla 'Käsitellyn veden tilassa' eli perustilassaan. Käännä tarvittaessa.
5. Käytä ruuviavainta pitääksesi auki läppäventtiin #1.
6. Siirrä nokka-akselia taaksepäin, ohjainyksiköstä pois päin.
7. Nosta nokka-akselin vapaata etupäätä ylös ja pois.

### **Nokka-akselin asennus**

1. Tarkasta, että optinen sensori on paikoillaan.
2. Asemoi nokka-akseli läppäventtiilien yläpuolelle. Kupissa olevan nuolen tulee osoittaa ylös.
3. Sujuta nokka-akselin takaosa paikalleen.
4. Käännä nokka-akselia lähelle lopullista asemaansa. Nokka-akseli painaa yhtä tai useampaa läppäventtiiliä. Tämä tuntuu vastustavana paineena.
5. Siirrä nokka-akselia alas ja paikalleen. Läppäventtiilien tulee siirtyä ja antaa periksi tarpeen mukaan.
6. Siirrä nokka-akselia eteenpäin, tarkasta että optinen sensori on paikoillaan.
7. Asenna moottori.





Kuva : Nokka-akselin irrotus ja asennus.

#### HUOMIO!

Viemäriin tulee mitoittaa riittävän suureksi vastavirta pesuvedelle. Mitoituksessa on huomioitava, että tuleva paine vaikuttaa vesimäärään. Tarvittaessa asia on varmistettava LVI suunnittelijalta.

Mitoitus on tehtävä 35 % suuremmaksi kuin oletettu vastavirtapesumäärä.

Viemäriin toimintaa on valvottava säännöllisesti.

Vastavirtapesun kokonaisvesimäärä 3,5 bar tulopaineella. Arvot ovat suuntaa-antavia ja riippuvaisia käyttöympäristöstä mistä syystä emme voi ilmoittaa todellisia arvoja.

Esimerkkejä:

IX 10\*44 vesimäärä 430 l

IX 10\*54 vesimäärä 430 l

## 4 VASTAUKSIA YLEISIMPIIN KYSYMYKSIIN

### - Asennus

- Laite ei saa jäätyä.
- Laite asennetaan painesäiliön jälkeen ja varustetaan ohituksella. Paineen suositusasetusarvot vaihtelevat painesäiliökohtaisesti ollen yleensä välillä 2,5 - 4,5 baria.
- Vesi virtaa sisään edestä katsottuna laitteen vasemmalta puolelta, suodatettu vesi otetaan kulutukseen oikealta. Tarkasta nuolien suunnat laitteesta.
- Viemärointi tapahtuu automaattiventtiilin takaa, viemärin ja viemäriputken väliin tulee jäädä ilmaväli.

### - Normaali käyttö

Mikäli veden laatu pysyy normaalina, ainoastaan kohdassa Huolto kuvattuja toimenpiteitä tarvitaan. Muutoin laite toimii automaattisesti. Normaalin käytön tärkeimmät toimenpiteet ovat

- suolan lisäys suolasäiliöön (yhteensä ½ - 2 säkkiä)
- etusuodatinpatruunan vaihto
- 1- 2 kertaa vuodessa tehtävät huollot

Muista, ettei huoltoväli tule missään vaiheessa pidemmäksi kuin 12 kk.

Suolasäiliöön lisätään vettä vain erikoistapauksissa, laite ottaa automaattisesti tarvitsemansa suolan liuotusveden. Säiliöön tuleva vesimäärä vaihtelee jonkin verran mm. veden paineen mukaan.

### - Vedenlaatu

Huomaa, että laitteen ja veden laadun kannalta

- tiheä pesuväli on parempi kuin liian harva pesuväli
- suuri suolanannostus on parempi kuin pieni

#### Muutokset käsitellyn veden laadussa:

Jos veden laatu huononee, seuraavat syyt ovat mahdollisia:

- A. Suodatin saa liian vähän elvytysuolaa.
- B. Suodattimen pesu tehdään liian harvoin. Huuhteluiden määrää täytyy lisätä.
- C. Automaattiventtiili saattaa olla tukkeutunut, ja se tulee puhdistaa, katso kohta 3.8 Automaattiventtiilin puhdistus.
- D. IX HK -laite voi käsitellä myös humuspitoisia vesiä. Veden laatuun kuitenkin vaikuttavat kaivon valuvat sade-, sulamis- tai mahdolliset muut valumavedet. Ongelma yleensä poistuu, kun valumavesien pääsy kaivon loppuu tai se estetään parantamalla kaivon eristystä. Yleinen syy tulevan veden laadun

huonontumiselle on, että pumppu imee veden liian läheltä kaivon pohjaa. Kaivo tulee puhdistaa ja pumpun imupaikkaa muuttaa.

## **- Huolto**

Useimmissa tapauksissa laitteet tarvitsevat huoltoa vain 1 - 2 kertaa vuodessa, huoltoväli ei saa olla pidempi kuin 12 kuukautta. Muista, että ennakoiva huolto auttaa ylläpitämään laitteiden moitteetonta toimintaa kaikissa tilanteissa.

### Ennakoiva huolto: Automaattiventtiilin puhdistus

Kohdan 4. mukainen puhdistus on tärkein ennakoivaan huoltoon kuuluva toimenpide. Tätä puhdistusta suositellaan tehtäväksi 1 - 2 kertaa vuodessa rautapitoisille vesille.

### Jos vettä tulee viemäriletkusta, kun suodatin on käytössä

Vuodon aiheuttaa useimmiten suodatinmassan jyvä, joka on joutunut läppäventtiilin ja tiivistepinnan väliin. Massa tulee saada pois tiivistepinnalta kohdan 5. mukaisesti.

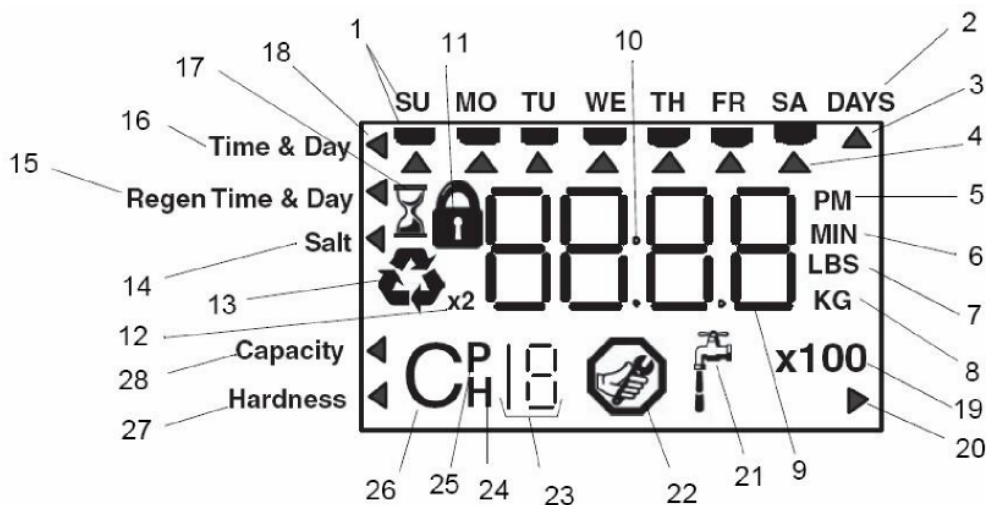
## **Muuta**

- Mikäli laitteesta kuuluu voimakasta (paukkuvaa) ääntä varsinkin pesujen jälkeen, se johtuu ilmasta putkistossa. Asenna tarvittaessa putkistoon suodattimen jälkeen ilmanerotin. Varmistu, ettei ilma tule kaivosta (pumpusta).
- Mikäli laitteen automaattiventtiili "hakkaa", pienennä tulevan veden painetta tai puhdista läppäventtiilit.
- Laitteen aiheuttama painehäviö on normaalisti pieni, alle 0,3 baria. Suurella virtaamalla painehäviö kasvaa. Mikäli painehäviö kasvaa merkittävästi, pese laitetta useammin, ja tarkasta että viemäriletkusta tuleva vesimäärä on reilu (> 15 l/min). Tarkasta onko veden saanti normaali ohituksen kautta.
- Mikäli laite tekee huuhtelua muuhun kuin yö-aikaan, tarkasta kello ja siirrä tarvittaessa.
- Suodatusmassoja ja muita laitteisiin liittyviä tarvikkeita toimittaa jälleenmyyjä tai Oy Wat Man Ab.
- Takuuasiossa lähetämme ensisijaisesti rikkoutuneen komponentin tilalle uuden tai huollamme laitteen tehtaalla, asennuspaikalle asentaja tulee korvausta vastaan.

Tulevan veden laatu voi vaikuttaa suodatetun veden kloridipitoisuuteen, kuten myös vastavirtapesuveden riittävyys. Suosittelemme asian seuraamista.

Kun ohjainyksikkö liitetään ensimmäistä kertaa verkkoon, se saattaa näyttää tiimalasin kuvaa ja viestiä 'Err3'. Tämä tarkoittaa, että moottori siirtää nokka-akselia perustilaansa.

Pesun esiasetus aika on aina kello 02:00 yöllä.



Kuva: Ohjainyksikön näyttöyksikkö.

1. Viikontpäivä.
2. Katso #3.
3. Pesuvälin valinnan osoitin.
4. Valittu viikontpäivä.
5. 'PM' osoittaa aikaa välillä puolipäivä 12:00 – puoliyö 24:00. 24-tunnin valinnoissa tätä ei osoiteta, myöskään 'AM'-tilaa ei osoiteta.
6. Minuutti-yksikön osoitin.
7. g/l osoittaa kemikaalin määrän
8. kg osoittaa arvon annettavaksi kiloissa
9. Neljän numeron päänäyttö.
10. Piste viikkuu osana ajan näyttöä.
11. Lukituksen osoitin.
12. Kun 'x2' on näytössä, toinen pesu on vahvistettu ja seuraa.
13. 'Kierrätys'-merkki vilkkuu, jos siirretty pesu on valittu. Näkyy tasaisena pesun aikana.
14. Elvytyskemikaalin määrän valinta.
15. Osoittaa seuraavan pesun ajankohdan ohjelmoitaessa.
16. Osoittaa kutakin ajankohtaa ohjelmoitaessa.
17. Tiimalasi osoittaa moottorin käyntiä, nokka-akselin tulisi siirtyä.
18. Osoitinkursoreita.
19. x100, kerroin suurille arvoille.
20. Lbs/ft3 osoittaa arvon annettavaksi paunoina kuutiojalalle.
21. Hana osoittaa mahdollista virtaamaa.
22. Huoltomerkkivalo tulee näyttöön, jos käyttökuukaudet ylittävät kohdassa P11 annetun arvon.
23. Käytetään yhdessä #24+25+26 kanssa.
24. Historiatiedot (H).
25. Parametri P, osoitetaan vain Tason II ohjelmointitilassa. Numero kohdassa #23 osoittaa kulloisenkin parametri n.
26. Vaihe tai sykli (cycle) C. Numero kohdassa #23 osoittaa kulloisenkin vaiheen.
27. Kovuus-lukema

## 28. Kapasiteettilukema

## 5 Vianetsintä ohjainyksiköstä

Ongelma	Mahdollinen syy	Ratkaisuehdotus
ERR 1 näytöllä	Ohjainyksikön virta on kytketty, ja yksikkö ei ole varma toimintatilastaan.	Paina 'Ylös'-nuolta.
ERR 2 näytöllä	Ohjainyksikkö ei tunnista 50 Hz tai 60 Hz	- Irrota muuntaja verkosta ja palauta takaisin verkkoon. - Tarkasta ohjainyksikön ja muuntajan tyyppi. Vaihda.
ERR 3 näytöllä	Ohjainyksikkö ei tunnista nokka-akselin asemaa. Nokka-akselin pitäisi pyöriä löytääkseen perustilansa.	Odota kaksi minuuttia, jotta nokka-akseli pyörähtää perustilaansa. Tiimalasin merkkivalo tulee näytölle.
	Nokka-akseli ei pyöri ERR 3-ilmoituksen aikana.	- Tarkasta, että moottori on kytketty. - Tarkasta, että kaapelit on kytketty sekä moottoriin että ohjainyksikköön. - Tarkasta, että optinen sensori on paikallaan ja kytketty. - Tarkasta, että moottorin hammasratat on kytketty nokka-akselin rattaisiin. - Jos edellä mainitut on tarkastettu, vaihda kaapelit, moottori, optinen sensori tai ohjainyksikkö.
	Nokka-akselin pyöriminen perustilaansa kestää yli 5 minuuttia	- Tarkasta, että optinen sensori on paikallaan ja kytketty. - Tarkasta, että nokka-akseli on tukevasti paikallaan. - Tarkasta, ettei nokka-akselin ja venttiilien välissä ole pyörimistä estäviä esineitä/roskia. - Jos edellä mainitut on tarkastettu, vaihda kaapelit, moottori, optinen sensori tai ohjainyksikkö.
	Pesu käynnistyy ja etenee, mutta ERR3 tulee näytölle pesun jälkeen.	Tarkasta, että ohjainyksikön käyttöön otossa venttiiliin tyypiksi on valittu '268'.
4 viivaa näytöllä --:--	Sähkökatkos tai muu sähköhäiriö	Paina 'Set'-painiketta
Laite ei huuhtele säädetyn ohjelman mukaisesti tai huuhtele väärään aikaan.	Muuntaja, moottori tai ohjainyksikkö ei ole kytketty. Viallinen moottori tai muuntaja. Väärät ohjainyksikön säädöt.	- Liitä ja tarkasta virransaanti. - Vaihda moottori tai muuntaja. - Säädä oikea kellonaika annettujen ohjeiden mukaan. - Tarkasta ja säädä pesuajankohta ja asetukset

## 6 Tehdastason II ohjelmointi

Huomautus!

Tehdastason tai ”ammattimaisen” tason II ohjelmointi tehdään normaalisti vain kerran. Laitteen resetointi tai vastaava tietojen purkautuminen kuitenkin palauttaa laitteen sellaiseen tilaan, että tietojen syöttö voi tulla uudelleen ajankohtaiseksi.

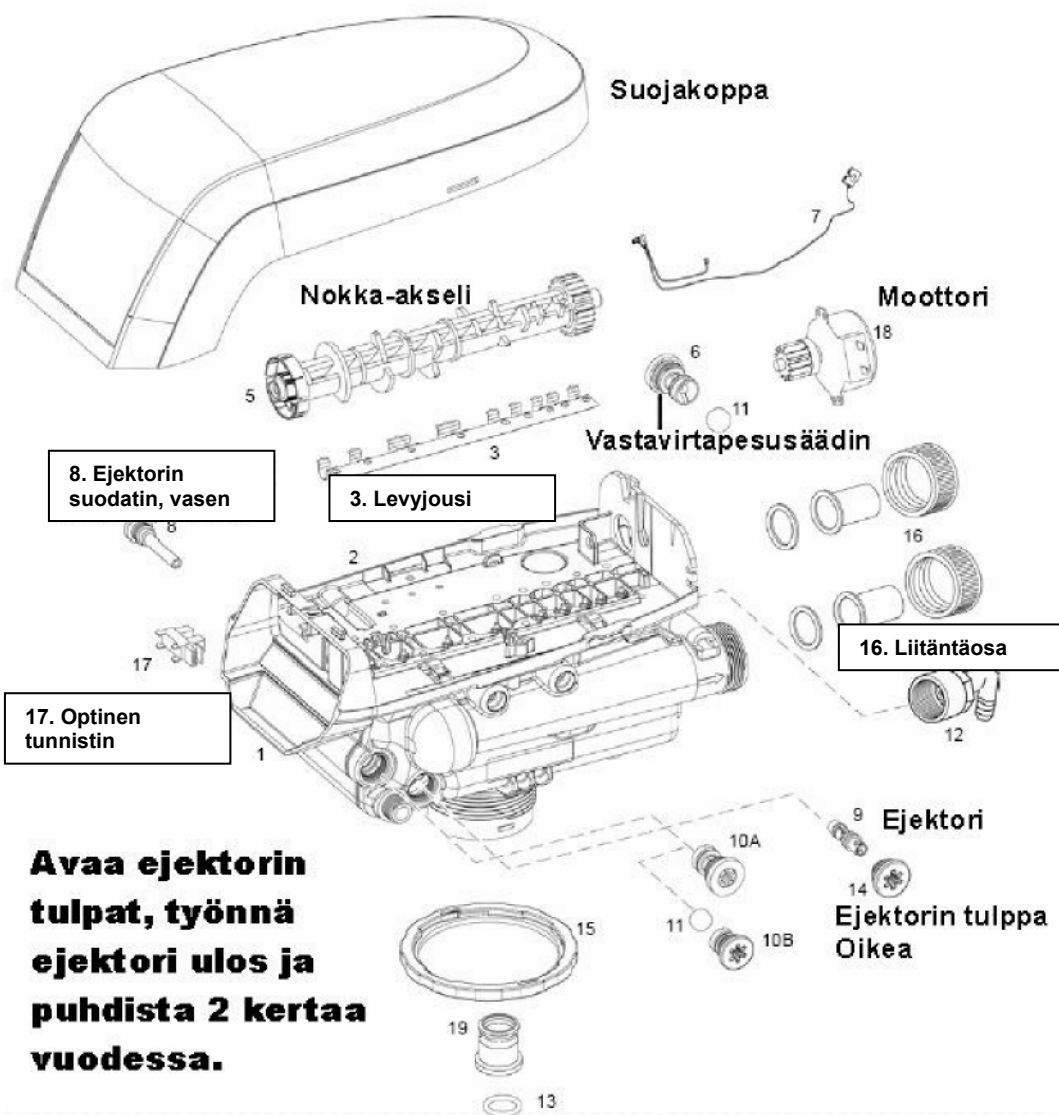
Tasolle II päästään painamalla ’Ylös’- ja ’Alas’-painikkeita yhtäaikaa 5 sekunnin ajan.

P lukema	Parametrin kuvaus	Alue	Oletus	Yksikkö	Huomautus
P1	Aika	00:00-23:59	-	tunnit:minuutit	-
P2	Viikonpäivä	-	-	Päivä	-
P3	Pesun ajankohdan valinta	00:00-23:59	02:00	tunnit:minuutit	-
P4	Pesu- eli huuhteluvälin valinta	0-99	3	Väli vuorokausina	-
P5	Varaus/Pesun viikonpäivän valinta	-	-	Päivä	P4=0
P6	Suolamäärä	50-290	110	g/L	-
P7	Kapasiteetti			kg	Kello laskee
P8	Kovuus	30-2000	-	mg/L	Ei käytössä
P9	Mittayksikkö	0-1	1		1 = Metrinen järjestelmä
P10	Kellon aikamuoto	0-1	1		0 = 12h ; 1 = 24 h
P11	Huoltoväli	0-250	6	kuukausi	0 = pois
P12	Kaukokäynnistyksen viive	3-250	60	s	Ei käytössä
P13	Kloorin valmistus	0-2	0		0 = pois 1 = suolan tarkistus 2 = kloorin valmistus ja suolan tarkistus
P14	Täyttö	1-700	33	gpm x1 00	-
P15	Suolan imu	1-700	26	gpm x1 00	-

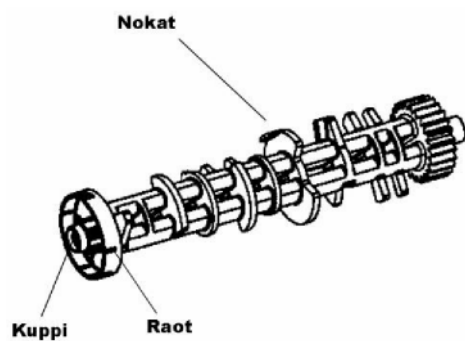
Muutettavissa tasoilla I ja II

Muutettavissa vain tasolla II

## 7. VARAOSA- ja RAKENNEKUVIA

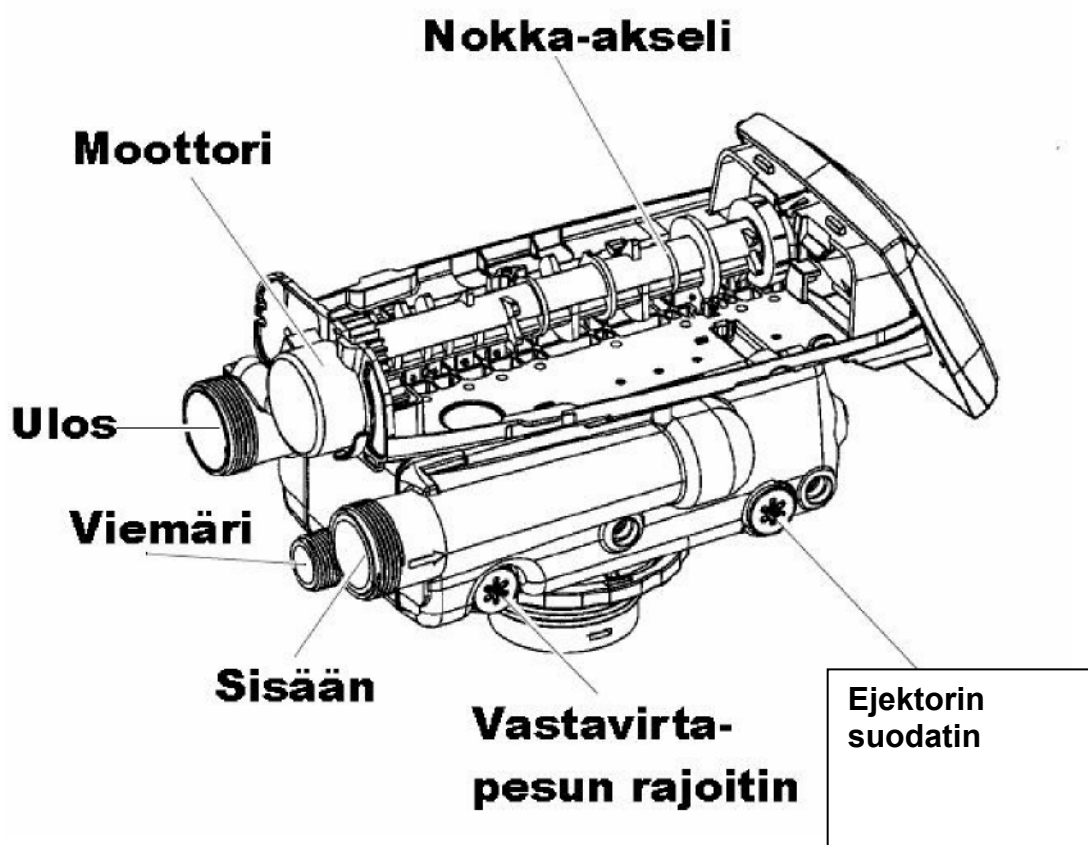
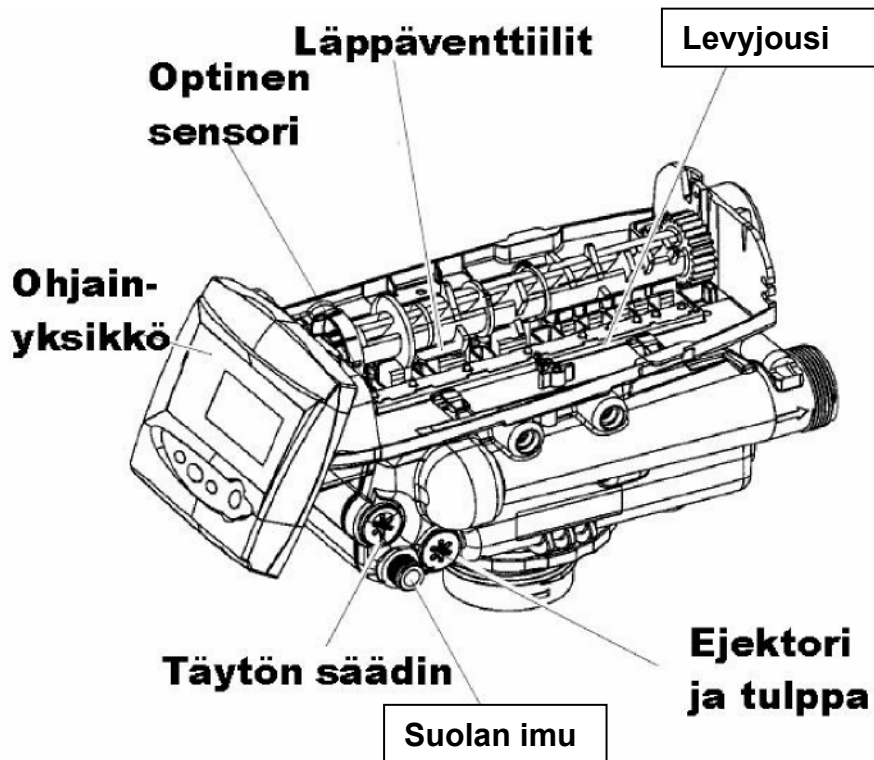


Kuva: Keskusventiiliyksikönrakennetta



Kuva: Nokka-akselin rakenne.





Kuva: Keskusventtiiliyksikön rakennetta 2