



Delta Water Engineering

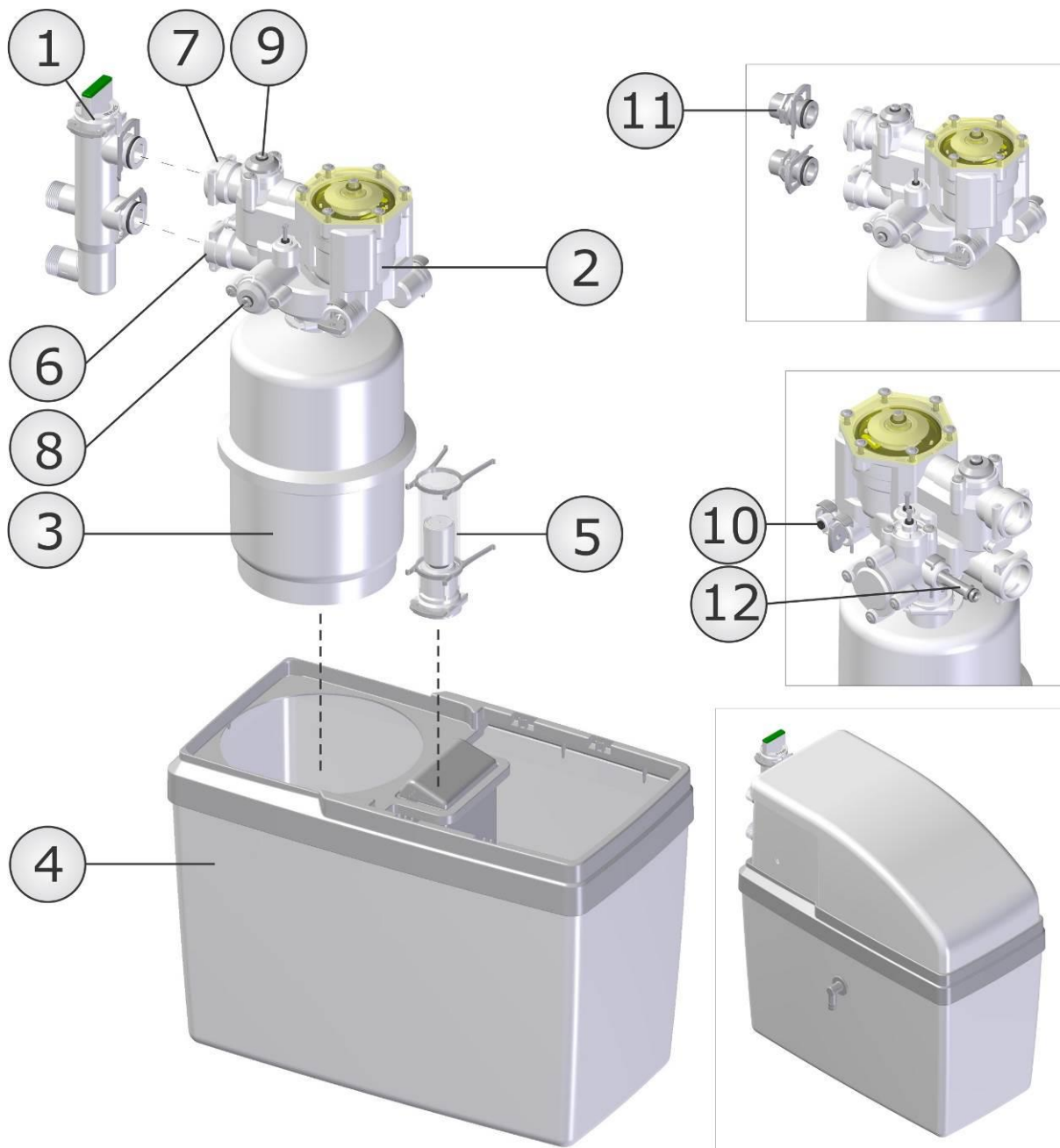


DELTA ESCALDA



ASENNUSOHJE IX ESCALDA

1. OSAT:



1.	OHITUSVENTTIILI	7.	VESI ULOS
2.	VENTTIILIN PESÄKE	8.	SEKOITUKSEN SÄÄTÖ
3.	SUODATINSÄILIÖ	9.	KOVUUDEN SÄÄTÖ
4.	SUOLA- ASTIA	10.	SUOLA-ASTIALLE
5.	UIMURI SUOLALIUKSELLE	11.	YHTEET (1/2", 3/4", 1")
6.	VESI SISÄÄN	12.	VIEMÄRIIN

2. ALKUVALMISTELUT:

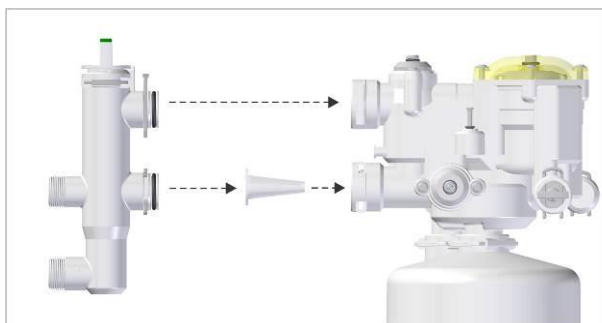
2.1 Yleistä:

- Varmista, että sinulla on kaikki tarvittavat työkalut saatavilla ennen asennusta
- Lue käyttöohje ensin huolellisesti
- Tuloveden paine tulee olla min 1 bar ja enintään 8 bar
- max lämpötila asennuspaikassa +40C
- laite on vesilaite eikä se saa jäätyä eli lämpötila ei saa laskea alle +1C
- Tulovesi ei saa sisältää kiintoainesta, rautaa, mangaania, humusta tai klooria
- Mukana tulevaa ohitusventtiiliä ei tule jättää ilman laitetta putkiston väliin.
- Laitteeseen tulee aina tehdä hallittu ylivuoto-ohjaus

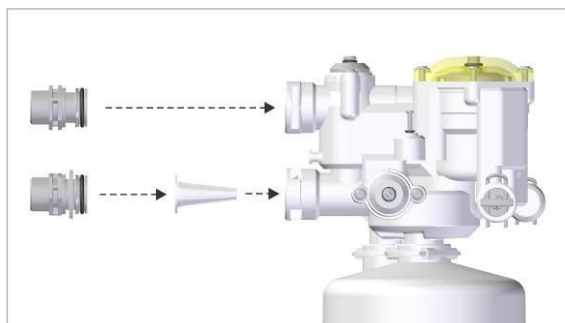
3. Asennus:

3.1 Sulje vedentulo ja pura putkiston paine esim. lähimmän vesihanakan kautta

3.2 Asenna ensin Escaldan mukana tuleva ohitusventtiili. Seuraa nuolia ohitusventtiilissä sekä laitteessa. Varo ettei tuloveden karkeasuodin putoa.



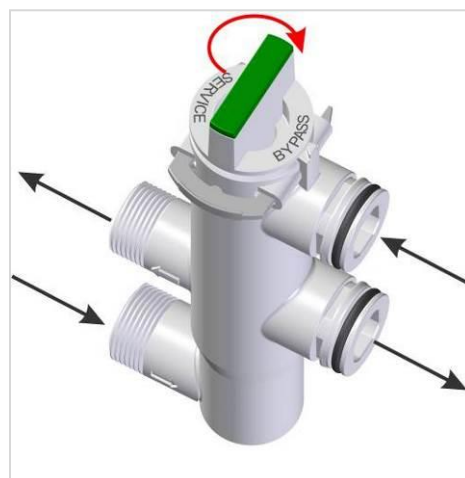
Ohitusventtiilillä



Suorilla liitännöillä

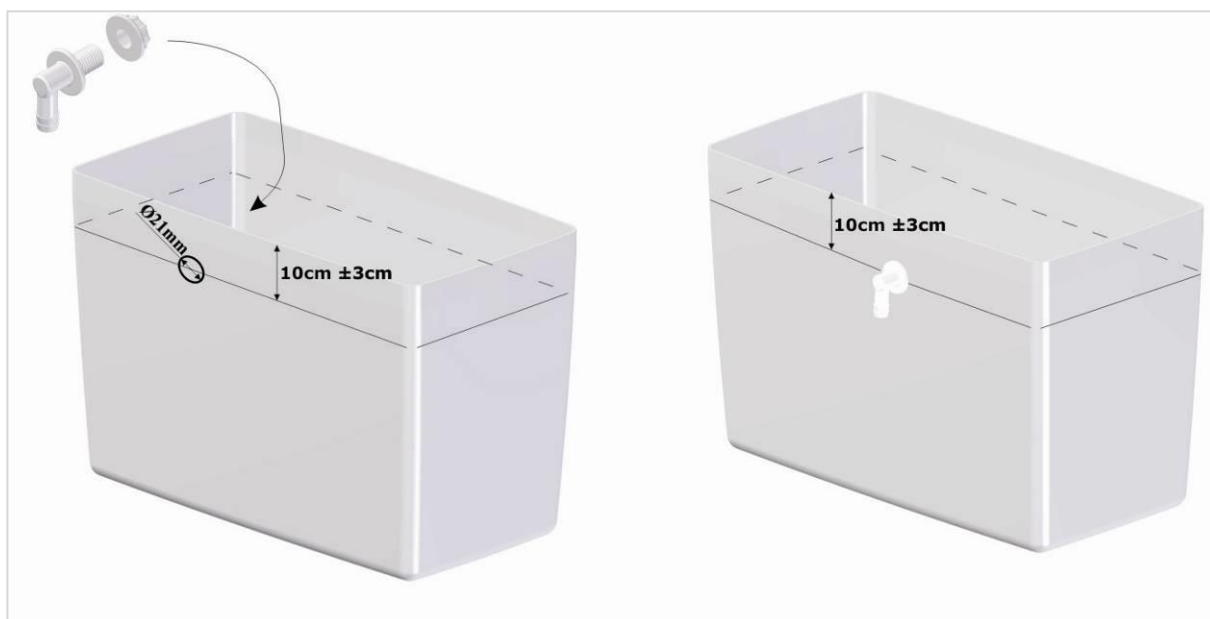
Ohitusventtiilin yhdekoko on $\frac{3}{4}$ ". Ilman ohitusventtiiliä suorat liitännät ovat saatavilla $\frac{1}{2}$ ", $\frac{3}{4}$ " ja 1" yhteillä.

huom! Ennen pehmentimen asennusta, varmista että ohitusventtiili on tilassa "bypass".



- 3.3 Liitä viemäriyhde 13 mm taipuisalla letkulla. Letku ei saa vääntyä tai tukkeutua. Viemäriin on pystyttävä esteettömästi purkamaan pesuvedet

Muista asentaa toimitukseen kuuluva ylivuotoliitin. Tee 21 mm reikä suola-astian sivuseinään. Varmista että se on porattu noin 10 cm etäisyydelle astian yläreunasta. Kiinnitä ylivuotoyhde toimituksessa tulella mutterilla reikään. Poista mahdollinen porausroska suola-astiasta.

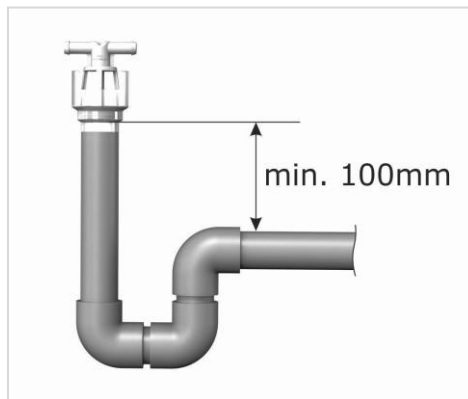


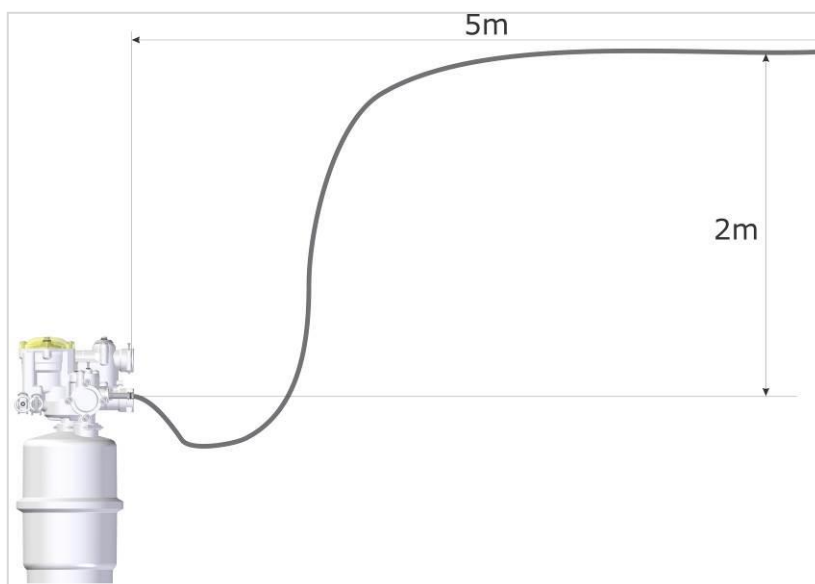
- 3.4 Liitä sekä viemäriletku että ylivuotoletku toimituksessa tulleeseen D.O.D viemäriyhteeseen (kts. kuvat alla).





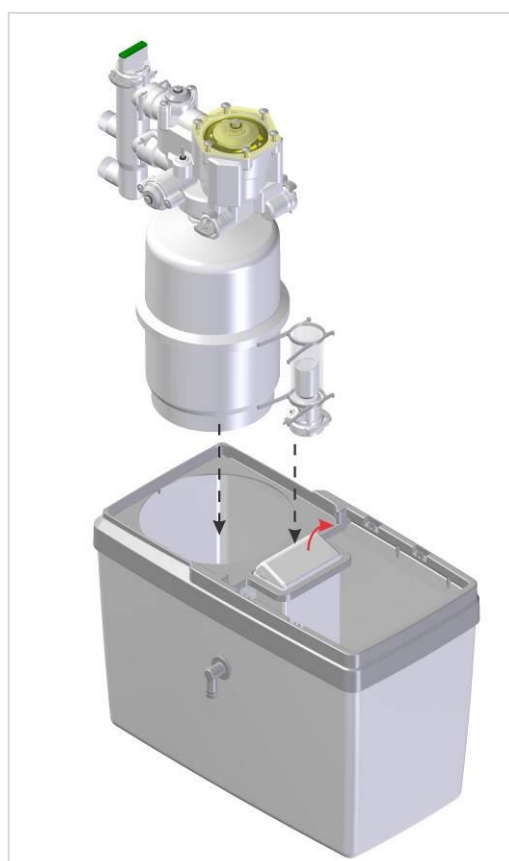
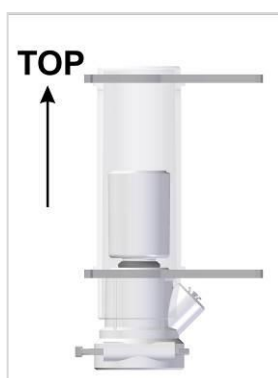
3.4.1

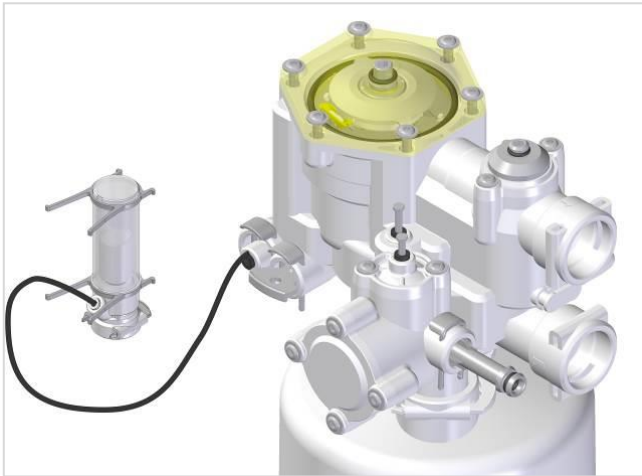




max korkeus- ja pituus viemäriletkulle

Aseta pehmenninyksikkö suola-astiaan, käytä sivua jossa on pyöreä aukko. Suolaliuos uimurin asentamiseksi avaa astian keskellä oleva kansi painamalla sitä molemmilta puolilta. Aseta uimuri sille varattuun paikkaan oikeinpäin (kts. alla kuva) ja varmista että uimuri on astian pohjalla saakka. Sulje kansi.

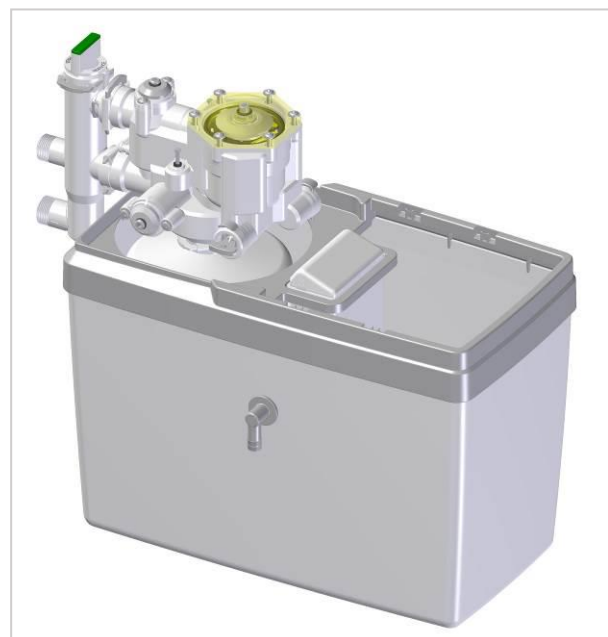




3.5 Laitte voidaan asentaa astiaan kolmeen eri asentoon: taakse, vasemmalle tai oikealle päin. Astian pohjalla oleva tuki sijoitetaan laitteen asennusasennon mukaisesti. Katso seuraavat kuvat.

3.5.1 Liitännät taaksepäin:

Tuessa olevan nuolen tulee osoittaa takaosaa kohti.



3.5.2 Yhteet vasemmalle:

As in 3.8.1.



3.5.3 Yhteet oikealle:

As in 3.8.1.

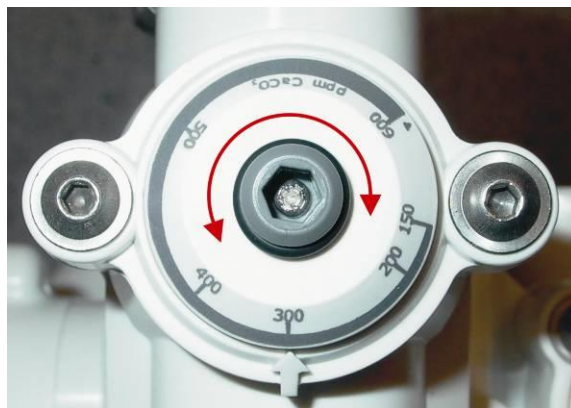


4. Asetukset:

4.1 Veden kovuuden säätö:

=osa nro 9

Mittaa tulevan veden kovuus. Escalda käyttää ppm-suuretta: CaCO_3 . (1 dH = 17,86 CaCO_3)
Jos kovuus yksikköä dH, näet säädettävän CaCO_3 arvon taulukosta käyttöohjeen lopussa. Aseta 5 mm kuusiokulma-avaimella tuloveden kovuus.



4.2 Sekoituksen säädin:

= osa nro 8

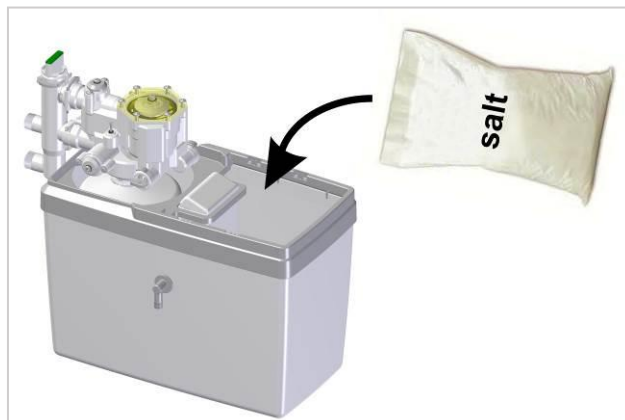
Sekoituksen säätimen avulla voidaan määrittää käsitellyn veden kovuus. Säätö on suhteellinen eli 1/10-1/5.. tulevan veden kovuudesta yhteensä.



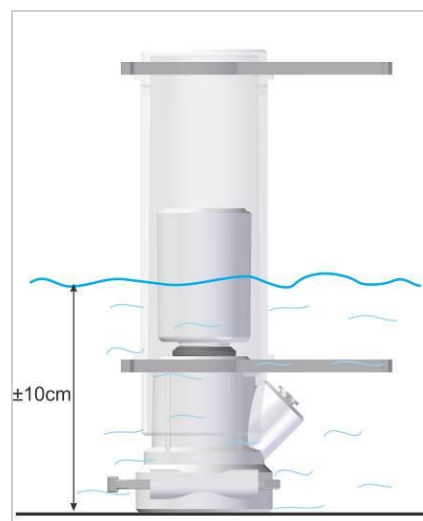
5. Käyttöönotto:

5.1 Jätä ohitusventtiili "bypass" tilaan, avaa tulevan veden linja ja anna veden virrata noin 5 min.

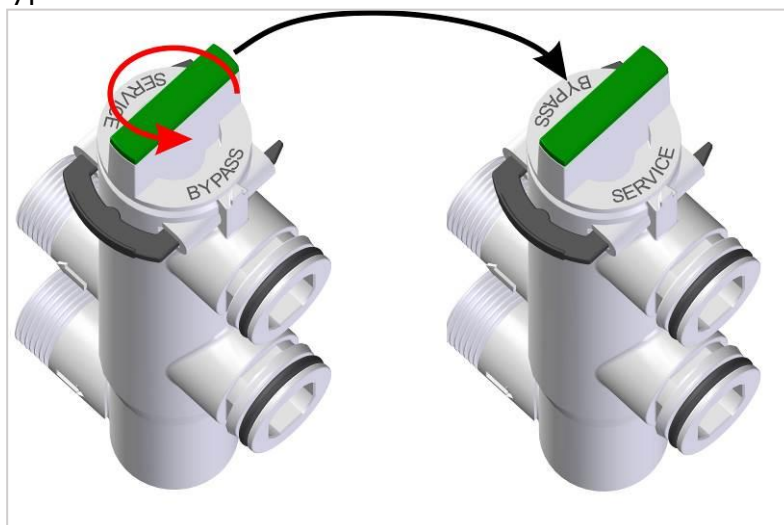
5.2 Laita suola-astiaan suolatabletteja, käytä vain vedenpehmentimille tarkoitettua suolaa.



5.3 Lisää vettä suola-astiaan, kunnes vedenpinta on noin 10 cm korkeudella (uimuriventtiin tulee kellua)



5.4 Käännä bypass eli ohitusventtiili hitaasti tilaan service

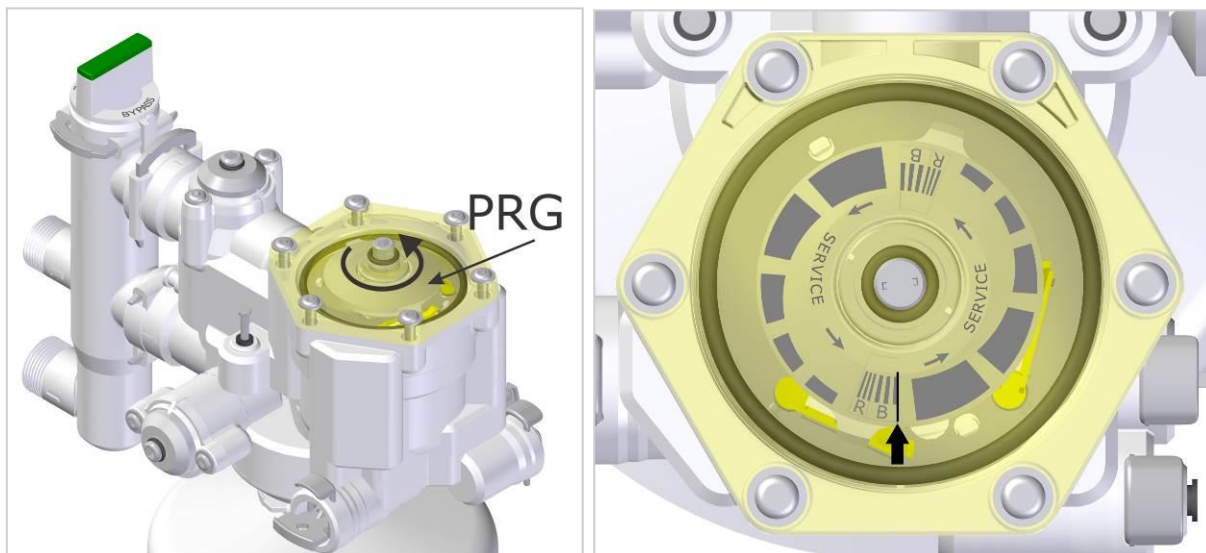


5.5 Avaa lähin vesipiste jolloin pehmentimen läpi virtaa vettä. Hanasta voi poistua ilmaa, kun ilmantulo loppuu sulje hana.

5.6 Suorita elvytys manuaalisesti.

5.6.1

Käytä 5mm kuusiokulma-avainta ohjelmalevyn (PRG) kääntämiseen.



Käännä ohjelmalevyä vastapäivään, kunnes se on yllä olevan kuvan asennossa. Kun nuoli ja läpinäkyvässä kannessa oleva pieni viiva yltyvät alueeseen "B" (suolaliuos), elvytys alkaa. Ohjelmalevy laskee heti hieman (tämän näkee ja kuulee). "R" tarkoittaa täyttöä (astian täyttö vedellä elvytyksen loppuksi). Tarkista että pehmentin elvyttää toteamalla, että viemäriin valuu vettä ja vedenpinta laskee suola-astiassa.

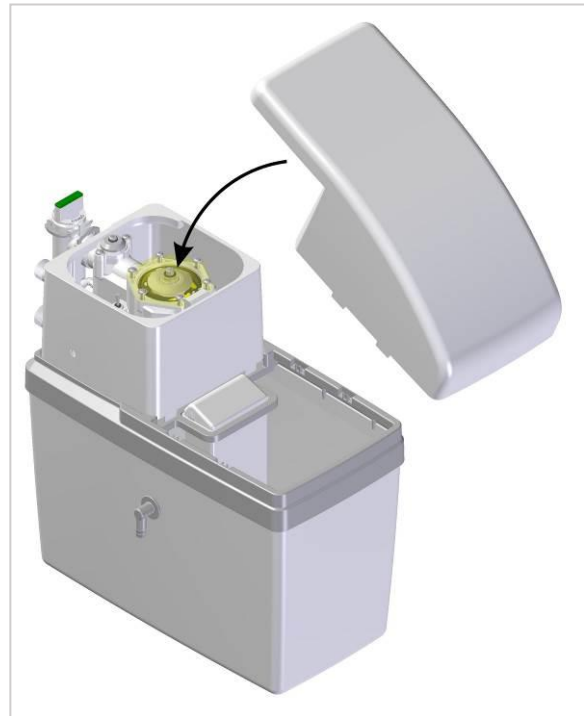
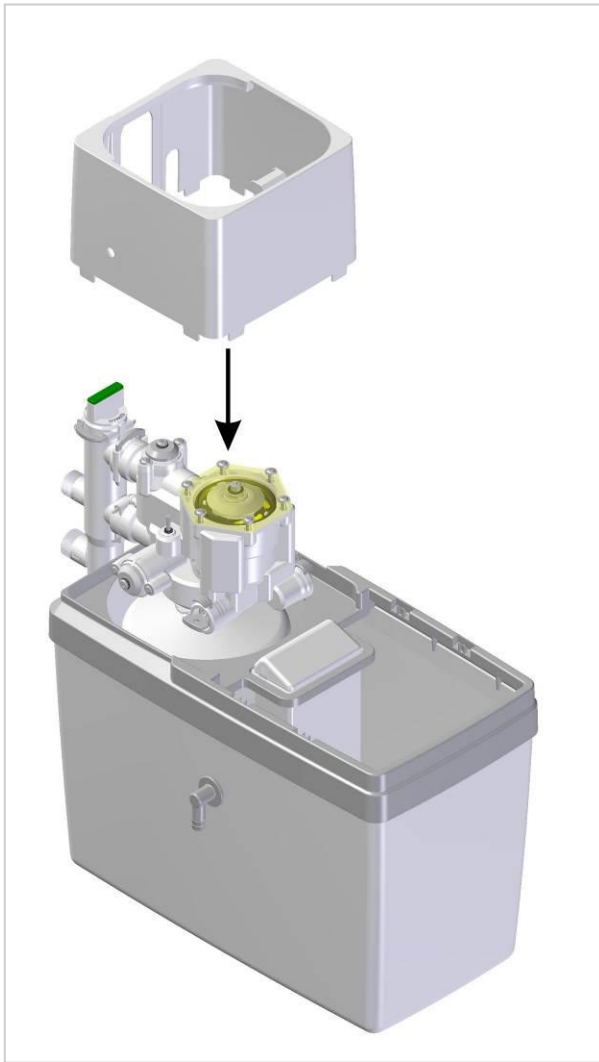
5.6.2

Anna elvytyksen edetä loppuun (noin 12 min), ja viemäriin ei mene enää vettä.

5.6.3

Avaa pehmentimen jälkeen lähinnä oleva vesipiste ja anna veden valua muutama minuutti.

Aseta molemmat kannet astiaan.



Muista liittää ylivuotoputki viemäriin.

Kovuuden muuntotaulukko

1 odH = 17,8571 ppm CaCO₃

1 ppm CaCO₃ = 0,056 odH

odH	CaCO ₃
1	18
2	36
3	54
4	71
5	89
6	107
7	125
8	143
9	161
10	179
11	196
12	214
13	232
14	250
15	268
16	286
17	304
18	321
19	339
20	357
21	375
22	393
23	411
24	429
25	446

odH	CaCO ₃
26	464
27	482
28	500
29	518
30	536
31	554
32	571
33	589
34	607
35	625
36	643
37	661
38	679
39	696
40	714
41	732
42	750
43	768
44	786
25	446
46	821
47	839
48	857
49	875
50	893

Maahantuoja:



Oy Pumppulohja Ab

Laatutie 4

09430 SAUKKOLA

info@pumppulohja.fi

www.pumppulohja.com

Myynti: 020 741 7229

Vaihde: 020 741 7220

Fax: 019 371 011

