

Asennus-, käyttö- ja huolto-opas

8121.211 Micro



Sisällysluettelo

Johdanto ja turvallisuus.....	3
Johdanto.....	3
Turvallisuustermit ja turvasymbolit.....	3
Tuotteen takuu.....	4
Turvallisuus.....	5
Käyttäjän turvallisuus.....	5
Ympäristön turvallisuus.....	6
Kuljetus ja säilytys.....	8
Toimituksen tarkistaminen.....	8
Pakkauksen tarkastaminen.....	8
Yksikön tarkastaminen.....	8
Kuljetusohjeet.....	8
Nostaminen.....	8
Kuljetuksen, käsittelyn ja varastoinnin lämpötila-alueet.....	9
Varastointiohjeita.....	9
Tuotteen kuvaus.....	10
Sisältyvät tuotteet.....	10
Pumpun malli.....	10
Valvontalaitteet.....	10
Pintavipat.....	10
Tietokilpi.....	11
Hyväksynnät.....	12
Asennus.....	13
Pumpun asentaminen.....	13
Asennus.....	14
Sähkökytkentöjen tekeminen.....	15
Kytke moottorin kaapeli pumppuun.....	17
Kaapelikaaviot.....	18
Tarkista juoksupyörän pyöriminen.....	19
Käyttö.....	21
Pumpun käynnistäminen.....	21
Pumpun puhdistaminen.....	22
Huolto.....	23
Kiristysmomentit.....	23
Huolto.....	24
Vaihda öljy.....	25
Juoksupyörän vaihtaminen.....	25
Juoksupyörän irrottaminen.....	26
Juoksupyörän asentaminen.....	27
Vaihda moottorikaapeli.....	28
Irrota moottorikaapeli.....	28
Asenna moottorikaapeli.....	30
Vianmääritys.....	32
Pumppu ei käynnisty.....	32

Pumppu ei pysähdy pinnankorkeusanturia käytettäessä.....	33
Pumppu käynnistyy-pysähtyy-käynnistyy tihein välein.....	34
Pumppu toimii mutta moottorisuoja laukeaa.....	34
Pumppu syöttää liian vähän tai ei lainkaan vettä.....	35
Tekniset viitteet.....	37
Käyttörajat.....	37
Tarkat moottoritiedot.....	37
Mitat ja painot.....	38
Suoritusarvokäyrät.....	39

Johdanto ja turvallisuus

Johdanto

Tämän ohjekirjan tarkoitus

Tämän ohjekirjan tarkoituksena on antaa tarpeellista tietoa seuraavista asioista:

- Asennus
- Käyttö
- Huolto



HUOMIO:

Lue tämä ohjekirja huolellisesti ennen tuotteen asentamista ja käyttämistä. Tuotteen virheellinen käyttö voi aiheuttaa ruumiinvamman sekä omaisuusvahinkoja ja voi johtaa takuun mitätöitymiseen.

HUOMAUTUS:

Talleta tämä ohjekirja tulevaa käyttöä varten ja pidä se käsillä yksikön sijoituspaikassa.




Turvallisuustermit ja turvasymbolit

Tietoa turvasanomista

On ehdottoman tärkeää, että luet huolellisesti varoitukset ja turvallisuusmääräykset sekä ymmärrät ja noudatat niitä, ennen kuin käsittelet tuotetta. Nämä on julkaistu estämään seuraavat vaarat:



- Onnettomuudet ja terveydelliset ongelmat
- Tuotteelle aiheutuvat vauriot
- Tuotteen viallinen toiminta

Vaaratasot

Vaarataso	Ongelma
 VAARA:	Vaarallinen tilanne, joka johtaa kuolemaan tai vakavaan vammaan, jos sitä ei vältetä.
 VAROITUS:	Vaarallinen tilanne, joka saattaa johtaa kuolemaan tai vakavaan vammaan, jos sitä ei vältetä.
 HUOMIO:	Vaarallinen tilanne, joka saattaa johtaa pieneen tai kohtalaiseen vammaan, jos sitä ei vältetä.
HUOMAUTUS:	Ilmoituksia käytetään, kun vaarana on laitteiston vaurioituminen tai suorituskyvyn alentuminen mutta ei henkilövahinkoja.

Erikoissymbolit

Eräillä vaaraluokilla on erityssymboleja seuraavan taulukon mukaisesti.

Sähköinen vaara	Kestomagneettivaara
 SÄHKÖINEN VAARA:	 HUOMIO:

Tuotteen takuu

Kattavuus

Grindex sitoutuu korjaamaan Grindexin myymissä tuotteissa olevat seuraavat viat seuraavilla edellytyksillä:

- Viat johtuvat suunnittelusta, materiaaleista tai valmistuksesta.
- Vioista ilmoitetaan Grindexin edustajalle takuuajan sisällä.
- Tuotetta käytetään vain tässä ohjekirjassa kuvatuissa olosuhteissa.
- Tuotteeseen kuuluva tarkkailulaitteisto on kytketty oikein ja käytössä.
- kaikki huolto- ja korjaustyö tapahtuu Grindexin valtuuttaman henkilöstön toimesta.
- Käytetään alkuperäisiä Grindex-osia.

Rajoitukset

Takuu ei kata vikoja, joiden aiheuttajana on:

- Puutteellinen huolto
- Virheellinen asennus
- tuotteeseen ja asennukseen tehdyt muutokset, jotka on toteutettu konsultoimatta asiasta Grindexin kanssa
- Väärin tehty korjaustyö
- Normaali käyttö ja kuluminen

Grindex ei ota vastuuta seuraavista:

- Ruumiinvammat
- Materiaalivahingot
- Taloudelliset menetykset

Takuuvaatimus

Grindexin tuotteet ovat korkealuokkaisia tuotteita, joiden odotetaan toimivan luotettavasti ja pitkään. Jos takuuvaatimukseen kuitenkin ilmenee aiheutta, ottakaa yhteyttä omaan Grindex-edustajaanne.

Varaosat

Grindex takaa, että varaosavarastoa ylläpidetään 10 vuoden ajan sen jälkeen kun tuotteen valmistus on lopetettu.

Turvallisuus



VAROITUS:

- Käyttäjän on tunnettava varoimet, jotta hän voi välttää loukkaantumisen.
- Yksikön käyttö, asentaminen tai huolto tästä käsikirjasta poikkeavalla tavalla voi aiheuttaa kuoleman tai vakavan henkilövahingon tai vahingoittaa laitetta. Tämä sisältää laitteen muutokset tai muiden kuin Grindexin toimittamien osien käytön. Kaikissa laitteen suunniteltua käyttöä koskevissa kysymyksissä käyttäjän tulee ottaa yhteyttä Grindexin edustajaan ennen käytön aloittamista.
- Tämä käsikirja kuvaa selkeästi, miten yksikkö puretaan oikein. Näitä ohjeita on noudatettava. Vangittu neste voi laajeta nopeasti ja aiheuttaa kovan räjähdysriskin ja loukkaantumisen. Älä koskaan lämmitä juoksupyöriä tai niiden kiinnikkeitä niitä irrottaessasi.
- Älä vaihda huoltosovellusta ilman valtuutetun Grindex-edustajan lupaa.



HUOMIO:

Noudata tämän oppaan ohjeita. Jos näin ei toimita, seurauksena voi olla fyysinen vamma, vaurio tai viivästys.

Käyttäjän turvallisuus

Yleiset turvallisuusohjeet

Noudata näitä turvallisuusohjeita:

- Pidä aina työskentelyalue puhtaana.
- Ota huomioon riskit, joita saattaa aiheutua työskentelyalueella esiintyvistä kaasusta ja höyryistä.
- Vältä kaikkia sähkövirtaan liittyviä vaaratekijöitä. Kiinnitä huomiota sähköiskusta tai valokaaresta aiheutuviin riskeihin.
- Pidä aina mielessä tulvimisen, sähköonnettomuuksien ja palovammojen vaara.

Turvavarusteet

Käytä yrityksen ohjeiden mukaisia turvavarusteita. Käytä työskentelyalueella seuraavia turvavarusteita:

- Suojakypärä
- Suojalasit, mielellään sivusuojilla varustetut
- Suojajalkineet
- Suojakäsineet
- Kaasunaamari
- Kuulosuojaimet
- Ensiapupakkaus
- Turvavarusteet

HUOMAUTUS:

Älä koskaan käytä yksikköä ilman suojalaitteita. Yksityiskohtaisia tietoja turvavarusteista esitetään myös tämän ohjekirjan muissa luvuissa.

Sähköliitännät

Sähköasennukset tulee tehdä valtuutettujen sähköasentajien toimesta noudattaen kaikkia kansainvälisiä, kansallisia ja paikallisia säännöksiä. Lisätietoja vaatimuksista löytyy kohdasta, joka käsittelee erityisesti sähköliitännöitä.

Vaaralliset nesteet

Tuote on tarkoitettu käytettäväksi nesteille, jotka saattavat olla terveydelle vaarallisia. Noudata näitä ohjeita, kun työskentelet tuotteen parissa:

- Varmista, että kaikilla biologisesti vaarallisten nesteiden parissa työskentelevillä on rokotussuoja mahdollisesti uhkana olevia sairauksia vastaan.
- Pidä huolta henkilökohtaisesta puhtaudesta.

Ihon ja silmien huuhtelevinen

Noudata näitä ohjeita, jos silmiin tai iholle on joutunut kemikaaleja tai vaarallisia nesteitä:

Olosuhde	Toimenpide
Silmiin joutuneet kemikaalit tai vaaralliset nesteet	<ol style="list-style-type: none"> 1. Pidä sormillasi silmäluomia irti silmien pinnalta. 2. Huuhtelevi silmiä silmänpesunesteellä tai juoksevalla vedellä vähintään 15 minuutin ajan. 3. Hakeudu lääkäriin.
Iholle joutuneet kemikaalit tai vaaralliset nesteet	<ol style="list-style-type: none"> 1. Riisu likaantuneet vaatteet. 2. Pese ihoa saippualla ja vedellä vähintään 1 minuutin ajan. 3. Hakeudu tarvittaessa lääkäriin.

Työskentely tilapäisissä asennuksissa

Eräät alat, kuten kaivos- tai rakennusteollisuus, ovat luonteeltaan dynaamisia ja vaativat laitteiston tilapäisen asennuksen. Näiden sovellusten vaativan luonteen takia sähkölaitteiston normaali käyttö aiheuttaa kulumista, joka voi aiheuttaa eristyskatkoja, oikosulkuja ja paljaita johtimia. Kun yksikköä käytetään vaativissa sovelluksissa, turvallisuuden maksimoimiseksi seuraavien ehtojen tulee täyttyä:

- Jos sähkökaapelit täytyy sijoittaa niin, että raskaat laitteet saattavat ajaa niiden yli, estä kaapelien fyysiset vauriot suojaamalla ne mekaanisesti.
- Tarkasta sähkölaitteisto silmämääräisesti ennen käyttöä. Poista käytöstä kaikki laitteet, joissa on paljaita johtimia tai näkyviä vaurioita.
- Käytä vikavirtakatkaisimia kaikissa pistorasioissa tai käytä varmaa laitteiston maadoitusjohdinhjelmaa.

Ympäristön turvallisuus

Työskentelyalue

Alue tulee aina pitää puhtaana saasteiden välttämiseksi ja havaitsemiseksi.

Jäte- ja päästömääräykset

Noudata seuraavia jätteitä ja emissioita koskevia turvamääräyksiä:

- Hävitä kaikki jätteet asianmukaisesti.
- Käsittele prosessoitavaa nestettä ja hävitä se kulloinkin sovellettavien ympäristömääräysten mukaisesti.
- Siivoa kaikki vuodot turvallisuus- ja ympäristömääräysten mukaisesti.
- Ilmoita kaikista ympäristöön päässeistä saasteista valvoville viranomaisille.



HUOMIO: Säteilyvaara

ÄLÄ lähetä tuotetta Xylemille, jos se on altistunut radioaktiiviselle säteilylle, ellei Xylemille ole ilmoitettu asiasta ja asianmukaisista toimenpiteistä ole sovittu.

Sähköasennus

Pyydä paikalliselta sähköyhtiöltäsi tietoja sähköasennuksia koskevista kierrätysvaatimuksista.

Kierrätysohjeet

Kierrätys tapahtuu seuraavien ohjeiden mukaisesti:

1. Noudata paikallisia kierrätystä koskevia lakeja ja ohjeita, jos yksikkö tai sen osat ovat valtuutetun kierrätysalan yrityksen hyväksymiä.
2. Jos edellä olevaa ohjetta ei ole mahdollista noudattaa, palauta yksikkö tai sen osat lähimmälle Grindex-edustajalle.

Kuljetus ja säilytys

Toimituksen tarkistaminen

Pakkauksen tarkastaminen

1. Tarkista pakkauksen toimituksen yhteydessä, onko siinä vahingoittuneita tai puuttuvia osia.
2. Kirjaa huomautukset vaurioituneista tai puuttuvista osista kuittiin ja rahtikirjaan.
3. Tee valitus kuljetusyritykselle, jos kaikki ei ole kunnossa.
Jos tuotteen jälleenmyyjä on tehnyt keräyksen, tee valitus suoraan jälleenmyyjälle.

Yksikön tarkastaminen

1. Poista pakkausmateriaalit tuotteen ympäriltä.
Vie pakkauksen osat paikallisten jätehuoltomääräysten mukaiseen paikkaan.
2. Tarkasta tuote selvittääksesi, onko mikään osa vaurioitunut tai puuttuko jokin osa.
3. Mikäli mahdollista, irrota tuote irrottamalla kaikki ruuvit, pultit tai hihnat.
Turvallisuusmielessä kannattaa olla varovainen irrotettaessa nauvoja ja hihnoja.
4. Jos esiintyy ongelmia, ota yhteyttä paikalliseen myyntiedustajaan.

Kuljetusohjeet

Varotoimenpiteet



VAARA: Puristumisvaara

Liikkuvat osat voivat aiheuttaa sotkeutumisen tai puristumisen. Katkaise ja lukitse sähkövirta ennen huoltoa, jotta laitteisto ei käynnistyisi vahingossa. Ohjeiden noudattamatta jättäminen voi aiheuttaa kuoleman tai vakavan vamman.

Sijoittelu ja kiinnitys

Yksikkö voidaan kuljettaa joko vaakasuorassa tai pystysuorassa asennossa. Varmista, että yksikkö on kiinnitetty lujasti kuljetuksen ajaksi ja ettei se pääse liikkumaan tai kaatumaan.

Nostaminen

Tarkasta aina nostolaitteisto ja köysistö ennen työn aloittamista.



VAROITUS: Puristumisvaara

1) Nosta aina yksikköä sen nimetyistä nostokohdista. 2) Käytä sopivaa nostolaitteistoa ja varmista, että tuote on kiinnitetty kunnolla. 3) Käytä henkilösuojaimia. 4) Pysy etäällä kaapeleista ja riippuvista kuormista.

HUOMAUTUS:

Älä koskaan nosta yksikköä sen kaapeleista tai letkusta.

Kuljetuksen, käsittelyn ja varastoinnin lämpötila-alueet

Käsittely pakkasella

Pakkasella tuotetta ja kaikkia asennuslaitteita, nostolaitteisto mukaan lukien, täytyy käsitellä erittäin varovasti.

Varmista, että tuote on lämmitetty jäätymispisteen yläpuolella olevaan lämpötilaan ennen käynnistystä. Vältä juoksupyörän/propellin pyörittämistä käsin nollan alapuolella olevissa lämpötiloissa. Yksikön suositeltava lämmitystapa on upottaa se pumpattavaan tai sekoitettavaan nesteeseen.

HUOMAUTUS:

Yksikön sulatukseen ei koskaan saa käyttää avotulta.

Yksikkö toimituskunnossa

Jos yksikkö on edelleen siinä kunnossa, jossa se lähti tehtaalta – kaikki pakkausmateriaalit ovat paikallaan – hyväksyttävä lämpötila-alue kuljetuksen, käsittelyn ja varastoinnin aikana on -50°C (-58°F) – $+60^{\circ}\text{C}$ ($+140^{\circ}\text{F}$).

Jos yksikkö on altistunut pakkaselle, anna sen saavuttaa öljypohjan ympäristön lämpötila ennen käyttöä.

Yksikön nostaminen pois nesteestä

Yksikkö on normaalisti suojattu jäätymiseltä ollessaan käynnissä tai upotettuna nesteeseen, mutta juoksupyörä/propelli ja akselin tiiviste voivat jäätymä, jos yksikkö nostetaan ylös pakkasella.

Sisäisellä jäähdytysjärjestelmällä varustetut yksiköt on täytetty veden ja 30-%:sen glykolin seoksella. Tämä seos pysyy juoksevana aina -13°C lämpötilaan asti. Jos lämpötila on alle -13°C , viskositeetti lisääntyy niin, että glykoliseos menettää virtausominaisuutensa. Glykoli-vesiseos ei kuitenkaan jähmety täysin, eikä se siis voi vahingoittaa tuotetta.

Noudata näitä varotoimia jäätymisvaurioiden varalta:

1. Tyhjennä kaikki pumpattu neste, jos sellaista on.
2. Tarkista kaikki voiteluun tai jäähdytykseen käytetyt nesteet, sekä öljy että vesi-glykoliseokset, ei-hyväksyttävän vesimäärän varalta. Vaihda tarvittaessa.

Varastointiohjeita

Varastointipaikka

Säilytä tuotetta katetussa ja kuivassa ympäristössä suojattuna kuumuudelta, liialta ja tärinältä.

HUOMAUTUS:

- Suojaa tuote kosteudelta, kuumuudelta ja mekaanisilta vaurioilta.
 - Älä aseta raskaita kuormia pakatun tuotteen päälle.
-

Pitkäaikainen varastointi

Nouda seuraavia ohjeita, jos yksikköä säilytetään yli kuusi kuukautta:

- Ennen yksikön käyttämistä varastoinnin jälkeen tarkasta se kiinnittäen erityistä huomiota tiivisteisiin ja kaapeliläpivienteihin.
- Juoksupyörää/sekoitinta on joka toinen kuukausi pyöritettävä käsin, jotta tiivistepinnat eivät tarttuisi kiinni toisiinsa.

Tuotteen kuvaus

Sisältyvät tuotteet

Pumppumalli	Vakio	EX	MSHA	Tyhjennys	Lietteenkäsittely
Micro 8121.211	X			X	

Pumpun malli

Pumppu on upotettava ja sähkömoottorikäyttöinen.

Käyttötarkoitus

Tuotteen käyttötarkoitus on siirtää jätevettä, lietettä, raakavettä tai puhdasta vettä. Noudata aina kohdan [Käyttörajat](#) (sivu 37) rajoja. Kaikissa laitteen suunniteltua käyttöä koskevissa kysymyksissä käyttäjän tulee ottaa yhteyttä Grindexin edustajaan ennen käytön aloittamista.



VAARA: Räjähdysherkät/palovaara

Räjähdysherkässä tai tulenaroissa ympäristöissä tehtävälle asennukselle on olemassa erityismääräyksiä. Älä asenna tuotetta tai mitään lisälaitteita räjähdysriskialueelle, ellei se ole luokiteltu räjähtämättömäksi tai luonnostaan vaarattomaksi. Jos tuote on EN/ATEX-, MSHA- tai FM-hyväksytty, katso Turvallisuus-luvun erityiset EX-tiedot, ennen kuin teet mitään muuta.

Lisätietoa pH:sta on kohdassa [Käyttörajat](#) (sivu 37).

Hiukkaskoko

Pumppu pystyy käsittelemään nestettä, jonka hiukkaset vastaavat sihdin aukkoja.

Reikien määrä	Reiän mitat
96	11×5 mm (0,43×0,2 in.)

Paineluokka

N

Keskisuuri nostokorkeus

Juoksupyörän tyyppi

Kulumista kestävä

Valvontalaitteet

Pumpun valvontalaitteita koskevia tietoja:

- Staattorissa on sarjaan kytkettyjä lämpökytkimiä, jotka laukaisevat ylikuumenemisen yhteydessä hälytyksen.
- Lämpökytkimet avautuvat lämpötilassa 135°C (275°F).

Pintavipat

Tietoja pintavipoista

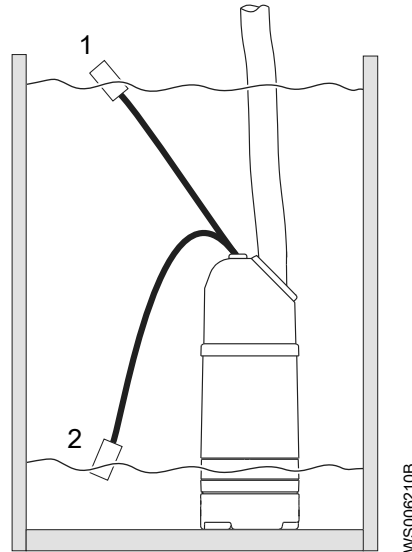
Pumpun käynnistyminen ja pysäyttäminen eri vedenkorkeuksilla voidaan toteuttaa manuaalisesti tai automaattisesti. Automaattista hallintaa varten voidaan lisävarusteena tilata pintavippa. Lisävaruste on saatavilla vain vakiopumpeissa.

Ominaisuudet

Seuraavassa on joitakin pintavippojen ominaisuuksia:

- Pintavippa voidaan asettaa eri pinnankorkeuksille säätämällä kaapelin pituutta.
- Nostokahvan puristuskiinnike pitää pintavipan kaapelin paikallaan.
- Jatkuvaa pumppausta tarvittaessa pintavippa voidaan sijoittaa erityiseen kumikiinnikkeeseen poistoliitännässä, jolloin pinnankorkeuden säätötoiminta loppuu.

Kuva



1. Päällä
2. Pois

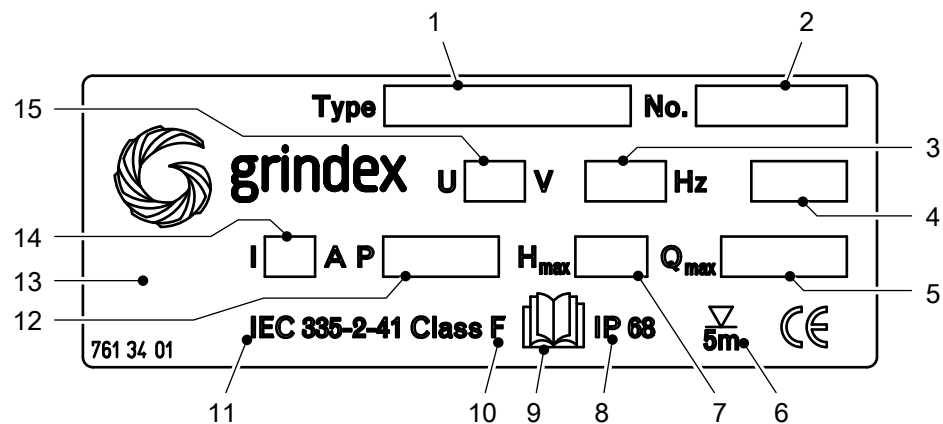
Kuva 1: Pintavipan toiminnot

Tietokilpi

Johdanto

Tietokilpi on metallikilpi, joka sijaitsee pumpun päärungossa. Tietokilvestä löytyy tuotteen tärkeimmät tiedot.

Tietokilpi



1. Pumpun malli
2. Sarjanumero
3. Vaiheluku; virtalaji; taajuus
4. Tuotteen paino
5. Enimmäiskapasiteetti
6. Suurin upotussyvyys
7. Suurin nostokorkeus
8. Koteloitiluokka:

WSO06202A

9. Lue asennusohjeet
10. Eristysluokka
11. Kansainvälinen normi
12. Enimmäisvirrankulutus
13. Valmistusmaa
14. Nimellisvirta
15. Nimellisjännite

Hyväksynät

Tuotehyväksynät vaarallisia sijainteja varten

Asennus

Pumpun asentaminen

Varmista ennen työn aloittamista, että kappaleen [Johdanto ja turvallisuus](#) (sivu 3) turvallisuusohjeet on luettu ja ymmärretty.



VAARA: Sähköinen vaara

Varmista ennen yksikköön kohdistuvan työn aloittamista, että yksikkö ja ohjauspaneeli ovat jännitteettömiä eivätkä voi tulla jännitteellisiksi. Tämä koskee myös ohjauspiiriä.



VAARA: Sisäänhengitysvaara

Varmista ennen työskentelyalueelle menemistä, että siellä on riittävästi happea muttei myrkyllisiä kaasuja.

Vaaralliset ilmat



VAARA: Räjähdyksen/palovaara

Räjähdyssaltiliissa tai tulenaroissa ympäristöissä tehtävälle asennukselle on olemassa erityismääräyksiä. Älä asenna tuotetta tai mitään lisälaitteita räjähdysherkälle alueelle, ellei se ole luokiteltu räjähtämättömäksi tai luonnostaan vaarattomaksi. Jos tuote on EN/ATEX-, MSHA- tai FM-hyväksytty, katso Turvallisuus-luvun erityiset EX-tiedot, ennen kuin teet mitään muuta.



VAROITUS: Räjähdyksen/palovaara

Älä asenna CSA-hyväksytyjä tuotteita paikkoihin, jotka on luokiteltu vaarallisiksi National Electric Codessa(TM) ANSI/NFPA 70-2005.

Viranomaissäädökset

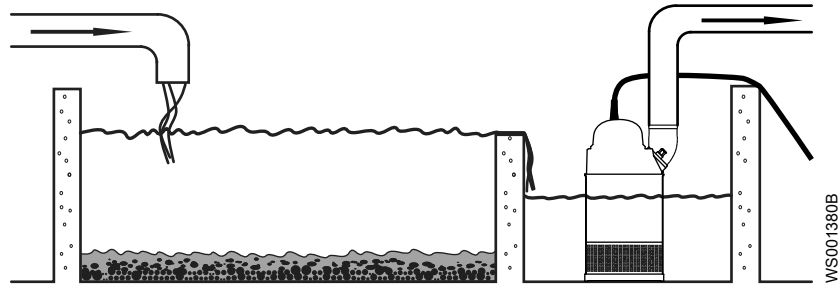
Tuuleta jätelaitoksen säiliö paikallisten putkistosäädösten mukaisesti.

Sakkautumisen estäminen

Sakkautumisen estämiseksi silloin kun pumpattava neste sisältää kiintoaineita on nesteen nopeuden poistoputkessa ylitettävä tietty arvo. Valitse soveltuvat vähimmäisarvo taulukosta ja poistoputken oikea mitta tämän mukaisesti.

Seos	Vähimmäisnopeus, metriä sekunnissa (ft/s)
Vesi + karkea sora	4 (13)
Vesi + sora	3,5 (11)
Vesi + hiekka, hiukkaskoko <0,6 mm (0.024 in.)	2,5 (8,2)
Vesi + hiekka, hiukkaskoko <0,1 mm (0,004 in.)	1,5 (4,9)

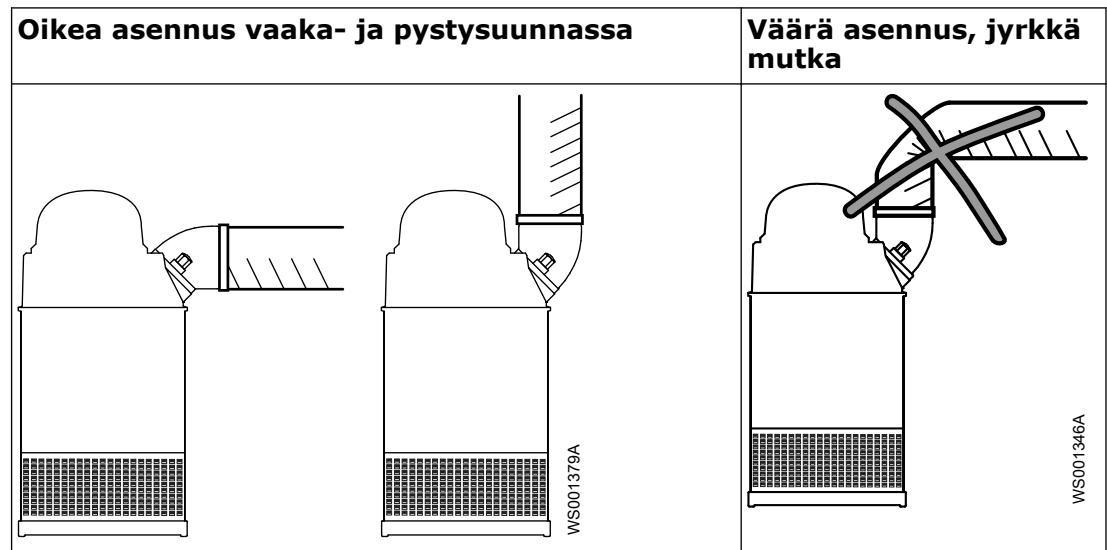
Pysyvissä asennuksissa, joissa pumpattava neste on erittäin likaista, suositellaan laskeutuskäivöä.



Kuva 2: Laskeutuskaivo

Poistoputken edellytykset

Poistoputki voidaan viedä pysty- tai vaakasuorassa asennossa, mutta siinä ei saa olla jyrkkiä mutkia.



Kiinnittimet

- Käytä ainoastaan oikean kokoisia ja oikeasta materiaalista valmistettuja kiinnikkeitä.
- Vaihda kaikki syöpyneet liittimet.
- Varmista, että kaikki kiinnikkeet on kiristetty oikein ja että kiinnikkeitä ei puutu.

Asennus

Pumppu on siirrettävissä ja tarkoitettu toimimaan kokonaan tai osittain pumpattavaan nesteeseen upotettuna. Pumppu on varustettu liitännällä letkua tai putkea varten.

Seuraavat vaatimukset ja ohjeet ovat voimassa vain, kun asennus tehdään mittapiirroksen mukaisesti.

1. Vie kaapeli siten, että se ei ole liian jyrkästi taivutettuna, puristuksessa eikä voi imeytyä pumpun tuloon.
2. Kytke poistolinja.

Poistoputki voidaan viedä pysty- tai vaakasuorassa asennossa, mutta siinä ei saa olla jyrkkiä mutkia.

3. Laske pumppu pumppukaivoon.

Kaapelia ei saa käyttää tähän tarkoitukseen. Kiinnitä köysi tai vastaava kahvaan tai silmukkapultteihin pumpun nostamista ja laskemista varten.

- Raskaat pumpput on nostettava ja laskettava nosturin avulla. Kannata pumppua nostokahvasta tai silmukkapulteista ketjuilla tai vaijereilla.
- Aseta pumppu jalustalle ja varmista, ettei se voi kaatua tai upota. Perustuksen tulisi olla lankku, karkea sorapeti tai katkaistu ja rei'itetty öljytyynyri. Pumppu voidaan vaihtoehtoisesti ripustaa nostokettingillä siten, että se on juuri kaivon pohjan yläpuolella. Varmista, että pumppu ei voi kiertyä käynnistyksessä tai käytön aikana.
 - Liitä moottorikaapeli sekä käynnistin ja valvontalaitteet erillisten ohjeiden mukaisesti. Varmista, että juoksupyörän pyörimissuunta on oikea. Lisätietoja on kohdassa [Tarkista juoksupyörän pyöriminen](#) (sivu 19).

Sähkökytkentöjen tekeminen

Yleiset varotoimet



VAARA: Sähköinen vaara

Varmista ennen yksikköön kohdistuvan työn aloittamista, että yksikkö ja ohjauspaneeli ovat jännitteettömiä eivätkä voi tulla jännitteellisiksi. Tämä koskee myös ohjauspiiriä.



VAROITUS: Sähköinen vaara

Sähköiskun ja palovamman vaara. Valtuutetun sähköasentajan on valvottava kaikkia sähkötöitä. Noudata kaikkia paikallisia säädöksiä ja sääntöjä.



VAROITUS: Sähköinen vaara

Jos sähköliitännät ei ole asennettu oikein tai jos tuote on viallinen tai vahingoittunut, se muodostaa sähköiskun vaaran. Tarkasta laitteisto silmämääräisesti vaurioituneiden kaapeleiden, murtuneiden koteloiden tai muiden vaurioiden merkkien varalta. Varmista, että sähkökytkennät on tehty oikein.



VAROITUS: Puristumisvaara

Automaattisen uudelleen käynnistymisen vaara.



HUOMIO: Sähköinen vaara

Estä kaapeleita taipumasta jyrkästi tai vaurioitumasta.

HUOMAUTUS:

Vuoto sähköosiin saattaa vioittaa laitetta tai polttaa sulakkeen. Pidä kaapelin päät aina kuivina.

Vaatimukset

Sähköasennusta koskevat seuraavat vaatimukset:

- Jos pumppu liitetään yleiseen sähköverkkoon, käyttäjän tulee ennen pumpun asentamista olla yhteydessä sähkön toimittajaan. Kun pumppu on kytketty

yleiseen sähköverkkoon, se voi käynnistyksen yhteydessä aiheuttaa hehkulamppujen välähtelyä.

- Verkkovirran jännitteen ja taajuuden tulee vastata tietokilvessä olevia tietoja. Jos pumppu on mahdollista kytkeä eri jännitteille, kytketty jännite on merkitty erityiseen keltaiseen tarraan lähelle kaapelin läpivientä.
- Sulakkeiden ja virtakytkinten tulee olla oikein mitoitettuja, ja pumpun tulee olla kytkettynä ylijännitesuojaan (moottorin suojakytkin), joka on kytketty ja asetettu tyyppikilven nimellisvirran ja soveltavissa osin kaapelikaavion mukaisesti. Käynnistysvirta voi olla jopa kuusi kertaa voimakkaampi kuin nimellisvirta.
- Sulakkeet ja kaapeli valitaan paikallisten sääntöjen ja määräysten mukaan.
- Jos jaksottaista käyttöä suositellaan, pumppu on varustettava jaksottaista käyttöä tukevalla valvontalaitteistoa.
- Lämpökoskettimien/termistorien on oltava käytössä.

Kaapelit

Kaapelien asennusta koskevat seuraavat vaatimukset:

- Virtakaapelien tulee olla hyvässä kunnossa, niissä ei saa olla jyrkkiä taivekohtia eivätkä ne saa olla puristuksissa.
- Vaippa ei saa olla vaurioitunut eikä siinä saa olla koloja tai painumia (esim. merkinnöissä) tiivisteen kohdalla.
- Pienintä taivutussädettä ei saa alittaa.
- Jos johdinkaapelia on käytetty jo aikaisemmin, siitä on takaisin sijoitettaessa aina kuorittava eristettä lyhyeltä matkalta, jotta kaapelin tiivisterenkaat eivät joutuisi entiselle kohdalleen. Vaihda kaapeli, jos sen ulkokuori on vaurioitunut.
- Jännitteen aleneminen pitkissä virtakaapeleissa tulee ottaa huomioon. Moottorin nimellisjännite vastaa pumpun kaapeliliitäntän kytkentäpisteestä mitattua jännitettä.
- SUBCAB®-kaapelien kierretyn parijohdon kuparifolio täytyy leikata.

Maadoitus

Maadoitus täytyy tehdä kaikkien paikallisten säädösten ja määräysten mukaisesti.



VAARA: Sähköinen vaara

Kaikki sähkölaitteet tulee maadoittaa. Varmista testaamalla, että maadoitusjohto on oikein liitetty. Tarkista sähköjärjestelmät säännöllisesti varmistaaksesi, ettei maadoitusreitissä ole katkoksia.



VAROITUS: Sähköinen vaara

Jos virtakaapeli nykäistään irti, maadoitusjohtimen tulee olla viimeinen johdin, joka irtoaa liittimestä. Varmista, että maadoitusjohdin on vaihejohtimia pidempi kaapelin kummassakin päässä.



VAROITUS: Sähköinen vaara

Sähköiskun ja palovamman vaara. Maadoitettuihin liittimiin täytyy kytkeä lisäksi vikavirtakatkaisin, jos ihmiset joutuvat todennäköisesti kosketuksiin nesteiden kanssa, jotka ovat kosketuksissa myös pumppuun tai pumpattavaan nesteeseen.

Maadoitusjohtimen pituus

Maadoitusjohtimen on oltava 180 mm (7.1 in.) vaihejohtimia pidempi laitteen kytkentäkotelossa.

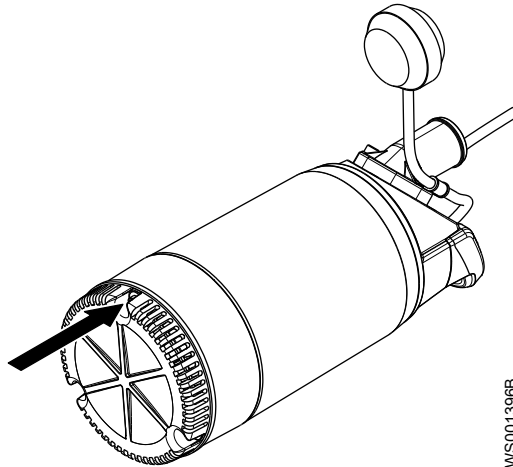
Tarkista maadoituksen jatkuvuus

HUOMAUTUS:

Pumpun kaksi maadoitusjohdinta kytketään saman johtimen kautta maahan.

Tarkista maadoituksen jatkuvuus.

Mittaa moottorikaapelin maadoitusjohtimen ja sihdin jonkin kiinnitysruuvin väliltä.



WS001396B

Kytke moottorin kaapeli pumppuun

HUOMAUTUS:

Vuoto sähköosiin saattaa vioittaa laitetta tai polttaa sulakkeen. Pidä moottorikaapelin pää aina kuivana.

1. Tarkista tietokilvestä, kumpi kytkentätapa pätee kyseiselle jännitesyötölle.
2. Liitä moottorikaapelin liittimet, myös maadoitus, kaapelikenkään tai käynnistinyksikköön.
3. Varmista, että pumppu on maadoitettu oikein.
4. Kiristä kaapelin sisäänvienti tiukasti alimpaan asentoonsa.
Tiivistysholkien ja aluslevyjen on vastattava kaapelien ulkohalkaisijaa.

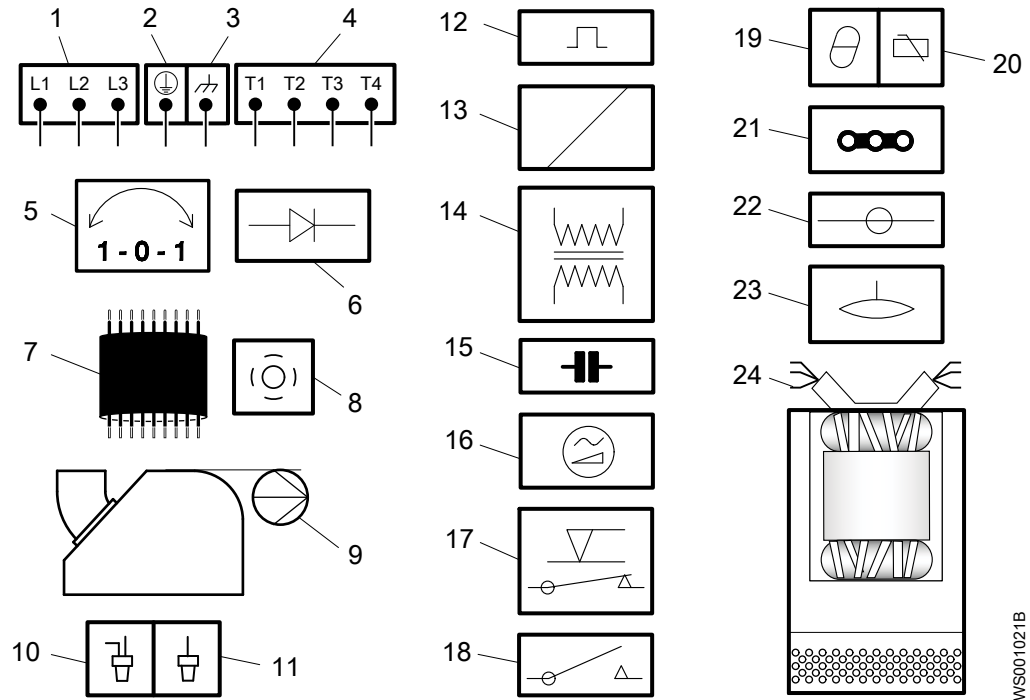


VAARA: Räjähdysherkät/palovaara

Räjähdysherkät tai tulenaroissa ympäristöissä tehtävälle asennukselle on olemassa erityismääräyksiä. Älä asenna tuotetta tai mitään lisälaitteita räjähdysriskialueelle, ellei se ole luokiteltu räjähtämättömäksi tai luonnostaan vaarattomaksi. Jos tuote on EN/ATEX-, MSHA- tai FM-hyväksytty, katso Turvallisuus-luvun erityiset EX-tiedot, ennen kuin teet mitään muuta.

Kaapelikaaviot

Liitântöjen sijainnit



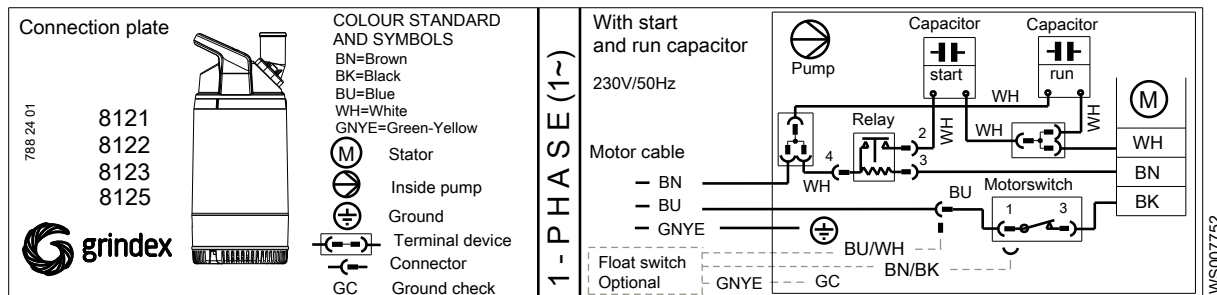
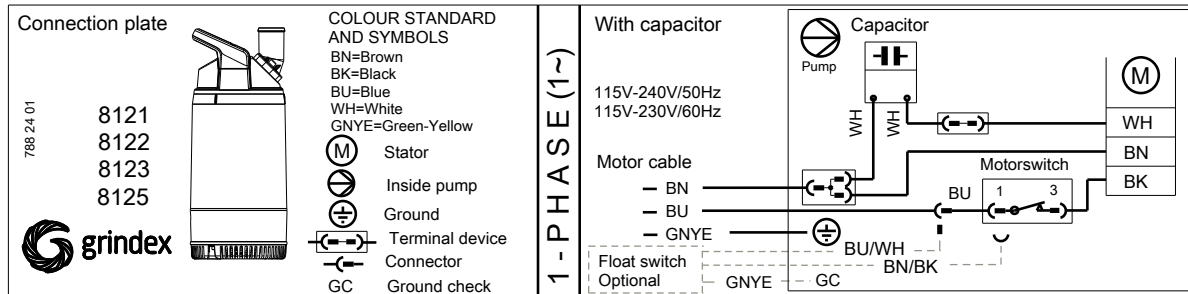
1	Käynnistinlaitteisto ja pääjohdot (L1, L2, L3)	13	Käämi
2	Maadoitus	14	Muuntaja
3	Toiminnallinen maadoitus	15	Kondensaattori
4	Valvontajohtimet (T1, T2, T3, T4)	16	Pehmeä käynnistin
5	Vaiheensiirrin	17	Pintavippa
6	Diodi	18	Kontaktori, käynnistysrele tai lämpörele
7	Moottorikaapeli	19	Staattorin lämpötunnistin
8	Häiriösuoja	20	Päälaakerin lämpötunnistin
9	Pumppu	21	Hyppyjohdin
10	Puristusliitos	22	KytKentäriman kytKentälevy
11	Puristuseristys	23	Vuotoanturi
12	Moottorin suoja	24	Staattorijohtimet (U1, U2, U5, U6, V1, V2, V5, V6, W1, W2, W5, W6, Z1, Z5, Z6)

Värikoodistandardi

Koodi	Kuvaus
BN	Ruskea
BK	Musta
WH	Valkoinen
OG	Oranssi

Koodi	Kuvaus
GN	Vihreä
GNYE	Vihreä-keltainen
RD	Punainen
GY	Harmaa
BU	Sininen
YE	Keltainen

Moottorikaapelin ja käynnistinyksikön liitäntä riviliittimeen



Tarkista juoksupyörän pyöriminen

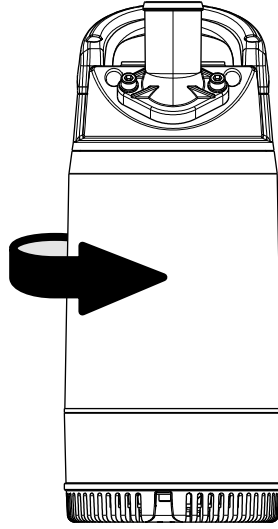


HUOMIO: Puristusvaara

Käynnistysnykäys saattaa olla voimakas. Pidä huoli siitä, että yksikön lähellä ei ole ketään sitä käynnistettäessä.

1. Käynnistä moottori.
2. Sammuta moottori.
3. Tarkista, että juoksupyörä pyörii oikeaan suuntaan.

Juoksupyörän oikea pyörimissuunta on myötäpäivään kun pumppua katsotaan yläpuolelta. Pumppu tekee käynnistyksessä sysäyksen juoksupyörän pyörimissuuntaa vastaan.



WS001398B

Kuva 3: Käynnistysreaktio

4. Jos juoksupyörä pyörii väärään suuntaan, tee seuraavaa:
 - Jos moottori on yksivaihekytketty, ota yhteyttä paikalliseen myynti- ja huoltoedustajaan.

Käyttö

Turvatoimet

Tarkista seuraavat asiat ennen yksikön ottamista käyttöön:

- Kaikki suositellut turvalaitteet on asennettu.
- Kaapeli ja sen sisäänvienti eivät ole vahingoittuneet.
- Kaikki roskat ja jäte on poistettu.

HUOMAUTUS:

Älä koskaan käytä pumppua, jos poistoputki on tukkeutunut tai poistoventtiili on suljettu.



VAROITUS: Puristumisvaara

Automaattisen uudelleenkäynnistymisen vaara.

Etäisyys merkkiin alueisiin



VAROITUS: Sähköinen vaara

Sähköiskun ja palovamman vaara. Maadoitettuihin liittimiin täytyy kytkeä lisäksi vikavirtakatkaisin, jos ihmiset joutuvat todennäköisesti kosketuksiin nesteiden kanssa, jotka ovat kosketuksissa myös pumppuun tai pumpattavaan nesteeseen.



HUOMIO: Sähköinen vaara

Sähköiskun ja palovamman vaara. Laitteiston valmistaja ei ole arvioinut tätä yksikköä käytettäväksi uima-altaissa. Mikäli sitä käytetään uima-altaan yhteydessä, on noudatettava erityisiä turvallisuusmääräyksiä.

Melutaso

HUOMAUTUS:

Tuotteen melutaso on pienempi kuin 70 dB. Joissakin asennuksissa ja tietyissä suoritusarvokäyrän toimintapisteissä äänitaso 70 dB saattaa kuitenkin ylittyä. Varmista, että tunnet tuotteen asennusympäristön melutasovaatimukset. Jos ohjeita ei noudateta, seurauksena voi olla kuulovaurioita tai paikallisen lain rikkomuksia.

Pumpun käynnistäminen



HUOMIO: Puristumisvaara

Käynnistysnykäys saattaa olla voimakas. Pidä huoli siitä, että yksikön lähellä ei ole ketään sitä käynnistettäessä.

HUOMAUTUS:

Varmista, että juoksupyörä pyörii oikeaan suuntaan. Lisätietoja on kohdassa Tarkista juoksupyörän pyöriminen.

1. Tarkasta pumppu. Tarkista, ettei pumpussa tai kaapeleissa ole fyysisiä vaurioita.
2. Tarkista öljykammion öljymäärä.

3. Poista sulakkeet tai avaa virtakytkin ja tarkista, että juoksupyörää voi pyörittää käsin.



VAROITUS: Puristumisvaara

Älä koskaan laita kättäsi pumpun pesään.

4. Tarkista, että mahdollinen valvontalaitteisto toimii.
5. Tarkista, että juoksupyörän pyörimissuunta on oikea.
6. Käynnistä pumppu

Pumpun puhdistaminen

Pumppu on puhdistettava, jos sitä on käytetty hyvin likaisessa vedessä. Jos pumppuun on jäänyt savea, sementtiä tai vastaavanlaista likaa, juoksupyörä ja tiiviste voivat tukkeutua ja pumppu lakata toimimasta.

Anna pumpun käydä jonkin aikaa puhtaassa vedessä tai huuhtele se poistoliitännän kautta.

Huolto

Varotoimenpiteet

Varmista ennen työn aloittamista, että kappaleen *Johdanto ja turvallisuus* (sivu 3) turvallisuusohjeet on luettu ja ymmärretty.



VAARA: Puristumisvaara

Liikkuvat osat voivat aiheuttaa sotkeutumisen tai puristumisen. Katkaise ja lukitse sähkövirta ennen huoltoa, jotta laitteisto ei käynnistyisi vahingossa. Ohjeiden noudattamatta jättäminen voi aiheuttaa kuoleman tai vakavan vamman.



VAROITUS: Biologinen vaara

Infektiovaara. Huuhtele yksikkö perusteellisesti puhtaalla vedellä, ennen kuin työskentelet sen kanssa.



HUOMIO: Puristumisvaara

Varmista, ettei yksikkö pääse pyörimään tai kaatumaan ja vahingoittamaan ihmisiä tai omaisuutta.

Noudata näitä edellytyksiä:

- Tarkista räjähdysvaara ennen hitsaustöitä tai sähkötyökalujen käyttämistä.
- Anna kaikkien järjestelmän ja pumpun osien jäähtyä, ennen kuin alat käsitellä niitä.
- Varmista, että tuote on puhdistettu kunnolla.
- Älä avaa mitään tyhjennys- tai poistoventtiileitä äläkä poista mitään tulppia järjestelmän ollessa paineistettuna. Varmista, että pumppu on eristetty järjestelmästä ja että paine on laskettu pois ennen pumpun purkamista, tulppien poistamista tai putkiston irrottamista.

Maadoituksen jatkuvuuden tarkistus

Maadoituksen jatkuvuudesta on tehtävä aina huollon jälkeen.

Huolto-ohjeita

Tee aina seuraavat huollon aikana ja ennen uudelleen kokoamista:

- Puhdista kaikki osat huolellisesti, erityisesti O-rengasurat.
- Vaihda kaikki O-renkaat, tiivisteet ja tiivistealuslevyt.
- Voitele kaikki jouset, ruuvit ja O-renkaat rasvalla.

Varmista aina kokoamisen aikana, että olemassa olevat osoitinmerkit ovat linjassa.

Koottu moottoriyksikkö on aina eristetettävä ja koottu pumppu on aina koekäytettävä ennen normaalia toimintaa.

Kiristysmomentit

Kaikki ruuvit ja pultit on voideltava, jotta saadaan oikea kiristysmomentti. Ruostumattomaan teräkseen kierrettävät ruuvit on voideltava kierteistään sopivalla voiteluaineella kiinni juuttumisen estämiseksi.

Jos sinulla on kysyttävää kiristysmomenteista, ota yhteyttä paikalliseen myynti- ja huoltoedustajaan.

Ruuvit ja mutterit

Taulukko 1: Ruostumaton teräs, A2 ja A4, kiristysmomentti Nm (ft-lbs)

Ominaisuusluokka	M4	M5	M6	M8	M10	M12	M16	M20	M24	M30
50	1,0 (0,74)	2,0 (1,5)	3,0 (2,2)	8,0 (5,9)	15 (11)	27 (20)	65 (48)	127 (93.7)	220 (162)	434 (320)
70, 80	2.7 (2)	5.4 (4)	9,0 (6,6)	22 (16)	44 (32)	76 (56)	187 (138)	364 (268)	629 (464)	1240 (915)
100	4.1 (3)	8.1 (6)	14 (10)	34 (25)	66 (49)	115 (84.8)	248 (183)	481 (355)	—	—

Taulukko 2: Teräs, kiristysmomentti Nm (ft-lbs)

Ominaisuusluokka	M4	M5	M6	M8	M10	M12	M16	M20	M24	M30
8.8	2.9 (2.1)	5.7 (4.2)	9.8 (7.2)	24 (18)	47 (35)	81(60)	194 (143)	385 (285)	665 (490)	1310 (966.2)
10.9	4.0 (2.9)	8.1 (6)	14 (10)	33 (24)	65 (48)	114 (84)	277 (204)	541 (399)	935 (689)	1840 (1357)
12.9	4.9 (3.6)	9.7 (7.2)	17 (13)	40 (30)	79 (58)	136 (100)	333 (245)	649 (480)	1120 (825.1)	2210 (1630)

Uppokantaiset kuusioruuvit

Uppokantaisissa kuusiokoloruuveissa kaikissa lujuusluokissa suurin kiristysmomentti on 80 % edellä mainituista lujuusluokan 8.8 arvoista.

Huolto

Pumpun säännöllinen huolto varmistaa luotettavan toiminnan.

Tarkastus

Pumppu on tarkastettava vähintään kaksi kertaa vuodessa ja useammin, jos sitä käytetään ankarissa olosuhteissa.

Ruuvien kiristys

Pumppujen kokoonpanon tai huollon yhteydessä suosittelemme kiristämään ruuvit arvoon 6–8 Nm (4,5–6 ft-lbs). Kiristysmomentti varmistaa sen, että osat ovat asianmukaisesti kiinnitetty ja että pumppu toimii tarkoitetulla tavalla.

HUOMAUTUS:

Tarkista, ettei öljytulppaa tai sihdin tai pumpun pesän kiinnitysruuveja ole kiristetty liikaa.

Ruuvien kireyden ylläpitämiseksi käytä hieman mineraaliöljyä kaikissa ei-ruostumattomissa teräsruuveissa.

Ruostumattomissa teräsruuveissa ruostumattomissa teräsosissa käytä Aral Degol GS 460- tai National Chemseal Thread-Eze -voiteluainetta, jotta ruuvit eivät juutu kiinni.

Vaihda öljy

Suosittelemme käyttämään parafiiniöljyä, jonka viskositeetti on lähellä luokkaa ISO VG32. Tämän tyyppinen öljy on pumpussa tehtaalta toimitettaessa. Käyttökohteissa, joissa myrkyllisiin ominaisuuksiin ei tarvitse kiinnittää yhtä paljon huomiota, voidaan käyttää mineraaliöljyä, jonka viskositeetti on korkeintaan ISO VG32.

Öljyn tyhjentäminen

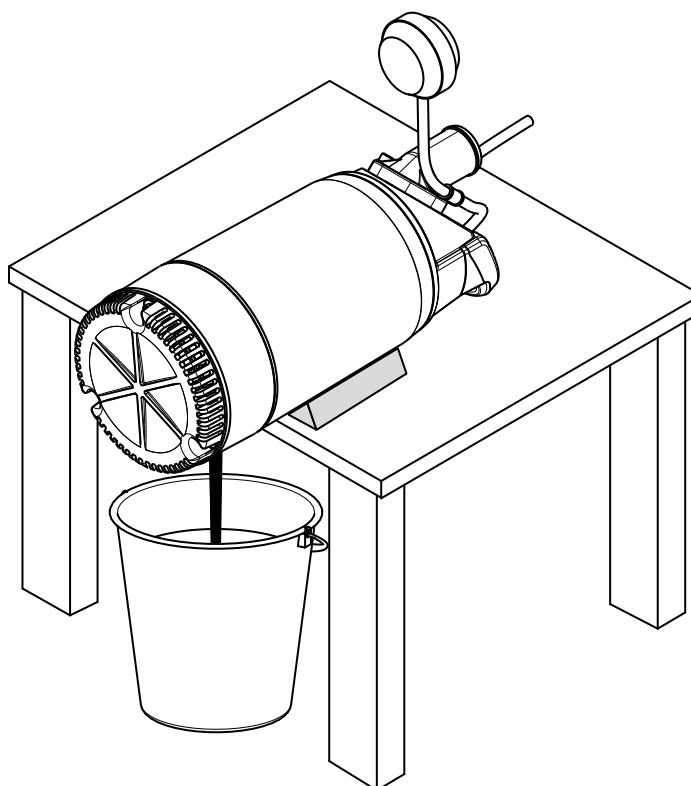
1. Aseta pumppu kyljelleen.
Tue pumppu niin, ettei se pääse vierimään.
2. Irrota öljyruuvi.



HUOMIO: Paineistetun kaasun vaara

Kammiossa oleva ilma voi aiheuttaa osien tai nesteen sinkoutumisen. Avaa varovasti. Pidä riepua tulpan päällä estääksesi nesteen suihkuamisen ulos.

3. Käännä pumppu niin, että öljyntäyttöaukko on alaspäin, ja valuta öljy astiaan.



WS002100A

Täytä öljyllä

1. Vaihda öljyruuvin O-rengas.
2. Käännä pumppu niin, että öljyntäyttöaukko on ylöspäin, ja täytä uudella öljyllä.
Määrä: 0,17 l (0,18 qt.)
3. Aseta öljyruuvi takaisin paikoilleen ja kiristä se.

Juoksupyörän vaihtaminen

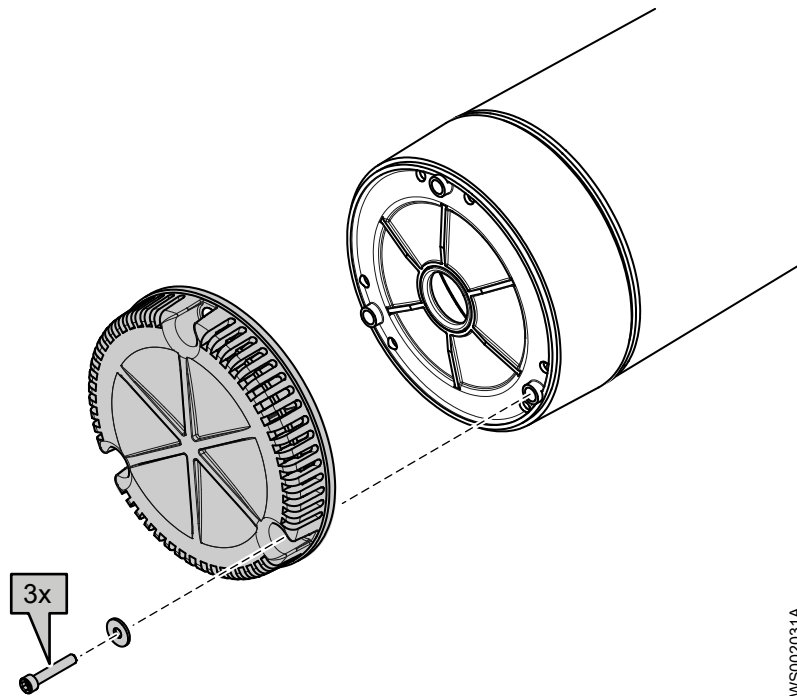
Juoksupyörän irrottaminen



HUOMIO: Leikkautumisvaara

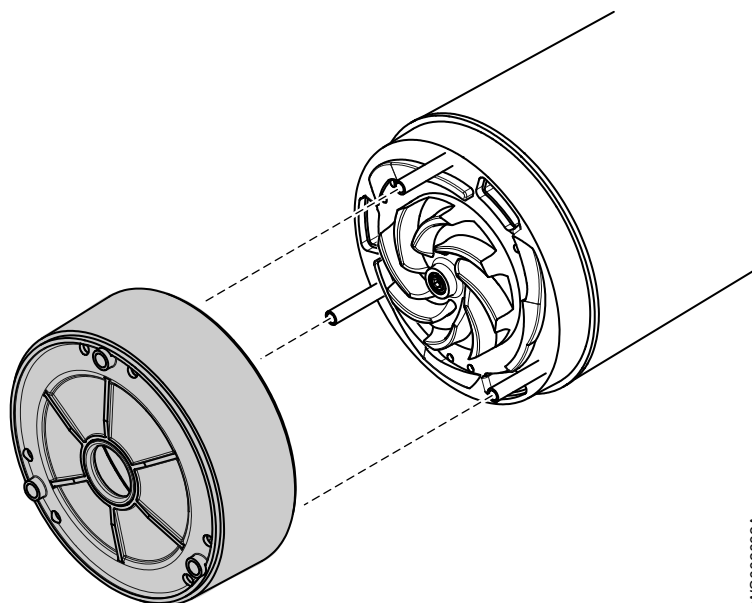
Kuluneissa osissa voi olla teräviä reunoja. Käytä suojavaatetusta.

1. Irrota sihti.



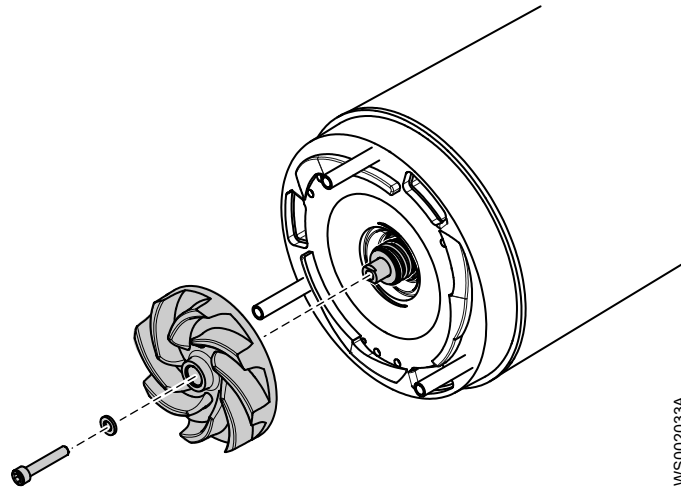
WS002031A

2. Irrota hajotin.



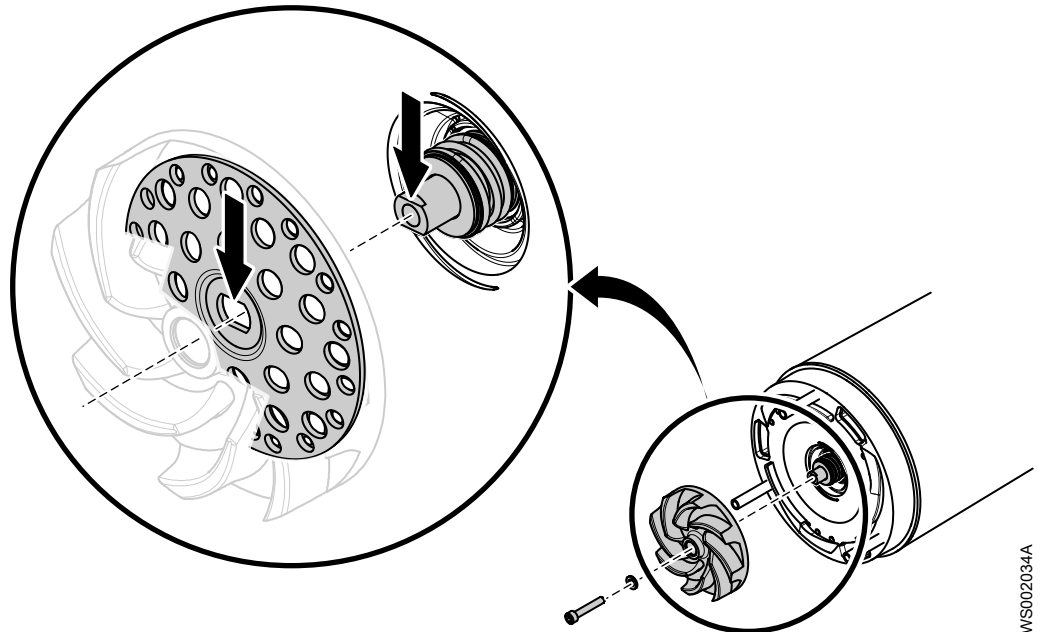
WS002032A

3. Juoksupyörän irrottaminen:
 - a) Irrota juoksupyörän ruuvi ja aluslevy.
 - b) Vedä juoksupyörä irti.

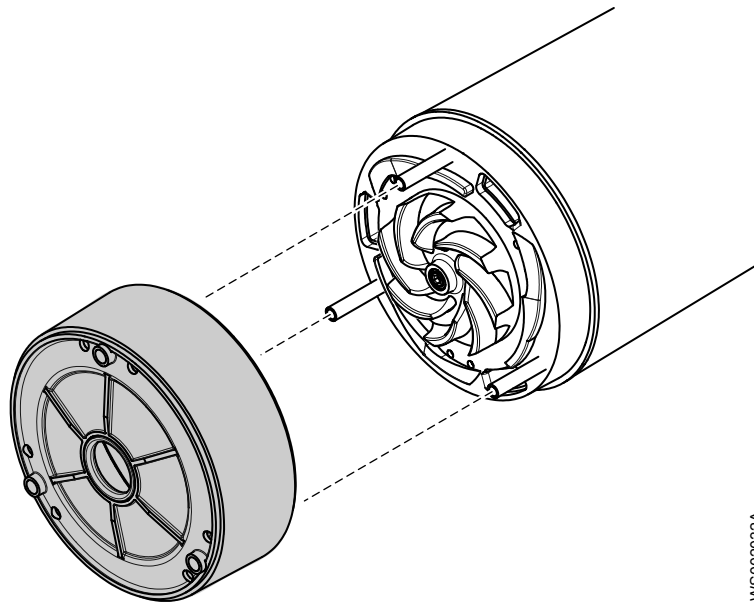


Juoksupyörän asentaminen

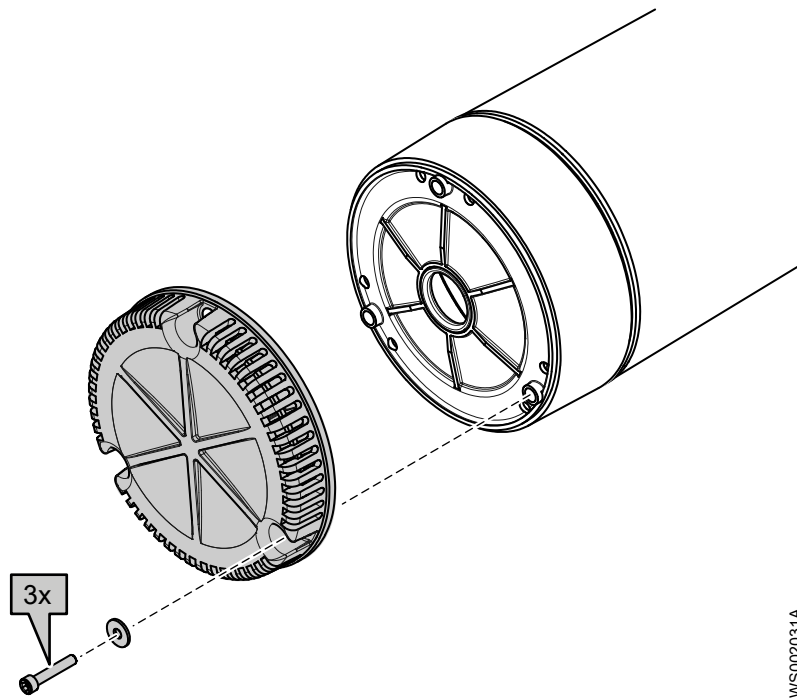
1. Valmistele akseli: Hio mahdolliset epätasaisuudet hienolla hiomakankaalla. Akselin pään on oltava puhdas ja jäysteetön.
2. Tarkista, että juoksupyörän ruuvi on puhdas ja helppo kiertää akselin päähän.
Tällöin akseli ei kierry juoksupyörän mukana.
3. Juoksupyörän kiinnittäminen:
 - a) Aseta aluslevy juoksupyörän ruuviin.
 - b) Kiinnitä juoksupyörä.
Varmista, että juoksupyörän keskiölevyn keskiosa on kohdistettu akselin urapäähän.



- c) Kiristä juoksupyörän ruuvi.
Kiristysmomentti: 9,3 Nm (6,9 ft-lb)
 - d) Tarkista, että juoksupyörä pääsee pyörimään vapaasti.
4. Kiinnitä hajotinyksikkö.



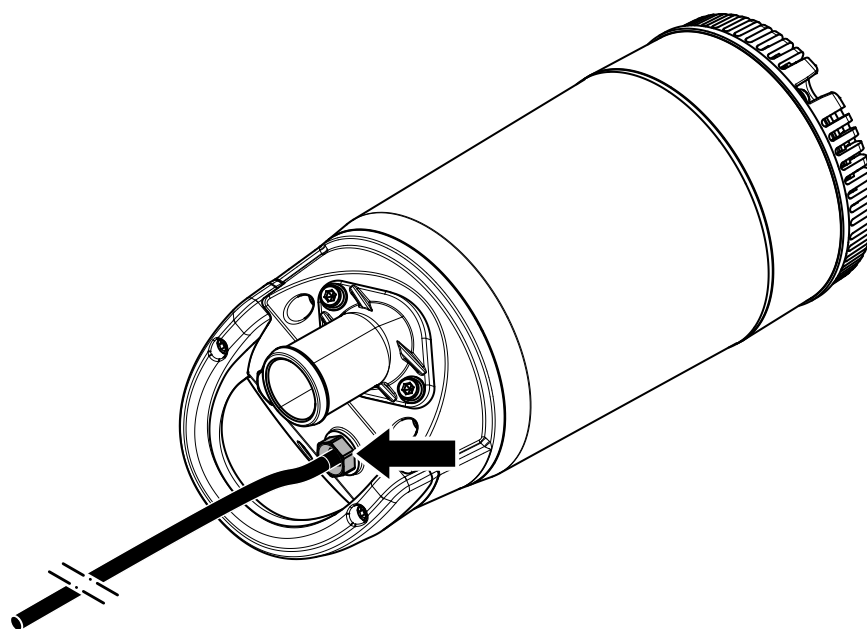
5. Kiinnitä sihti ja ruuvit.
Kirstysmomentti: 9,3 Nm (6,9 ft-lb)



Vaihda moottorikaapeli

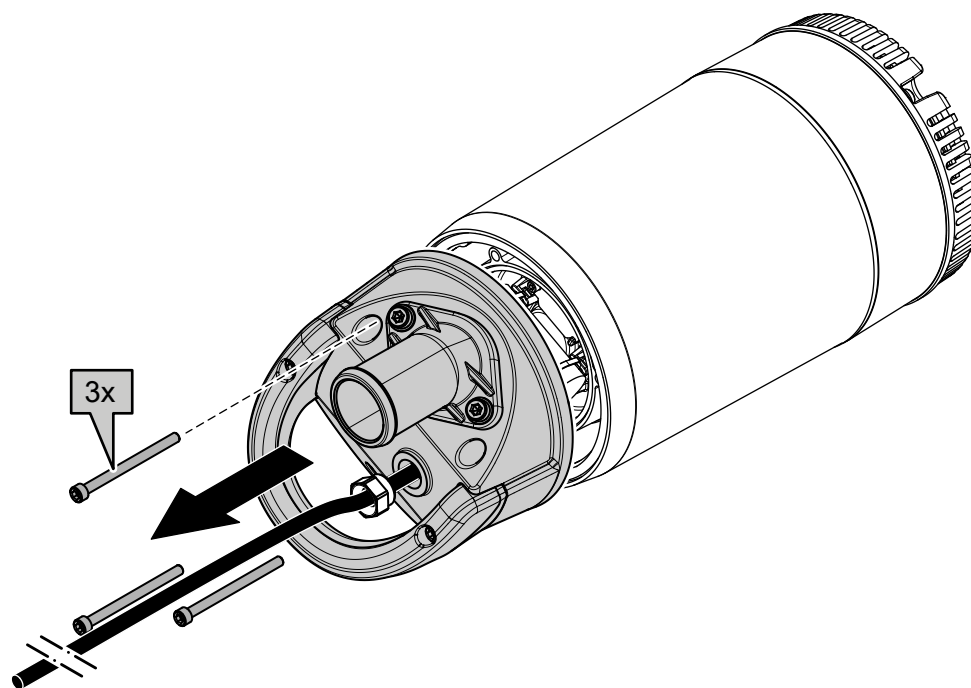
Irrota moottorikaapeli

1. Avaa kaapelin läpivientä.



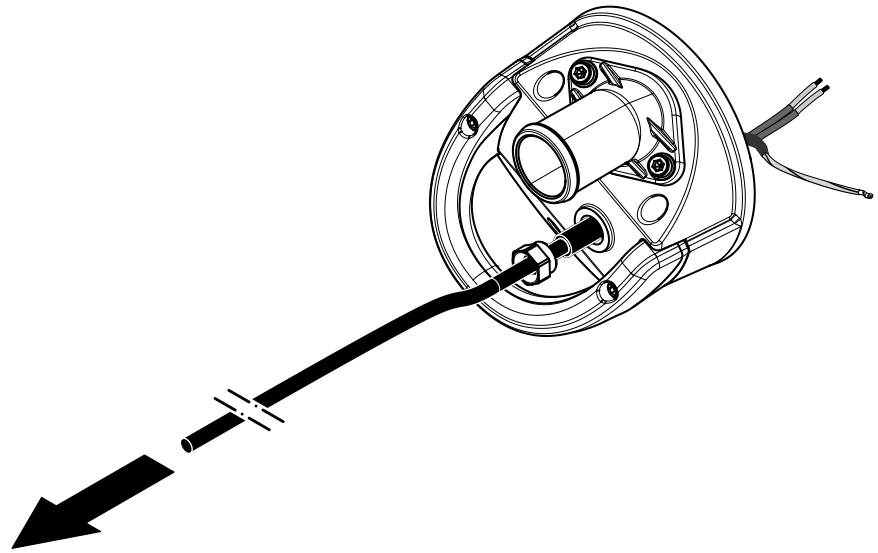
WS003053A

2. Irrota pumpun yläosa.



WS003054A

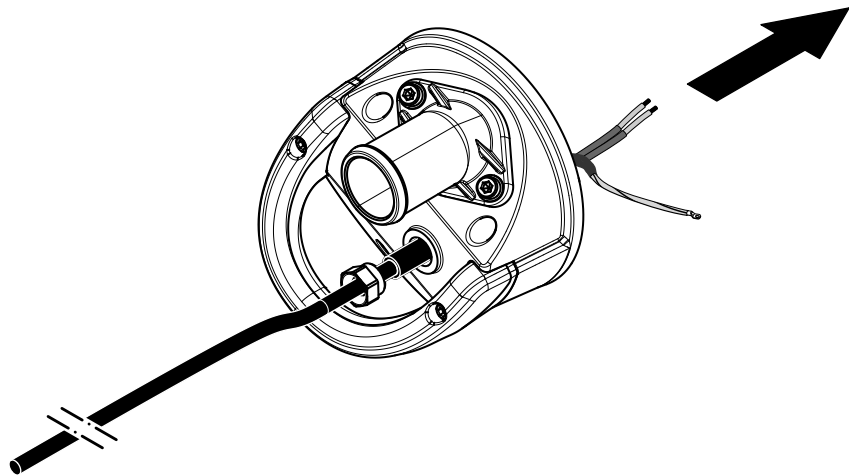
3. Irrota moottorikaapeli kaapelikengistä:
- Irrota virtajohdot.
 - Irrota maadoitusjohdot.
4. Irrota moottorikaapeli.



WS003055A

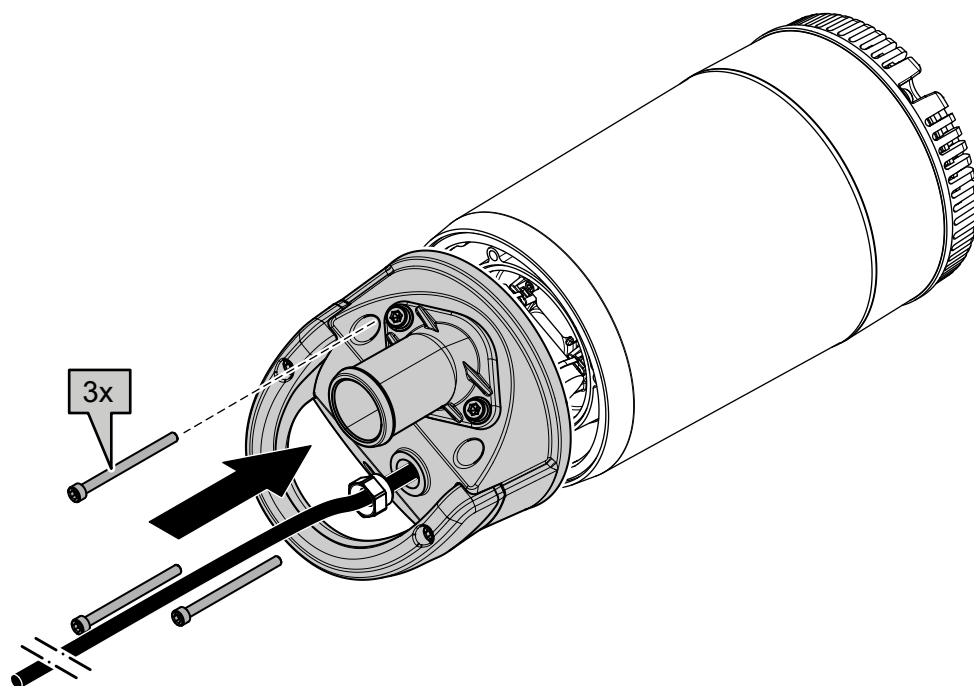
Asenna moottorikaapeli.

1. Vedä kaapeli pumpun yläosan läpi.

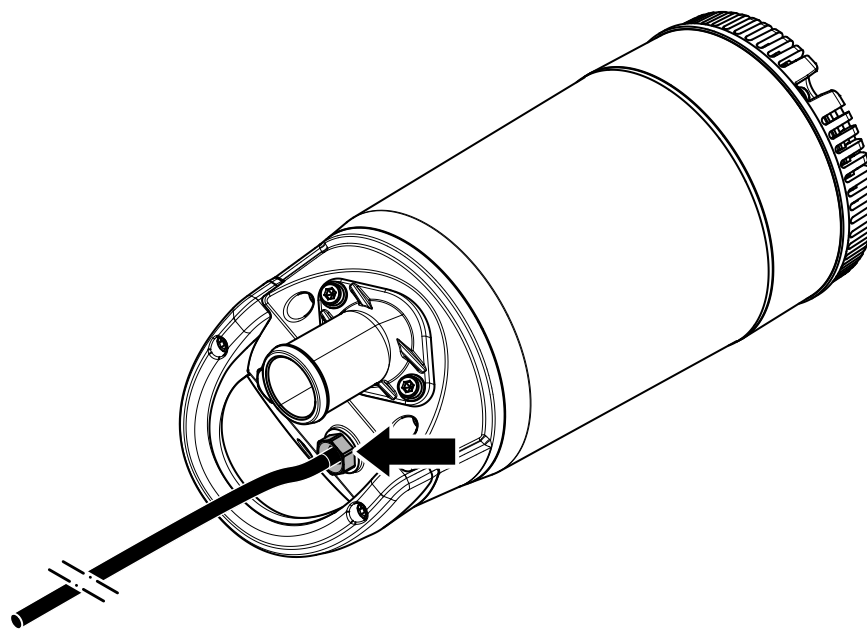


WS003057A

2. Kytke kaapelikengät. Katso kohta [Sähkökytkentöjen tekeminen](#) (sivu 15).
Jos kaapeli on vaurioitunut, leikkaa vaurioitunut osa pois ja asenna uudet kaapelikengät.
 - a) Kytke maadoitusjohdot.
 - b) Kytke virtajohdot.
3. Asenna pumpun yläosa.



4. Kiristä kaapelin läpivienti.
Varmista, että se on pohjassa.



WS003056A

WS003053A

Vianmääritys

Johdanto



VAARA: Sähköinen vaara

Jännitteisen ohjauspaneelin vianmääritys altistaa vaarallisille jännitteille. Sähköisen vianmäärityksen saa tehdä ainoastaan pätevä sähköasentaja.

Noudata vianselvityksessä näitä ohjeita:

- Katkaise ja lukitse sähkövirta ellet tee tarkistuksia, jotka vaativat sähkövirtaa.
- Varmista, ettei kukaan ole yksikön läheisyydessä, kun virtalähde kytketään uudelleen käyttöön.
- Etsiessäsi sähkölaitteisiin liittyvää vikaa, käytä seuraavia työkaluja:
 - Yleismittari
 - Koestuslamppu
 - KytKentäkaavio

Pumppu ei käynnisty



VAARA: Puristumisvaara

Liikkuvat osat voivat aiheuttaa sotkeutumisen tai puristumisen. Katkaise ja lukitse sähkövirta ennen huoltoa, jotta laitteisto ei käynnistyisi vahingossa. Ohjeiden noudattamatta jättäminen voi aiheuttaa kuoleman tai vakavan vamman.

HUOMAUTUS:

ÄLÄ pakkokäytä moottoria toistuvasti, jos moottorisuoja on lauennut. Tämä voi aiheuttaa laitevaurion.

Syy	Korjaustoimi
Ohjauspaneelissa näkyy aktivoituneesta hälytyksestä kertova merkki.	Tarkista, että: <ul style="list-style-type: none"> • Juoksupyörä pyörii vapaasti. • Anturin merkkivalot eivät osoita hälytystä. • Ylikuormitusuoja ei ole lauennut. Jos ongelma jatkuu: Ota yhteyttä paikalliseen Grindex-huoltopisteeseen.
Pumppu ei käynnisty automaattisesti, mutta se voidaan käynnistää manuaalisesti.	Tarkista, että: <ul style="list-style-type: none"> • Käynnistysvipa toimii. Puhdista tai vaihda tarpeen mukaan. • Kaikki liitännät ovat kunnossa. • Rele ja kontaktorin käämit ovat kunnossa. • "Käsi/Automatiikka"-kytkin toimii kummassakin asennossa. Tarkista ohjauspiiri ja toiminnot.

Syy	Korjaustoimi
Asennettu laite ei saa virtaa.	Tarkista, että: <ul style="list-style-type: none"> • Pääkatkaisija on kytkettynä päälle. • Käynnistyslaitteistoon tulee ohjausjännite. • Sulakkeet ovat kunnossa. • Sisääntulevan kaapelin kaikissa vaiheissa on jännite. • Kaikissa sulakkeissa on virta ja ne ovat turvallisesti kiinnitettyinä sulakepesiin. • Ylikuormitussuoja ei ole lauennut. • Moottorin kaapeli ei ole vaurioitunut.
Juoksupyörä on jumissa.	Puhdista: <ul style="list-style-type: none"> • Juoksupyörä • Pumppukaivo, jotta juoksupyörä ei tukkeudu uudelleen.

Jos ongelma jatkuu, ota yhteyttä paikalliseen Grindexin huoltopisteeseen. Ilmoita aina pumpun tuote- ja sarjanumero ottaessasi yhteyttä Grindexiin, katso kohta [Tuotteen kuvaus](#) (sivu 10).

Pumppu ei pysähdy pinnankorkeusanturia käytettäessä



VAARA: Puristumisvaara

Liikkuvat osat voivat aiheuttaa sotkeutumisen tai puristumisen. Katkaise ja lukitse sähkövirta ennen huoltoa, jotta laitteisto ei käynnistyisi vahingossa. Ohjeiden noudattamatta jättäminen voi aiheuttaa kuoleman tai vakavan vamman.

Syy	Korjaustoimi
Pumppu ei pysty tyhjentämään pumppukaivoa pysäytysrajaan saakka.	Tarkista, että: <ul style="list-style-type: none"> • Tarkista, ettei putki- ja/tai poistoliiännässä ole vuotoa. • Juoksupyörään ei ole tarttunut vierasta ainesta. • Takaiskuventtiili(t) toimii (toimivat) oikein. • Pumpun kapasiteetti on riittävä. Lisätietoja: Ota yhteyttä paikalliseen Grindex-huoltopisteeseen.
Pinnankorkeuden ilmaiseva laitteisto toimii virheellisesti.	<ul style="list-style-type: none"> • Puhdista pinnankorkeuden säätimet. • Tarkista pintavippon toiminta. • Tarkista kontaktori ja ohjauspiiri. • Uusi kaikki vialliset osat.
Pysäytystaso on liian alhainen.	Nosta pysäytystaso korkeammaksi.

Jos ongelma jatkuu, ota yhteyttä paikalliseen Grindexin huoltopisteeseen. Ilmoita aina pumpun tuote- ja sarjanumero ottaessasi yhteyttä Grindexiin, katso kohta [Tuotteen kuvaus](#) (sivu 10).

Pumppu käynnistyy-pysähtyy-käynnistyy tihein välein

Syy	Korjaustoimi
Pumppu käynnistyy, koska takaisinvirtaus täyttää uudelleen pumppukaivon käynnistystason korkeudelle saakka.	Tarkista, että: <ul style="list-style-type: none"> • Käynnistys- ja pysäytystasojen väli on riittävä. • Takaiskuventtiili(t) toimii (toimivat) oikein. • Poistoputken pituus pumpun ja ensimmäisen takaiskuventtiilin välillä on riittävän lyhyt.
Kontaktorin vikatoimintojen itsekiinnittyvyys.	Tarkista: <ul style="list-style-type: none"> • Kontaktoriliitännät. • Ohjauspiirin jännite suhteessa käämin nimellisjännitteeseen. • Pysäytystason säätimen toiminta. • Aiheuttaako käynnistyssysäyksen yhteydessä tapahtuva jännitteen aleneminen kontaktorin itsekiinnittyvyyden vikatoiminnon.

Jos ongelma jatkuu, ota yhteyttä paikalliseen Grindexin huoltopisteeseen. Ilmoita aina pumpun tuote- ja sarjanumero ottaessasi yhteyttä Grindexiin, katso kohta [Tuotteen kuvaus](#) (sivu 10).

Pumppu toimii mutta moottorisuoja laukeaa



VAARA: Puristumisvaara

Liikkuvat osat voivat aiheuttaa sotkeutumisen tai puristumisen. Katkaise ja lukitse sähkövirta ennen huoltoa, jotta laitteisto ei käynnistyisi vahingossa. Ohjeiden noudattamatta jättäminen voi aiheuttaa kuoleman tai vakavan vamman.

HUOMAUTUS:

ÄLÄ pakkokäytä moottoria toistuvasti, jos moottorisuoja on lauennut. Tämä voi aiheuttaa laitevaurion.

Syy	Korjaustoimi
Moottorin suojaus on asetettu liian alhaiselle tasolle.	Säädä moottorin suojakytkin tietokilven ja soveltuvasti kaapelikaavion mukaisesti.
Juoksupyörää on vaikea pyörittää käsin.	<ul style="list-style-type: none"> • Puhdista juoksupyörä. • Puhdista öljykammio. • Tarkista, että juoksupyörä on säädetty oikein.
Moottoriyksikkö ei saa täyttä jännitettä kaikista kolmesta vaihejohtimesta.	<ul style="list-style-type: none"> • Tarkista sulakkeet. Vaihda lauennut sulakkeet uusiin. • Jos sulakkeet ovat ehjät, ota yhteyttä valtuutettuun sähköasentajaan.
Vaiheiden virta vaihtelee tai virranvoimakkuus on liian korkea.	Ota yhteyttä paikalliseen Grindex-huoltopisteeseen.

Syy	Korjaustoimi
Vaihejohtinten ja maaton välinen eristys staattorissa on viallinen?	<ol style="list-style-type: none"> Käytä eristysmittaria. Käytettäessä 1000 V DC:n eristysmittaria vaiheiden välisen ja jokaisen vaiheen ja maan välisen eristysvastuksen tulee olla yli 5 megaohmia. Jos eristystä on vähemmän, toimi seuraavasti: Ota yhteyttä paikalliseen Grindex-huoltopisteeseen.
Pumpatun nesteen tiheys on liian suuri.	<p>Varmista, että enimmäistiheys on 1 100 kg/m³.</p> <ul style="list-style-type: none"> vaihda sopivampaan pumppuun Ota yhteyttä paikalliseen Grindex-huoltopisteeseen.
Ympäristön lämpötila on enimmäisarvoa suurempi.	Pumppua ei saa käyttää tällaisessa kohteessa.
Ylikuormitussuoja toimii virheellisesti.	Vaihda ylikuormitussuoja.

Jos ongelma jatkuu, ota yhteyttä paikalliseen Grindexin huoltopisteeseen. Ilmoita aina pumpun tuote- ja sarjanumero ottaessasi yhteyttä Grindexiin, katso kohta [Tuotteen kuvaus](#) (sivu 10).

Pumppu syöttää liian vähän tai ei lainkaan vettä



VAARA: Puristumisvaara

Liikkuvat osat voivat aiheuttaa sotkeutumisen tai puristumisen. Katkaise ja lukitse sähkövirta ennen huoltoa, jotta laitteisto ei käynnistyisi vahingossa. Ohjeiden noudattamatta jättäminen voi aiheuttaa kuoleman tai vakavan vamman.

HUOMAUTUS:

ÄLÄ pakkokäytä moottoria toistuvasti, jos moottorisuoja on lauennut. Tämä voi aiheuttaa laitevaurion.

Syy	Korjaustoimi
Juoksupyörä pyörii väärään suuntaan.	<ul style="list-style-type: none"> Jos kyseessä on yksivaihepumppu, toimi seuraavasti: Ota yhteyttä paikalliseen Grindex-huoltopisteeseen.
Yksi tai useita venttiileitä on säädetty väärään asentoon.	<ul style="list-style-type: none"> Säädä uudelleen väärin säädetyt venttiilit. Vaihda tarvittaessa venttiilit uusiin. Tarkista, että kaikki venttiilit ovat oikein asennettuja pumpattavan aineen virtauksen mukaisesti. Tarkista, että kaikki venttiilit avautuvat oikein.
Juoksupyörää on vaikea pyörittää käsin.	<ul style="list-style-type: none"> Puhdista juoksupyörä. Puhdista öljykammio. Tarkista, että juoksupyörä on säädetty oikein.
Putket ovat tukossa.	Varmista vapaa virtaus puhdistamalla putket.
Putket ja liitokset vuotavat.	Etsi vuotokohdat ja tiivistä ne.

Syy	Korjaustoimi
Juoksupyörässä, pumpussa ja kotelossa on kulumajälkiä.	Vaihda kuluneet osat.
Nestepinnan taso on liian alhainen.	<ul style="list-style-type: none">• Tarkista, että pinnankorkeusanturi on säädetty oikein.• Asennuksen tyypistä riippuvasti, lisää esitäyttövälineitä, kuten pohjaventtiili.

Jos ongelma jatkuu, ota yhteyttä paikalliseen Grindexin huoltopisteeseen. Ilmoita aina pumpun tuote- ja sarjanumero ottaessasi yhteyttä Grindexiin, katso kohta [Tuotteen kuvaus](#) (sivu 10).

Tekniset viitteet

Käyttöraajat

Tieto	Kuvaus
Aineen (nesteen) lämpötila	5–35°C (41–95°F)
Pumpattavan nesteen pH	5–8
Aineen (nesteen) tiheys	Enimmäistiheys: 1100 kg/m ³ (9.2 lb. per US gal.)
Upotussyvyys	5 m (16.5 ft.)
Muuta	Pumpun tarkkaa painoa, virranvoimakkuutta, jännitettä, nimellistehoja ja nopeutta koskevat tiedot löytyvät pumpun tietokilvestä. Katso käynnistysvirta kohdasta Moottoritiedot (sivu 37). Ota muiden käyttökohteiden tapauksessa yhteyttä lähimpään Grindexin edustajaan lisätietojen saamiseksi.

Moottoritiedot

Ominaisuus	Kuvaus
Moottorin tyyppi	Oikosulkumoottori
Taajuus	50 tai 60 Hz
Syöttö	1-vaihe
Käynnistyksiä enintään tunnissa	30 käynnistystä tunnissa tasavälein
Vaatimustenmukaisuus	IEC 60034-1
Jännitteen vaihtelu ilman ylikuumentumista	±10% edellyttäen, että laite ei käy jatkuvasti täydellä teholla.
Jännite-eron toleranssi	2%
Staattorin eristysluokka	F (155°C [310°F])

Tarkat moottoritiedot

1-vaihe, 50 Hz

Moottorin tyyppi:

- 2760 r/min
- 420 W (0,5 hv)

Jännite (V)	Nimellisvirta (A)	Käynnistysvirta (A)
115	5.1	19
230	2.7	7.5

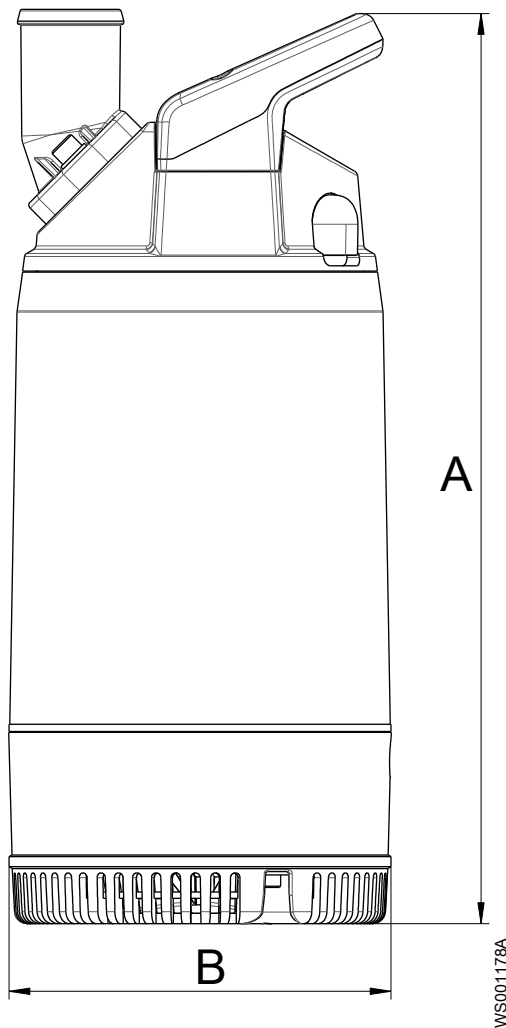
Jännite (V)	Nimellisvirta (A)	Käynnistysvirta (A)
240	2.4	7.8

1-vaihe, 60 Hz

Moottorin tyyppi:

- 3335 r/min
- 450 W (0,6 hv)

Jännite (V)	Nimellisvirta (A)	Käynnistysvirta (A)
115	5.5	18
230	2.9	7

Mitat ja painot

WS001178A

A	438 mm (17,2 in)
B	Ø 184 mm (7,2 in)

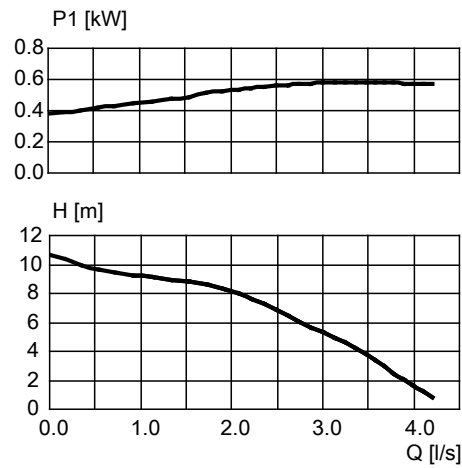
Paino ilman moottorikaapelia: 12 kg (26 lb)

Suoritusarvokäyrät

Testivakio

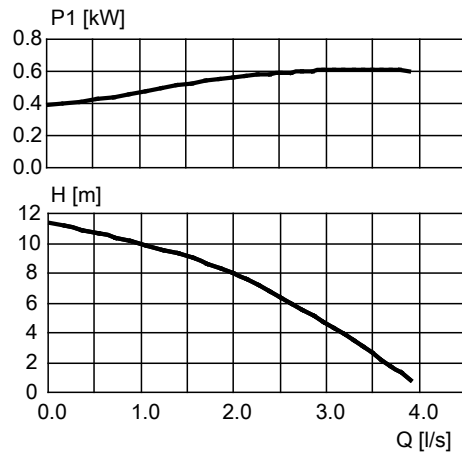
Pumput on testattu ISO 9906:2012, HI 11.6:2012:n mukaisesti.

50 Hz



WS006406A

60 Hz



WS006407A



Myynti: 020 741 7229



Grindex
Gesällvägen 33
174 07 Sundbyberg
Ruotsi
Tel: +46-8-606 66 00
Fax: +46-8-745 53 28
www.grindex.com

Internet-sivuiltamme saat tämän asiakirjan tuoreimman version sekä lisätietoja

Alkuperäinen käyttöohje on englanninkielinen. Kaikki muunkieliset käyttöohjeet ovat alkuperäisten käyttöohjeiden käännöksiä.

© 2011 Grindex