

RX JA RX VORTEX TYHJENNYPUMPUT

LAADUKAS VAIHTOEHTO TYHJENNYPUMPUKSI

- RX JA RX VORTEX SARJAN PUMPUT OVAT TUNNETTUJA KESTÄVYYDESTÄÄN
- TUPLA-AKSELITIIVISTEET TUOVAT HUOLETTOMIA KÄYTTÖTUNTEJA
- LAADUN TAKEENA PUMPULLE ON MYÖNNETTY 2 VUODEN TAKUU KOTITALOUSKÄYTÖSSÄ
- MONIKÄYTTÖINEN PUMPPU SOVELTUU SALAOJAVESIEN JA VUOTOVESIEN PUMPPAUKSEEN TAI KELLARIPUMPUKSI



Pedrollo RX 2



Pedrollo RX 2/20 VORTEX

RX TYHJENNYPUMPPU

- Tuotto max. 300 l/min (18 m³/h)
- Nostokorkeus max. 20 m
- Maksimi upotussyvyys 10 m
- Maksimi nesteen lämpötila + 50 °C (Maksimi nesteen lämpötila + 90 °C maksimissaan 3 minuutin ajan)
- Kiinteän aineen maksimiraekoko ø 10 mm
- Imutaso:
 - 14 mm maanpinnan yläpuolella (RX 1-2-3)
 - 25 mm maanpinnan yläpuolella (RX 4-5)
- 5 m virtajohto RX 1-2-3
- 10 m virtajohto RX 4-5
- Pintakytkin yksivaihemalleissa

ASENNUS JA KÄYTTÖ

RX -sarjan pumput soveltuvat puhtaan veden pumppaamiseen, joka ei sisällä karkeita partikkeleita. Suunnittelunsa ansiosta (moottorin jäähdytysjärjestelmä ja akselin kaksoistiiviste) nämä pumput ovat helppokäyttöisiä ja luotettavia.

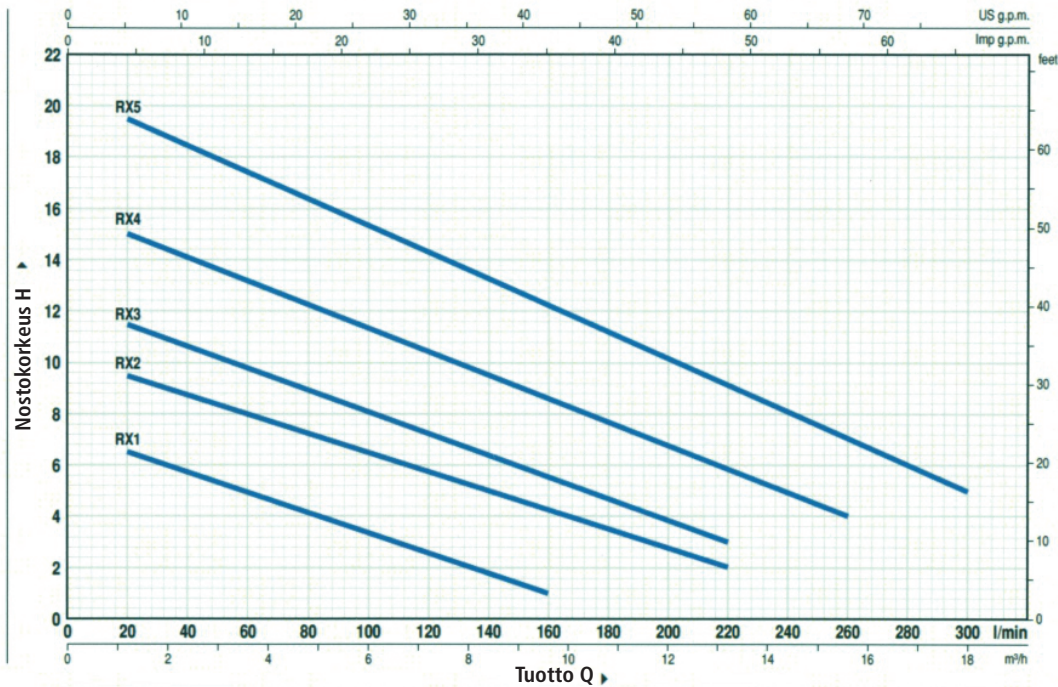
Ne soveltuvat kiinteästi asennettaviksi esimerkiksi pieniin tulviviin tiloihin (huoneet, kellarit, autotallit) hätätilanteita varten vedenpoistoon (astianpesukoneet, pesukoneet) ja vesilukkojen tyhjentämiseen lattiakaivosta.

LISÄVARUSTEET

- RX-GM pumput pystysuoralla pintakytkimellä (sopii erityisesti pieniin kaivoihin)
- Mekaaninen erikoistiiviste
- RX 1-2-3 pumppuihin 10 m pitkä virtajohto
 - EN 60335-2-41 standardin mukaan virtajohdon on ulkotiloissa oltava vähintään 10 m

Tehotaulukko

50 Hz n=2900 1/min



MALLI		TEHO		Q	H metriä											
1-vaihe	3-vaihe	kW	HP		m ³ /h	0	1.2	3.6	6.0	8.4	9.6	12.0	13.2	15.6	18.0	
				l/min	0	20	60	100	140	160	200	220	260	300		
RXm 1	RX 1	0.25	0.33	7.5	6.5	5	3.5	2	1							
RXm 2	RX 2	0.37	0.50	10	9.5	8	6.5	5	4.5	2.5	2					
RXm 3	RX 3	0.55	0.75	12	11.5	9.5	8	6.5	5.5	3.5	3					
RXm 4	RX 4	0.75	1	16	15	13	11.5	9.5	8.5	6.5	5.5	4				
RXm 5	RX 5	1.1	1.5	20	19.5	17.5	15.5	13.5	12.5	10	9	7	5			

1	PUMPUN RUNKO	Ruostumaton teräs AISI 304
2	IMUSUODATIN	Ruostumaton teräs AISI 304
3	DIFFUUSORI	Ruostumaton teräs AISI 304
4	JUOKSUPYÖRÄT	Ruostumaton teräs AISI 304
5	MOOTTORIN SUOJAVAIPPA	Ruostumaton teräs AISI 304
6	MOOTTORIN SUOJAPELTI	Ruostumaton teräs AISI 304
7	MOOTTORIN AKSELI	Ruostumaton teräs EN 10088-3 - 1.4104
8	KAKSI TIIVISTETTÄ ÖLJYKYLVISSÄ (RX 1-2-3)	
	KAKSI MEKAANISTA TIIVISTETTÄ ÖLJYKYLVISSÄ (RX 4-5)	

	Tiiviste	Akseli				
	Malli	Halkaisija	Sijainti	Staattinen rengas	Rotaatiorengas	Elastomeeri
RX 1-2-3	STA-12R	Ø 12 mm		Keraaminen	Grafiitti	NBR
RX 4-5	MG1-14D SIC	Ø 14 mm	Moottorin puolella	Silikonikarbidi	Grafiitti	NBR
			Pumpun puolella	Silikonikarbidi	Silikonikarbidi	NBR

9	TIIVISTE	Ø 12 x ø 19 x H 5 mm RX 1-2-3
10	LAAKERIT	6201 ZZ / 6201 ZZ (RX 1-2-3) tai 6203 ZZ-C3E/6203 ZZ-C3E (RX 4-5)

11 KONDENSAATTORI		
Pumppu	Kapaciteetti	
1-vaihe	(230 V tai 240 V)	(110 V)
RXm 1	10 µF 450 VL	16 µF 250 VL
RXm 2	10 µF 450 VL	16 µF 250 VL
RXm 3	14 µF 450 VL	16 µF 250 VL
RXm 4	20 µF 450 VL	30 µF 250 VL
RXm 5	25 µF 450 VL	30 µF 250 VL

12 SÄHKÖMOOTTORI	
RXm: yksivaiheinen 230 V - 50 Hz	sisäänrakennetulla ylikuormitussuojalla
RX: kolmivaiheinen 400 V - 50 Hz	
- Eristys: F luokka	
- Suojaus: IP X8	

13 ASENNUSKAHVA (hartsitiivistetty) RX 1-2-3

- 5 m H07 RN-F virtajohtolla ja Schuko pistokkeella
- Pintakytkin (pystysuora pintakytkin GM-malleissa)

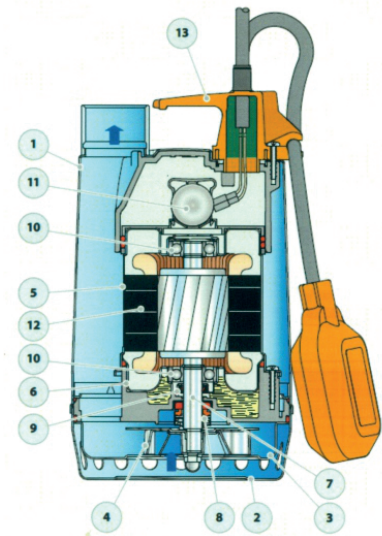
14 Virtajohto RX 4-5

- H07 RN-F (Ainoastaan 1-vaihepumput Schuko pistokkeella)
- Vakiopituus 10 m

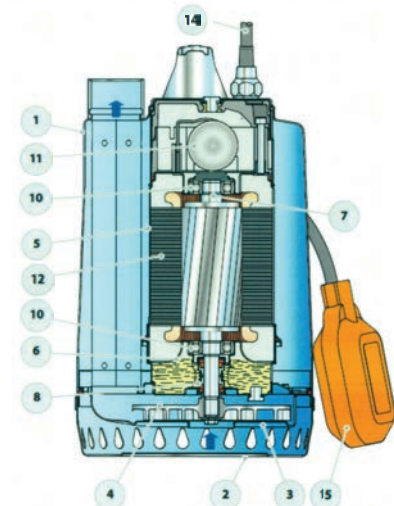
15 Pintakytkin RX 4-5

- Ainoastaan 1-vaihepumput (pystysuora pintakytkin GM-malleissa)

RX 1-2-3

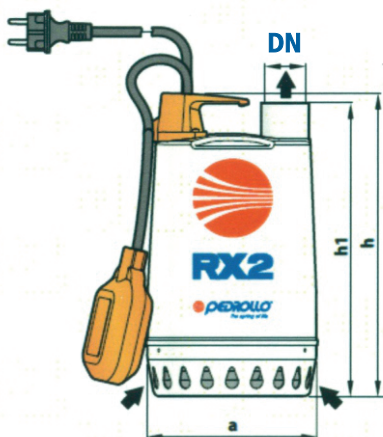


RX 4-5

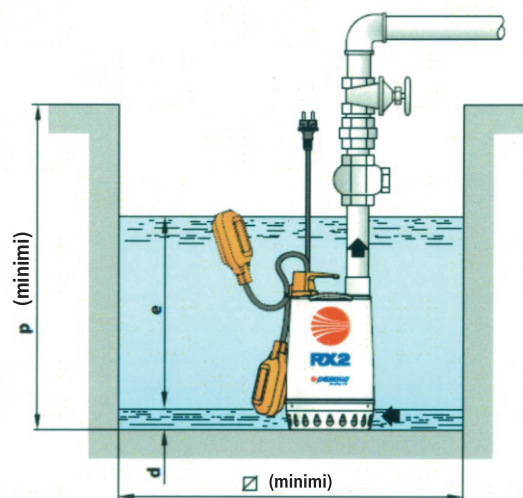


MITAT JA PAINO

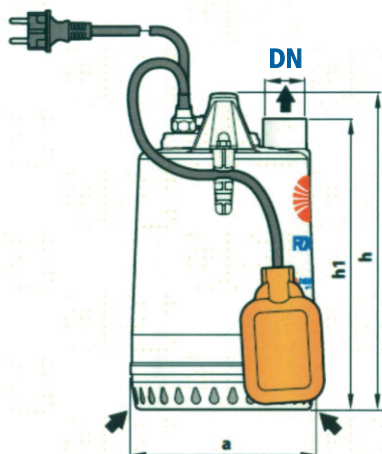
RX 1-2-3



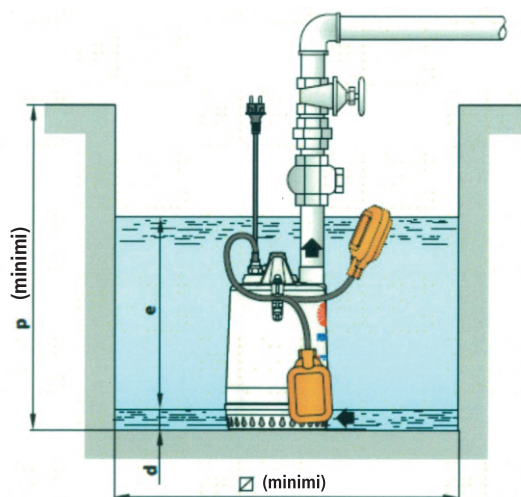
Tyypillinen asennus



RX 4-5



Tyypillinen asennus



MALLI		DN	a	h	h1	d	e	p	Ø	kg	
1-vaihe	3-vaihe									1~	3~
RXm 1	RX 1	1¼"	147	255	247	14	muuttuva	350	350	5.8	5.5
RXm 2	RX 2			285	277					7.2	7.2
RXm 3	RX 3			367	336					12.7	11.9
RXm 4	RX 4	1½"	220	367	336	25	muuttuva	500	500	13.7	12.7
RXm 5	RX 5										

RX VORTEX

RX VORTEX TYHJENNYSPUMPPU

- Tuotto max. 380 l/min (22,8 m³/h)
- Nostokorkeus max. 13 m
- Maksimi upotussyvyys 10 m
- Maksimi nesteen lämpötila + 50 °C
(Maksimi nesteen lämpötila + 90 °C maksimissaan 3 minuutin ajan)
- Kiinteän aineen maksimiraekoko ø 20 mm
(RX 2/20, RX 3/20)
- Kiinteän aineen maksimiraekoko ø 40 mm
(RX 4/40, RX 5/40)
- Imutaso:
 - 25 mm maanpinnan yläpuolella
(RX 2/20, RX 3/20)
 - 50 mm maanpinnan yläpuolella
(RX 4/40, RX 5/40)
- 5 m virtajohto (RX 2/20, RX 3/20)
- 10 m virtajohto (RX 4/40, RX 5/40)
- Pintakytkin yksivaihemalleissa

ASENNUS JA KÄYTTÖ

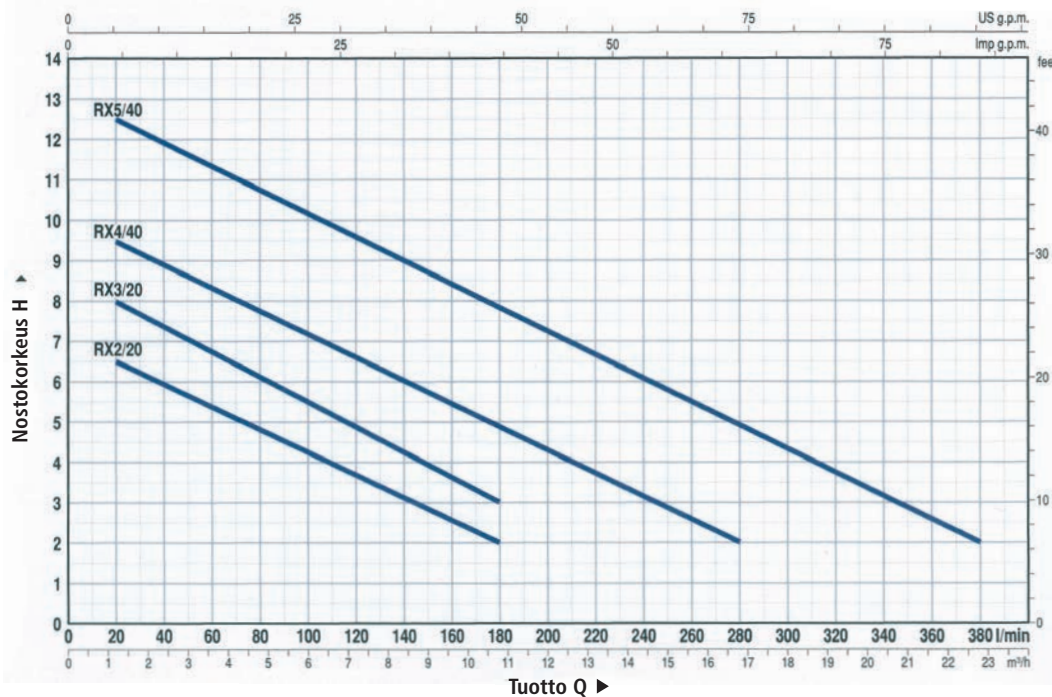
RX VORTEX -sarjan pumput soveltuvat likaisen veden pumppaamiseen. Rakennerratkaisut kuten täydellinen moottorin jäähditys takaavat pumpun luotettavan toiminnan. Ne soveltuvat kotitalouskäyttöön kuten kiintoaineita sisältävän likaisen veden pumppaamiseen.

LISÄVARUSTEET

- RX VORTEX-GM pumput pystysuoralla pintakytkimellä (sopii erityisesti pieniin kaivoihin)
- Mekaaninen erikoistiivist
- RX 2-3/20 pumppuihin 10 m pitkä virtajohto
 - EN 60335-2-41 standardin mukaan virtajohdon on ulkotiloissa oltava vähintään 10 m

Tehotaulukko

50 Hz n=2900 1/min



MALLI		TEHO		Q	Flow Rate (m³/h)															
1-vaihe	3-vaihe	kW	HP		0	1.2	2.4	3.6	4.8	6.0	7.2	8.4	9.6	10.8	13.2	16.8	20.4	22.8		
				Q	0	20	40	60	80	100	120	140	160	180	220	280	340	380		
RXm 2/20	RX 2/20	0.37	0.50	H metriä	7	6.5	6	5.5	4.8	4.3	3.7	3	2.5	2						
RXm 3/20	RX 3/20	0.55	0.75		9	8	7.5	6.5	6	5.5	4.7	4.2	3.5	3						
RXm 4/40	RX 4/40	0.75	1		10	9.5	8.7	8.5	7.7	7	6.5	6	5.5	4.7	3.7	2				
RXm 5/40	RX 5/40	1.1	1.5		13	12.5	12	11.5	10.7	10	9.5	9	8.3	7.7	6.5	5	3	2		

Rakenne RX VORTEX

1	PUMPUN RUNKO	Ruostumaton teräs AISI 304
2	IMUSUODATIN	Ruostumaton teräs AISI 304
3	DIFFUUSORI	Ruostumaton teräs AISI 304
4	JUOKSUPYÖRÄT	Ruostumaton teräs AISI 304 VORTEX malli
5	MOOTTORIN SUOJAJAIPPA	Ruostumaton teräs AISI 304
6	MOOTTORIN SUOJAPELTI	Ruostumaton teräs AISI 304
7	MOOTTORIN AKSELI	Ruostumaton teräs EN 10088-3 - 1.4104
8	KAKSI TIIVISTETTÄ ÖLJYKYLVISSÄ (RX 2-3/20)	
	KAKSI MEKAANISTA TIIVISTETTÄ ÖLJYKYLVISSÄ (RX 4-5/40)	

Malli	Tiiviste Malli	Akseli Halkaisija	Staatinen rengas	Rotaatiorengas	Elastomeeri
RX 2-3/20	STA-12R SIC	Ø 12 mm	Keraaminen	Silikonikarbidi	NBR
RX 4-5/40	MG1-14D SIC	Ø 14 mm Moottorin puolella	Silikonikarbidi	Grafiitti	NBR
		Ø 14 mm Pumpun puolella	Silikonikarbidi	Silikonikarbidi	NBR

9	TIIVISTE	Ø 12 x ø 19 x H 5 mm RX 2-3/20
10	LAAKERIT	6201 ZZ/6201 ZZ (RX 2-3/20) tai 6203 ZZ-C3E/6203 ZZ-C3E (RX 4-5/40)

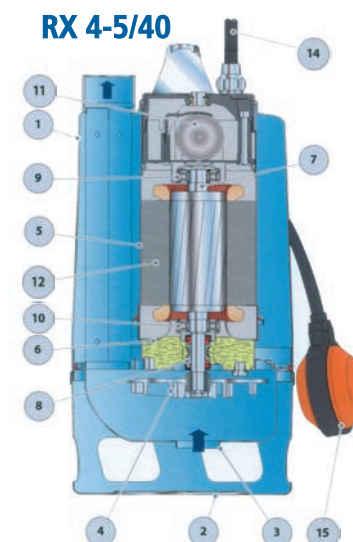
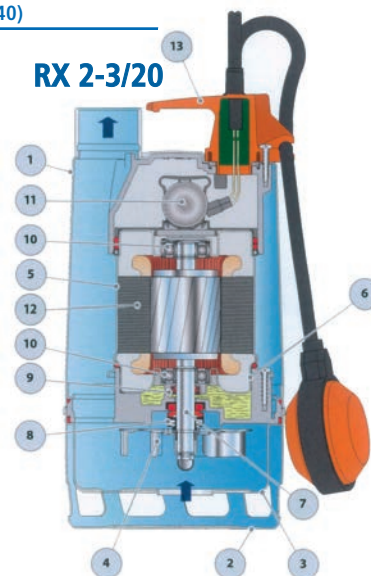
Pumppu	Kapasiteetti	
1-vaihe	(230 V tai 240 V)	(110 V)
RXm 2/20	10 µF 450 VL	16 µF 250 VL
RXm 3/20	14 µF 450 VL	16 µF 250 VL
RXm 4/40	20 µF 450 VL	30 µF 250 VL
RXm 5/40	25 µF 450 VL	30 µF 250 VL

12 SÄHKÖMOOTTORI
RXm: yksivaiheinen 230 V - 50 Hz sisäänrakennetulla ylikuormitussuojalla
RX: kolmivaiheinen 400 V - 50 Hz
- Eristys: F luokka
- Suojaus: IP X8

13 ASENNUSKAHVA (hartsitiivistetty) RX 2-3/20
- 5 m H07 RN-F virtajohtolla ja Schuko pistokkeella
- Pintakytkin (pystysuora pintakytkin GM-malleissa)

14 VIRTAJOHTO RX 4-5/40
- H07 RN-F (Ainoastaan 1-vaihepumput Schuko-pistokkeella)
- Vakiopituus 10 m

15 PINTAKYTKIN RX 4-5/40
- Ainoastaan 1-vaihepumput (pystysuora pintakytkin GM-malleissa)



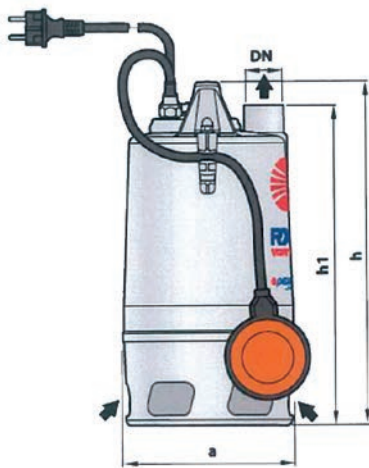
RX VORTEX

MITAT JA PAINO

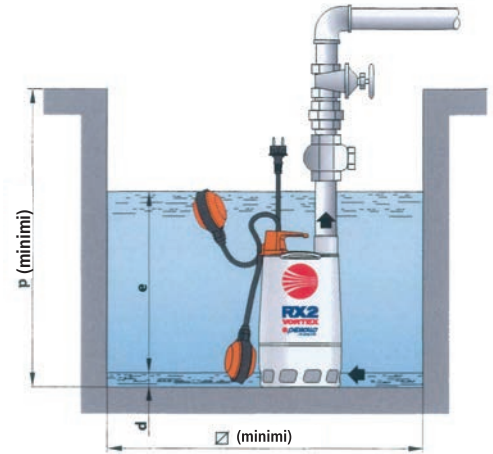
RX 2-3/20



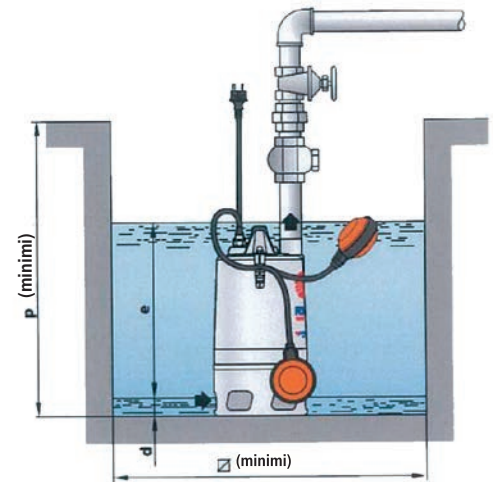
RX 4-5/40



Tyypillinen asennus



Tyypillinen asennus



MALLI		DN	a	h	h1	d	e	p		kg	
1-vaihe	3-vaihe									1~	3~
RXm 2/20	RX 2/20	1¼"	147	290	278	25	muuttuva	350	350	6.1	6.1
RXm 3/20	RX 3/20	1¼"	147	320	308	25	muuttuva	350	350	7.9	7.9
RXm 4/40	RX 4/40	1½"	220	430	400	50	muuttuva	500	500	13.0	12.2
RXm 5/40	RX 5/40	1½"	220	430	400	50	muuttuva	500	500	14.0	13.0



Myynti: 020 741 7229

TIETOA PUMPPULOHJAN LAAJASTA TYHJENNYS-PUMPPUVALIKOIMASTA
www.pumppulohja.com

OY PUMPPULOHJA AB
Laatutie 4,
09430 SAUKKOLA

Myynti: +358 (0) 20 741 7229
Fax: +358 (0) 19 371 011
info@pumppulohja.fi
pumppulohja.com

