

C 1090

# KÄYTTÖOHJEET

---

**Pyke R -ejektoripumput  
syväkaivoon**

## YHTEYSTIEDOT

OY PUMPPULOHJA AB  
Yrittäjätie 4  
09430 SAUKKOLA

Puh. (019) 357 071  
Fax (019) 371 011  
Internet [www.pumppulohja.fi](http://www.pumppulohja.fi)  
Sähköposti [info@pumppulohja.fi](mailto:info@pumppulohja.fi)  
[etunimi.sukunimi@pumppulohja.fi](mailto:etunimi.sukunimi@pumppulohja.fi)

Erkki Virta (019) 357 0729  
Toimitusjohtaja 0500 472 588

Kaj Stigell (019) 357 0732  
Materiaalijohtaja 0500 472 589

### Myynti

Erik Paulinow (019) 357 0722  
Aluemyyntipäällikkö Teollisuus/LVI 0500 473 028

Stefan Stigell (019) 357 0723  
Aluemyyntipäällikkö Teollisuus/LVI 0500 471 794

Aila Heinänen (019) 357 0725  
Aluemyyntipäällikkö LVI 0500 926 960

Mari Virta (019) 357 0721  
Myyntisihteeri 050 527 3504

### Tuotanto

Jukka Malinen (019) 357 0733  
Tehdaspäällikkö 050 400 4504

Reijo Lehtinen (019) 357 0726  
Tuotantovastaava 0400 138 279

### Laatu/Suunnittelu

Simo Nenonen (019) 357 0734  
050 376 7453

### Huolinta/Osto

Anne Holmström (019) 357 0730  
Ostosihteeri

### Laskutus

Raija Kyllönen (019) 357 0730

### Dokumentaatio

Tarja Stigell (019) 357 0724  
0500 472 589

### Varasto

Bjarne Kämpe (019) 357 0731  
Mårten Nummi

Kuluttajaneuvonta  
1,25 €/min

0600-303 333

# PYKE JA PYKE-vesiö syväkaivopumput

## Käyttötarkoitus

PYKE -ejektoripumppu on tarkoitettu puhtaan, kylmän veden nostoon pora-kaivosta tai rengaskaivosta.

PYKE -ejektoripumppu soveltuu syväkaivopumpuksi, paineenkorotukseen sekä täydelliseksi painevesilaitokseksi omakotitaloon, maatiloille sekä laitoksiin.

## Rakenne

PYKE on monijaksoinen, pystyasentoinen keskipakopumppu. Sähkömoottori on 3-vaiheinen, kierrosluku 2 800 r/min. Pumpun vesitilassa ei ole ruostuvia materiaaleja; paine- ja imupää ovat alumiiniseosta, runkoputki ruostumattomasta terästä, ja juoksupyörät sekä rungon välisat johtosiivistöineen lasikuituvahvisteista erikoismuovia.

PYKE R -syväkaivopumppuja toimitetaan myös painevesilaitoksina, PYKE R -vesiönä.

Nämä sisältävät keskipakopumpun moottoreineen, 50 litran kalvopainesäiliön, säädettävän painekeytkimen, painemittarin, varoventtiilin, ristikudosletkut sekä jalustan. PYKE R -vesiön lisäksi tarvitaan asennuksessa vain putket, useimmiten polyeteeniputki, putken liittimet sekä sähköasennukseen kuuluvat moottorinsuojakytkin ja kaapelit.

Moottori on ehdottomasti suojattava vaihekatkoksien varalta moottorinsuojakytkimellä.

Ekvivalenttinen melutaso max. 71,2 LeqA.

## Sijoitus

PYKE R -syväkaivopumppu sijoitetaan mieluummin kuivaan, jäätymiseltä suojattuun tilaan, missä moottorin yläpuolella ei ole kondenssivettä aiheuttavia rakenteita.

Mikäli olosuhteiden pakosta pumppu asennetaan tilaan, jossa sen yläpuolelta tippuu rakenteisiin kondensoitunutta vettä tai sadevettä moottorin päälle, on moottori ehdottomasti suojattava tippuvalta vedeltä esimerkiksi asentamalla sen yläpuolelle muovinen suojakatoks. Suojakatoksen ja moottorin tuuletinkopan väliin on jätävä vähintään 100 mm:n rako ilmajäähdytyksen toiminnan takaamiseksi.

Moottorin päälle tippuva vesi tunkeutuu vähitellen akselia pitkin laakereihin, vahingoittaa niitä ja aiheuttaa myöhemmin käämin palamisen.

**HUOM! Virheellisestä asennuksesta aiheutuneita vaurioita takuu ei korvaa.**

## **Ejektoria asentaminen**

Oikea ejektorikoko valitaan esitteen taulukon mukaan, jotta pumpusta saadaan paras mahdollinen tuotto. Ejektori soveltuu halkaisijaltaan 100 mm suurempiin porareikiin.

Putkien ja liittimien on ehdottomasti oltava sisäpuolelta puhtaita. 90 metrin upotussyvyyteen saakka käytetään muoviputkea, ja suuremmille upotussyvyyksille galvanoitua putkea. Suurempi putki 1 1/4" (Ø40), kiinnitetään ejektorin pidempään messinkiyhteeseen. 1" putki (Ø32) kiinnitetään lyhyempään messinkiyhteeseen.

Suosittelavien PEL-putkien paineluokat ovat 6 ja 10 kp/cm<sup>2</sup>.

Muoviputken pää leikataan kohtisuora ja tasataan veitsellä. Muoviputken palasia ei saa päästää putkiin. Putkien ejektoriin kiinnittämisen helpottamiseksi pehmennetään putkien päät kiehuvaan veteen. Ejektorin mallista riippuen kierretään kartiomutteri tai nostetaan kartioholkki mutterilla putken päälle. Ejektori asennetaan vähintään 5 - 10 metrin päähän kaivon pohjasta.

## **Ejektoria ja putkien kannatus**

Kun upotussyvyys on yli 20 metriä, on asennettaessa käytettävä ruostumaton, hehkutettua teräslankaa tai vaijeria. Teräslanka tai vaijeri kiinnitetään ejektoriin.

## **Kuivakäynniltä suojaus**

Mikäli kaivon tuotto on pienempi kuin pumpun antama vesimäärä, on pumpun kuivakäynti estettävä.

Mekaanisesti tämä tehdään asentamalla ejektorin alaosaan 10 - 11 metrin pituinen imuputki. Imuputkea käytettäessä tilataan KS-mallinen ejektori. "Lohja"-ejektoriin kiinnitetään imuputki irrottamalla siitä sihti ja kiertämällä paljastuneeseen kierteeseen R 1 1/4" muoviputken liitin. Tällöin käytetään imuputken Ø40 mm:n muoviputkea.

Vaihtoehtoisesti voidaan kuivakäyntisuojaus järjestää myös sähköisesti. Tällöin asennetaan kaivon veden pinnan korkeutta tunnustelevat elektrodit (alaja käynnistyskorkeus). Elektrodit kiinnitetään putkiin. Pumpun moottorin ohjaus tapahtuu elektrodien antamien impulssien avulla relekotelon välityksellä. Asennus on jätettävä sähkömiehen tehtäväksi.

## **Kytkeä pumppuun ja painesäiliöön**

Siemenvedellä täytön onnistumisen kannalta on tärkeää, että putket laskevat tasaisesti pumpusta kaivon päin. Ellei tämä ole mahdollista, asennetaan T-yhde korkeimpaan kohtaan ilman poistamista ja siemenvedellä täyttämistä varten.

1 1/4" putki kiinnitetään siemenveden täyttöpesään ja 1" putki pumpun ylimpään ulosottoon. Pumpun ylimmän ulosoton ja 1" putken väliin asennetaan 1"

T-yhde (13), joka suljetaan tulpalla. Tämän T-yhteen kautta tapahtuu täyttö siemenvedellä. Pumpun keskimäinen väliulosotto kytketään painesäiliöön. Painesäiliön ja pumpun välissä ei saa käyttää takaiskuventtiiliä. Tehtaalla valmiiksi kootut PYKE R -painevesilaitokset sisältävät tarvittavat komponentit (kalvopainesäiliö, säädettävä painekeytkin, painemittari, varoventtiili, jalusta sekä ristikudosletkut. Moottorin suojaamiseksi on käytettävä moottorinsuoja-kytkintä.

## **Käyttö avosäiliön yhteydessä**

Kytettäessä pumpu avosäiliöön asennetaan käyttöveden ulosottoon painemittari ja sulkuventtiili. Sulkuventtiilillä kuristetaan pumpun tuottoa niin, että painemittari osoittaa arvoa 1,0 - 2 kp/cm<sup>2</sup>.

## **Pumpun käyttöönotto (kuva 1)**

Pumpua ei saa käynnistää ennen kuin pumpu ja mahdollisuuksien mukaan putket on täytetty siemenvedellä.

1. Tarkista, että moottorin pyörimissuunta on pumppuun merkityn nuolen mukainen.
2. Sulje sulkuventtiili.
3. Avaa ilmanpoistoveniili ja tulppa.
4. Täytä pumpu ja putket tulpan jättämästä aukosta mahdollisimman hyvin ja sulje tulppa.
5. Kaada siemenvettä täyttöpesän aukkoon ja käynnistä pumpu samanaikaisesti. Kaada edelleen vettä täyttöpesään pumpun käydessä jatkuvasti niin paljon, ettei se haukkaa ilmaa. Veden kaatamisen voit lopettaa, kun pumpu itse nostaa vettä täyttöpesän aukosta.
6. Sulje ilmanpoistoruuvi ja avaa sulkuventtiiliä hitaasti, kunnes vesi valuu tasaisesti täyttöpesän aukosta. Kierrä täyttöpesän tulppa samanaikaisesti kiinni.
7. Kun paine ylittää 1 kp/cm<sup>2</sup>, avataan sulkuventtiili kokonaan. Nyt pumpu on käyttövalmis.

## **Käyttö**

Pumpussa ei ole huoltoa vaativia kohteita. Pumpu on suojeltava jäätymiseltä ja moottorin riittävästä tuuletuksesta on huolehdittava. Avaamalla pumpun jalkaosassa oleva tulppa voidaan pumpu tyhjentää vedestä. Samalla on avattava myös ilmanpoistoveniili. Aika ajoin on tarkistettava, ettei moottorin päälle tipu vettä.

## Vian etsintä

Jos pumppu käy, mutta ei nosta vettä siemenveden täyttöpörsän aukosta, voi tämä johtua seuraavista seikoista:

A Ejektori on tukossa

B Putkistossa ja pumpussa on ilmaa

C Pumppu pyörii väärään suuntaan, jolloin se ei kehitä riittävää painetta.

### Kohta A tarkistetaan seuraavasti:

- Venttiili suljetaan. Siemenveden täyttöpörsä täytetään ja pumppu käynnistetään. Jos pumppu ei ime vettä, vaan veden pinta pysyy paikallaan tai laskee hitaasti, on ejektori tukossa.
- Ejektorin mahdollinen tukkeutuminen voidaan tarkistaa myös painemittarilla.
- Painemittari asennetaan ilmanpoistovenntiiliin liitäntään. Painemittarin paineen tulee olla n. 1 kp/cm<sup>2</sup> pienempi kuin pumpun mallimerkinnän. (Esim.PYKE 8: 8 - 1 = 7 kp/cm<sup>2</sup>).

Jos pumppu antaa täyden paineen, ei putkistossa ole ilmaa. Tällöin on ejektori todennäköisesti tukossa.

### Ejektorin puhdistus:

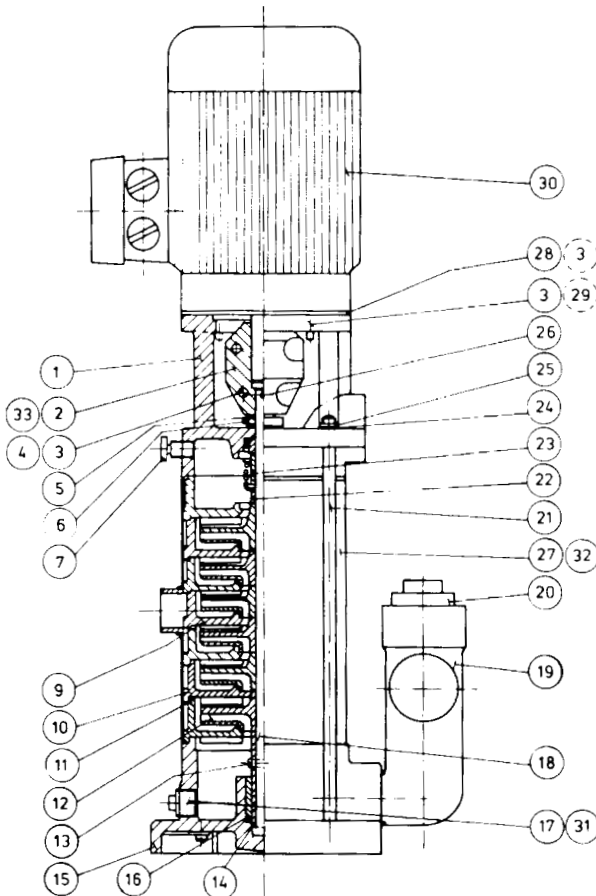
1. Ejektori nostetaan kaivosta siten, että pohjavenntiili pysyy kiinni.
2. Muoviputken liittimet avataan, ja messinkiputket irrotetaan rungosta.
3. Näkyviin tulleet suuttimen ja diffusorin reiät tarkistetaan ja tarvittaessa puhdistetaan.
4. Ejektori kootaan.
5. Tarkistetaan luotinaruilla, ettei ejektori ole ollut asennettuna pohjaan. Ejektorin tai imuputken pohjavenntiiliin etäisyyden tulee olla yli 5 metriä pohjasta.

### Kohta B:n tarkistus:

Mikäli putkistossa on ilmaa, niin ettei pumppu lähde nostamaan, pysäytetään moottori, avataan pumpun painepuolelta tulppa 12 (kuva 1) ja kaadetaan aukosta siemenvettä. Pumpun täyttymistä voidaan tehostaa pyörittämällä juoksupyöriä moottorin ja pumppuosan välisestä kytkinkappaleesta. Kun putkisto ja pumppu ovat aivan täynnä, suljetaan tulppa 3 ja moottori käynnistetään. Edellä mainitut toimenpiteet suoritetaan tarvittaessa uudelleen.

## Yleistä

Jokainen PYKE R-pumppu koeajetaan tehtaalla ennen asiakkaalle toimittamista. Näin varmistamme pumpun virheettömyyden sen lähtiessä varastostamme.

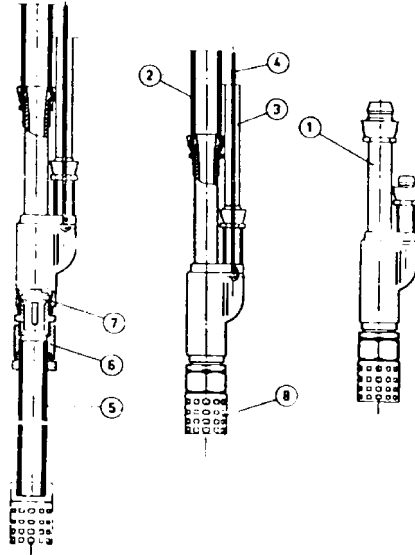


Osaluettelo	Pyke-4	Pyke-6	Pyke-8	Pyke-10	Pyke-12	Pyke-16
	0,75 kW	1,1 kW	1,5 kW	2,2 kW	2,2 kW	3,0 kW
	B14	B14	B14	B14	B14	B14
1. Paine pää	1	1	1	1	1	1
2. Kuorikytkin	1	1	1	1	1	1
3. Kuusiokoloruuvi M8 x 25, sink.	4	4	8	8	8	8
4. Jousialuslevy M8, sink.	4	4	4	4	4	4
5. Pidätinrenkas	1	1	1	1	1	1
6. Kuusiokolopidätinruuvi, M6 x 8, teräväpäinen	1	1	1	1	1	1
7. Ilmaushana R 1/4" kiintokahvoihin	1	1	1	1	1	1
9. Keskiosa	1	1	1	1	1	1
10. Välios	4	6	8	10	12	16
11. O-renkas 114,2 x 1,78 nitrilikumi	6	8	10	12	14	18
12. Juoksupyörä	4	6	8	10	12	16
13. Jousisokka Ø 6...25	1	1	1	1	1	1
14. Kulutusholkki	1	1	1	1	1	1
15. Imupää	1	1	1	1	1	1
16. Laakeriholkki	1	1	1	1	1	1
17. Tulppa R 3/8"	1	1	1	1	1	1
18. Akseli	1	1	1	1	1	1
19. Täyttökappale	1	1	1	1	1	1
20. Tulppa R 1 1/2", sink.	1	1	1	1	1	1
21. Sidepultti	4	4	4	4	4	4
22. Väliholkki	1	1	1	1	1	1
23. Akselitiiviste Crane T2/BR161/N	1	1	1	1	1	1
24. Lautasjousi 20 x 10,2 x 0,8	4	4	4	4	4	4
25. Kuusiomutteri M10, sink.	4	4	4	4	4	4
26. Sokka Ø 6...18	1	1	1	1	1	1
27. Runkoputki	1	1	1	1	1	1
28. Väli laippa						1
29. Kuusiokoloruuvi M6 x 20, sinkitty	4	4	4	4	4	4
30. Sähkömoottori, 3000 r/min	1	1	1	1	1	1
31. Tiiviste CAF 201	1	1	1	1	1	1
32. O-renkas 115 x 4,5, nitrilikumi	2	2	2	2	2	2
33. Kuusiokolopidätinruuvi M 8 x 16	1	1	1	1	1	1



## Tarvikkeet:

1. LOHJA-ejektori
  - sisältää muoviputken liittimet
  - samat liittimet soveltuvat 6 ja 10 barin muoviputkille
2. Imupuolen putki
  - 6 bar: PEL 40/32,6
  - 10 bar: PEL 40/28,4
3. Painepuolen putki
  - 6 bar: PEL 32/26
  - 10 bar: PEL 32/22,8
4. Ejektorin kannatusvaijeri tai ruostumaton teräslanka
5. Kuivakäynninestoputki
  - PEL 40/32,6 tai 40/28,4
  - pituus 10 m
  - asennetaan tarvittaessa lisävarusteeksi
6. Kuivakäynninestoputken liitin
  - R 1 1/4" sisäkierre
7. Pohjaventtiili
8. Pohjasihtti



## Asennus

Putkien pituus valitaan siten, että ejektorin tai kuivakäynninestoputken pää on 5-10 m porakaivon pohjasta. Putkia katkaistaessa on huolehdittava siitä, ettei roskia tai muoviputken palasia pääse putkistoon ja tuki siten ejektorin suuttimia.

LOHJA-ejektorin liittimiin voidaan asentaa 6 tai 10 bar'in paineluokan muoviputket. Putkien liittimiin tulevat päät lämmitetään, jotta putki venyy liittimen kartion päälle. Tämän jälkeen putki kiristetään paikoilleen kiertämällä mutteria, joka työntää ruostumatonta kiristyskartiota.

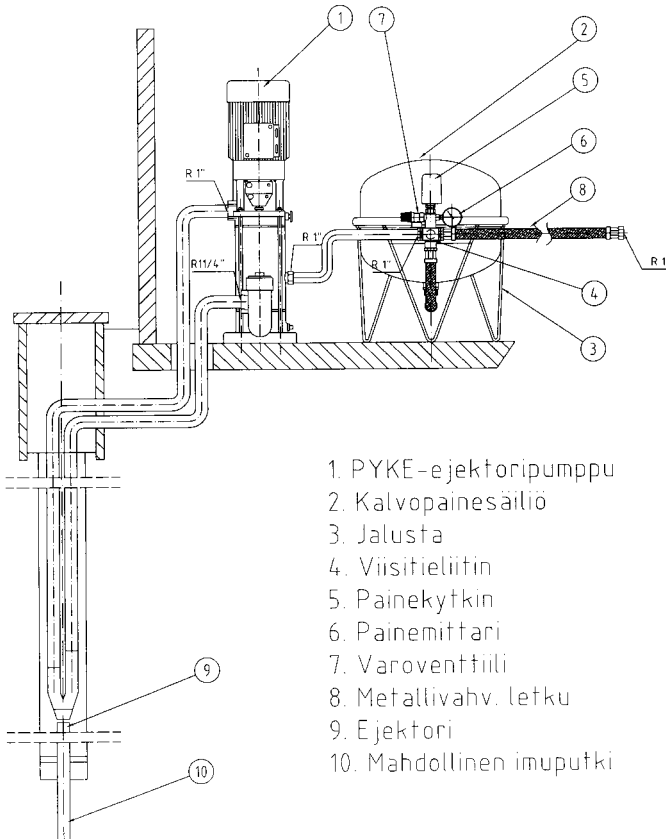
LOHJA-ejektori on varustettu kannatusvaijerin kiinnittämiseen tarkoitettulla reiällä. Ejektorin ja putkien painoa ei saa jättää muoviputken varaan.

### Kuivakäynnin esto

Mikäli LOHJA-ejektori varustetaan kuivakäynnin estävällä putkella, on käytettävä putki PEL 40/32,6 tai 40/28,4. Ejektorista irrotetaan pohjasihti, jolloin ejektorin pohjaventtiili jää paikoilleen. Esille tulleeeseen R 1 1/4" ulkokierteeseen kiinnitetään sisäkierteellinen muoviputken liittin. Kierre tiivistetään esim. teipillä huolellisesti. Muoviputken liittimen avulla liitetään ejektoriin 10-11 metrin imuputki.

Imuputken, ulkohalkaisijaltaan 40 mm, päähän voidaan kiertää ejektorista irrotettu pohjasihti, mutta se ei ole välttämätöntä. Pohjasihdin kiinnittämiseen ei tarvita erillistä liittintä.

Putkien ja kannatusvaijerin liittämisen jälkeen lasketaan ejektori mahdollisine imuputkineen porareikään, halkaisija vähintään 100 mm.



## PUMPPUJEN MERKKIKORJAAMOT / PUMPARNAS SERVICEVERKSTADERNA

### **Hämeenlinna**

Tammer-Visio Oy  
Hämeentie 2, 13200 HÄMEENLINNA  
Puh. (03) 612 7925

### **Imatra**

Heikki Ikävalko Oy  
Vuoksenniskantie 37, 55800 IMATRA  
Puh. (05) 473 1137, 0400 453 107

### **Joensuu**

Valveen Sähkökone Ky  
Kuurnankatu 37, 80130 JOENSUU  
Puh. (013) 224 964

### **Jyväskylä**

Jyväskylän Kodinkonehuolto  
Hannikaisenkatu 29, 40100 JYVÄSKYLÄ  
Puh. (014) 214 835

### **Kajaani**

Suurkainuun Vesi ja Lämpö Oy  
Kettukalliontie 7, 87100 KAJAANI  
Puh. 0105 626 400

### **Kuopio**

Sähkökonekorjaus Pursiainen Ky  
Yrittäjätie 26, 70150 KUOPIO  
Puh. (017) 283 2166

### **Lahti**

LSK Electrics Oy  
Laatikkotehtaankatu 2, 15240 LAHTI  
Puh. (03) 817 817

### **Leppävirta**

Mikenti Oy  
Yrittäjätie 2, 79100 LEPPÄVIRTA  
Puh. (017) 560 2200

### **Mikkeli**

Saimaan Sähkötyö Oy  
Ristiinantie 1, 50100 MIKKELI  
Puh. (015) 366 888

### **Oulu**

RP-Huolto Ky  
Emäpuuntie 57, 90560 OULU  
Puh. (08) 347 135, 050 556 5014

### **Pori**

Mekeltek Oy  
Teknikontie 1, 28600 PORI  
Puh. (02) 630 1100

### **Porvoo**

Oy Stendahl Ab  
Teollisuustie 24, 06150 PORVOO  
Puh. (019) 529 6000

### **Rovaniemi**

Rovaniemen Sähkömoottorikorjaamo Oy  
Aronrinne 26, 96190 ROVANIEMI  
Puh. (016) 379 1790

### **Seinäjoki**

PumTek Ky  
Yrittäjätie 1, 60100 SEINÄJOKI  
Puh. (06) 414 5961, 050 558 5370

### **Tampere**

Hämeen Rakennuskone Oy  
Messukylänkatu 50, 33700 TAMPERE  
Puh. (03) 277 2500

### **Tornio**

Tornion kodinkonehuolto  
Länsiranta 9, 95400 TORNIO  
Puh. (016) 482 907

### **Turku**

Bau-Met Oy  
Kärsämäentie 72, 20360 TURKU  
Puh. (02) 238 4900

### **Vaasa**

Elektro Syring Kb  
Gerby, 65280 VAASA  
Puh. (06) 321 2548

### **Vampula**

Nalkas Oy  
Rutavantie 316, 32620 RUTAVA  
Puh. (02) 765 9163, 040 507 1612

### **Vantaa**

Pentti Toropainen Oy  
Timmermalminkuja 10, 01680 VANTAA  
Puh. (09) 855 5209

### **Varkaus**

Varkauden konesähkö Ky  
Kauppakatu 29, 78200 VARKAUS  
Puh. (017) 552 2777

### **Saukkola**

Oy Pumppulohja Ab  
Yrittäjätie 4, 09430 SAUKKOLA  
Puh. (019) 357 071

Hyvä asiakas!

Takuun varmistamiseksi täytä takuukortti huolellisesti tai liitä ostokuitti tähän käyttöohjeeseen.

#### PUMPPUJEN TAKUEHDOT

Jokainen Oy Pumppulohja Ab:n valmistama pumppulaite on koeajettu tehtaalla. Lisäksi myönnämme laitteille 12 kuukauden takuun ostopäivästä lähtien.

Ostopäivä on voitava tarkistaa tehtaalla tai merkkikorjaamolla takuukortista tai myyjän virallisesta kassakuitista.

Takuukorjauksia suoritetaan ainoastaan tehtaalla tai Oy Pumppulohja Ab:n valtuuttamissa merkkikorjaamoissa.

Ostajan tulee toimittaa pumppu omalla vastuullaan ja kustannuksellaan johonkin valtuutetuista merkkikorjaamoista tai tehtaalle. Jos korjaus katsotaan takuun alaiseksi, korjaamo/tehdas maksaa lähetyskulut asiakasta lähinnä olevalle posti- tai tavara-asemalle Suomessa.

Takuu käsittää materiaali- tai valmistusvirheistä todistettavasti johtuvat viat. Takuu ei ole voimassa, jos laite on korjattu tai osia vaihdettu ilman Oy Pumppulohja Ab:n tai sen valtuuttaman merkkikorjaamon suostumusta. Takuu ei myöskään korvaa vahingonteosta, huolimattomasta käytöstä, salamaniskusta tai verkkovirrassa ilmenevistä jännitteen muutoksista, normaalin kulumisen tai ylikuormituksen aiheuttamista vaurioista.

Mikäli asiakas vaatii takuukorjauksen suorittamista paikan päällä, veloittaa Oy Pumppulohja Ab tai sen valtuuttama merkkikorjaamo asiakkaalta työ- ja matkakulut.

Takuu ei korvaa henkilö- eikä muita välillisiä vahinkoja, vaan rajoittuu aina tuotteen arvoon.

#### PUMPENS GARANTIVILLKOR

Varje pump som tillverkat av Oy Pumppulohja Ab har provkörts vid fabriken. Dessutom beviljar vi apparaten en 12 månaders garanti räknat från inköpsdagen.

Fabriken eller märkesverkstaden bör kunna kontrollera inköpsdagen på garantikortet eller försäljarens officiella kassakvitto. Garantireparationer utförs endast vid fabriken eller vid märkesverkstäder som Oy Pumppulohja Ab har auktoriserat.

Köparen ansvarar för och bekostar leveransen av pumpen till en märkesverkstad eller fabriken. Om reparationen anses ingå i garantin, betalar verkstaden/fabriken leveransen till kundens närmaste post eller godsstation i Finland.

Garantin gäller skador som bevisligen beror på material- eller tillverkningsfel. Garantin gäller inte om apparaten har reparats eller delar bytts ut utan tillstånd av Oy Pumppulohja Ab eller dess auktoriserade märkesverkstad. Garantin ersätter inte heller skador som uppstått till följd av skadegörelse, oavsamt användning, blixtnedslag eller spänningsförändringar i nätströmmen, normalt slitage eller överbelastning.

Om kunden kräver att garantireparationen utförs på installationsplatsen, fakturerar Oy Pumppulohja Ab eller den auktoriserade märkesverkstaden arbets- och resekostnaderna av kunden. Garantin ersätter inte person- eller andra indirekta skador, den begränsas alltid till produktens värde.



Oy Pumppulohja Ab  
Yrittäjätie 4, 09430 Saukkola Puh. (019) 357 071 / fax (019) 371 011  
www.pumppulohja.fi

<b>A TAKUU - GARANTI</b>	
Tuote - Produkt	Valmistusnr:ro - Tilverknings nr.
Ostaja - Köpare	
Osoite - Adress	
Myyntipäivä - Försäljningsdag	
Leima/Myyjä - Stämpel/Försäljare	



Oy Pumppulohja Ab  
Yrittäjätie 4, 09430 Saukkola

EU-VAATIMUSTENMUKAISUUSVAKUUTUS  
KONEESTA  
DIREKTIIVI 98/37/EY

OY PUMPPULOHJA AB, Yrittäjätie 4, 09430 Saukkola, vakuuttaa, että markkinoille saatettu kone

PYKE - pumppu

täyttää konedirektiivin 98/37/EY ja siihen liittyvät muutokset sekä ne voimaan saattavat kansalliset säännökset (Vnp 1410/93).

EU-ÖVERENSSTÄMMELSEFÖRSÄKRAN FÖR MASKIN  
DIREKTIV 98/37/EG

OY PUMPPULOHJA AB, Yrittäjätie 4, 09430 Saukkola, försäkrar att den marknadsförda maskinen

PYKE - pump

uppfyller maskindirektivet 98/37/EG och till detta hörande förändringar samt de nationella stadgandena rörande deras verkställighet (Srb 1410/93).

Saukkola 7.10.1998

Erkki Virta  
Toimitusjohtaja/Verkställande direktör